

FARGO

T O O L S

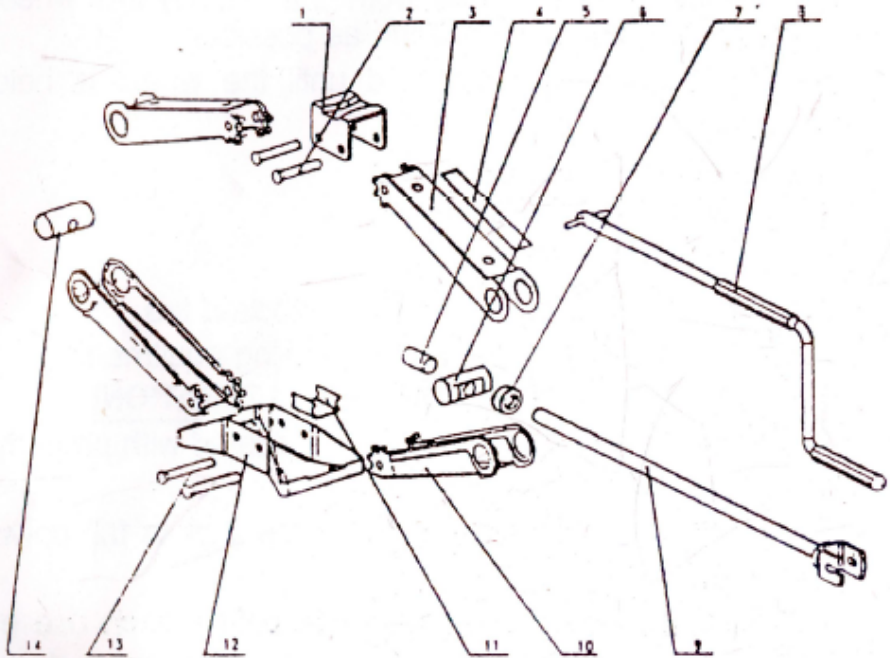
MANUAL DE INSTRUCCIONES



GATO DE TIJERA

FT1532

ESTE MANUAL DE INSTRUCCIONES CONTIENE INFORMACIÓN DE USO Y MONTAJE IMPORTANTES. POR FAVOR, LEA Y GUARDE PARA FUTURAS CONSULTAS.

DIAGRAMA


Nº	DESCRIPCIÓN	CANTIDAD
1	SILLÍN	1
2	REMACHE DE SILLÍN	2
3	BRAZO SUPERIOR	2
4	ETIQUETA	1
5	CUELLO	1
6	SOPORTE	1
7	COJINETE	1
8	ASA	1
9	VARILLA ROSCADA	1
10	BRAZO INFERIOR	2
11	ESTANCIA INTERIOR	1
12	BASE	1
13	REMACHE DE BASE	2
14	TUERCA	1

PRECAUCIÓN**PARA EVITAR HERIDAS PERSONALES:**

- Siga todas las instrucciones antes de usar.
- Este gato hidráulico es sólo un dispositivo de elevación.
- Nunca se coloque debajo del vehículo o del motor de arranque o funcionamiento mientras el vehículo está siendo sujetado por el gato hidráulico.
- Levante sólo áreas del vehículo y programa para cambiar neumáticos como especifica el fabricante del vehículo.
- Siempre use el soporte del gato hidráulico cuando trabajo debajo del vehículo.

PROCESOS DE OPERACIÓN:**1. ANTES DE CAMBIAR NEUMÁTICOS**

- Coloque sobre una superficie nivelada.
- Cambie la transmisión automática a “Colocar” o transmisión manual a “Reversa”.
- Ajuste el freno de estacionamiento y encienda la luz intermitente contra riesgos.
- Bloquee la parte frontal y trasera del neumático en forma diagonal opuesta al neumático a ser cambiado.
- Afloje las tuercas, pero no las retire.
- Gire la manija del gato hidráulico en sentido horario para levantarlo.
- Coloque el gato hidráulico debajo del vehículo y sujetar la rueda a ser cambiada.
- Eleve el gato hidráulico hasta que el asiento encaje en el soporte.

2. PARA ELEVAR EL VEHÍCULO

- Eleve el vehículo hasta que el neumático ya no esté sobre le suelo.
- Remueve las tuercas de la rueda y luego la rueda.
- Remueva la suciedad y polvo de la rueda y las superficies de montaje de la rueda lo más rápido posible.
- Sujete cada tuerca manualmente hasta que la rueda esté sostenida por la taza.

3. PARA DESCENDER EL VEHÍCULO

- Baje el gato hidráulico completamente.
- Ajuste las tuercas de la rueda.
- Remueva los topes de la rueda sujeta.
- Guarde el neumático y todos los equipos del gato hidráulico.

MANTENIMIENTO, INSPECCIÓN Y ALERTAS:

- Manenga el gato hidráulico limpio y bien lubricado con aceite apropiado cada 3 meses.
- Cuando no lo utilice, siempre deje el gato hidráulico en posición horizontal.
- La inspección visual debe ser realizada antes de cada uso del gato hidráulico controlando las condiciones anormales, como soldaduras quebradas, y daños o partes ausentes.
- Debido a los daños potenciales asociados con el gato hidráulico, no deben relaizarse alteraciones al producto.

Importado por: Maquiten, S.A.
Polígono Industrial de Güimar Sector 3 Manzana XV Nave 8
38509 Güimar
Santa Cruz de Tenerife
Tel: 922539251
Email: web@mibricolaje.com
Made in China
Fabricado por: LME CO., LTD

