

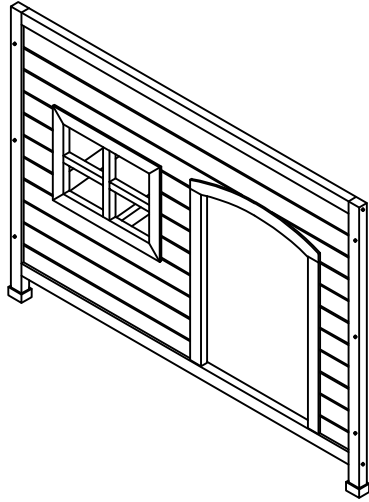
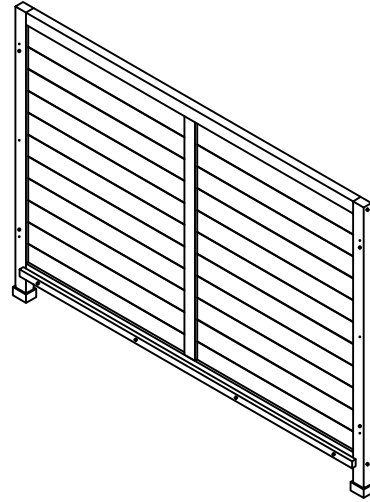


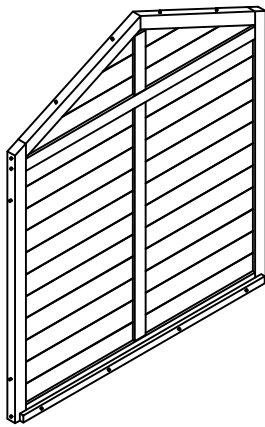
P1	 3.5x50mm	14pcs+1repuesto	P2	 3.5x35mm	8pcs+1repuesto
P3	 3.5x25mm	4pcs+1repuesto			



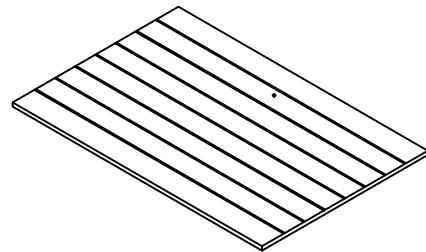
A *1



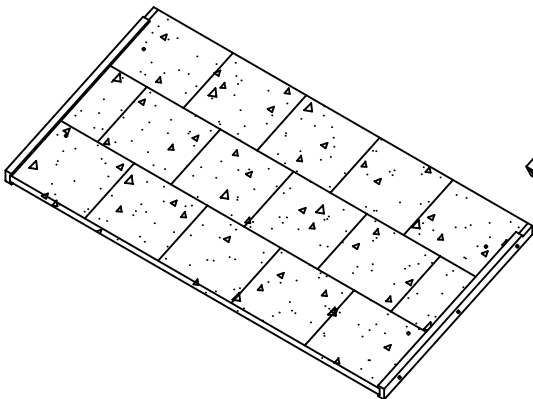
B *1



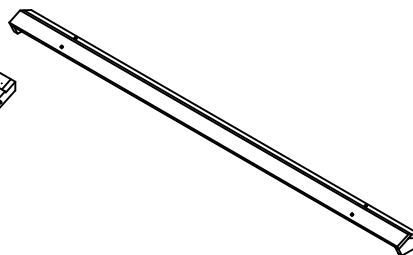
C *2



D *2



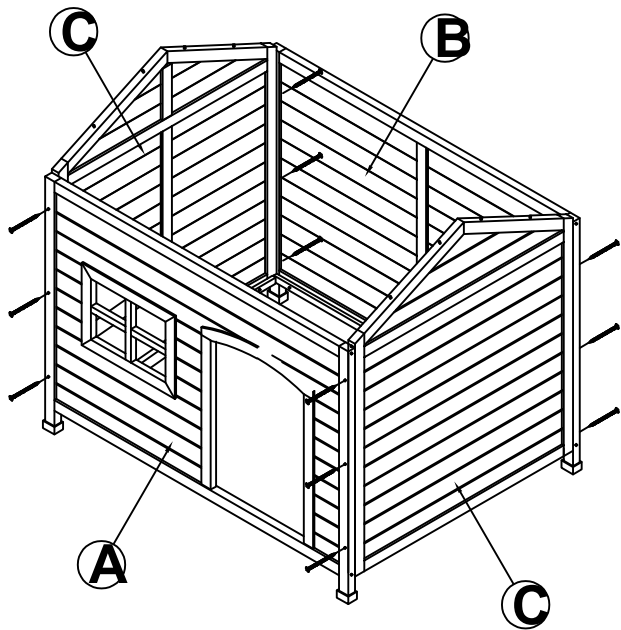
E *2



F *1

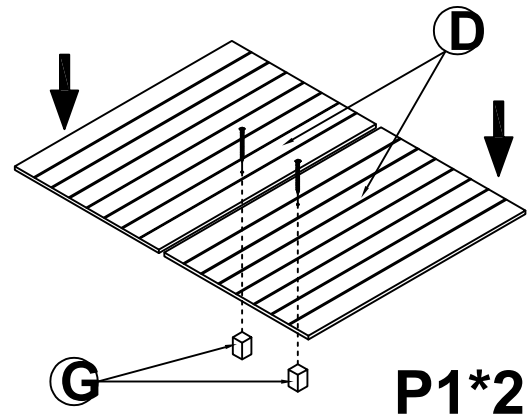


G *2

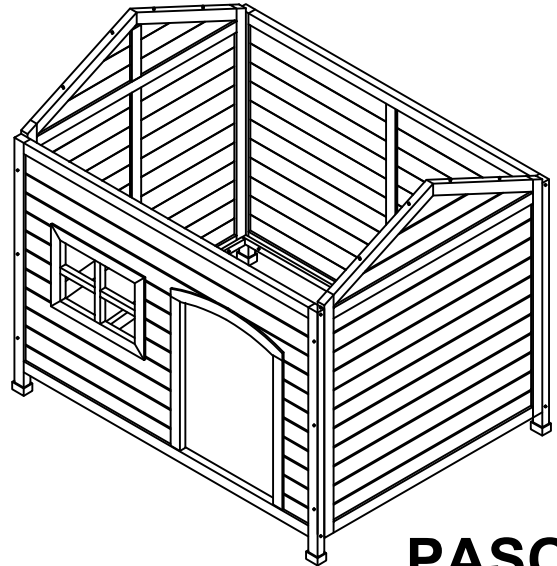


P1*12

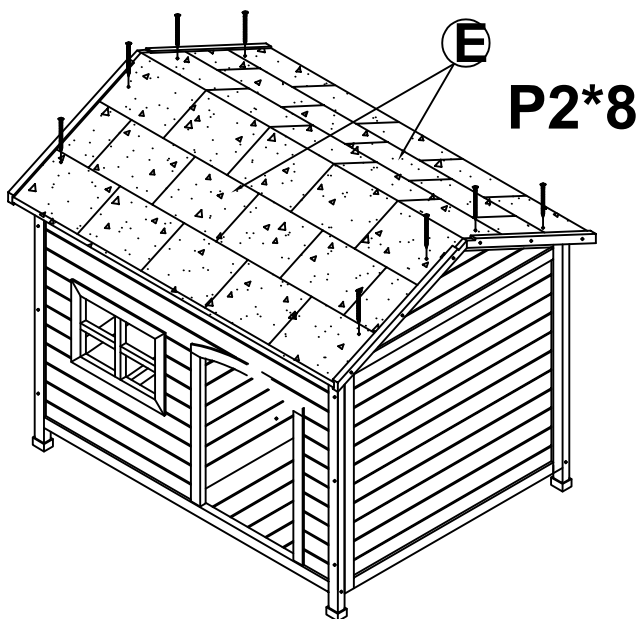
PASO 1



P1*2

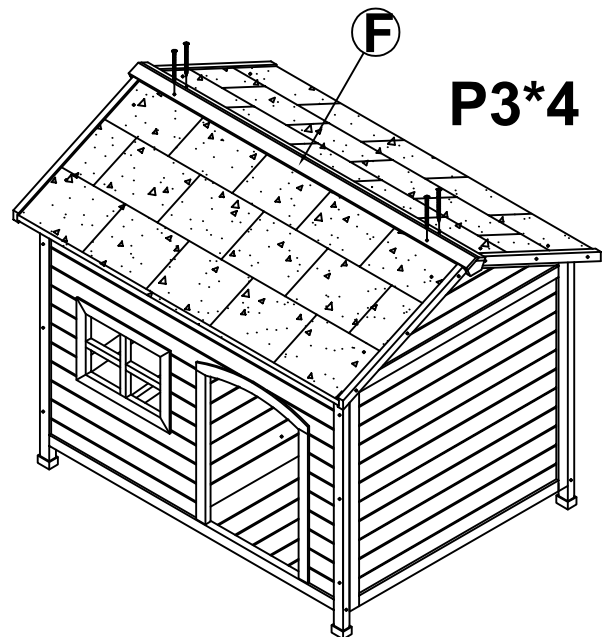


PASO 2



P2*8

PASO 3



P3*4

PASO 4