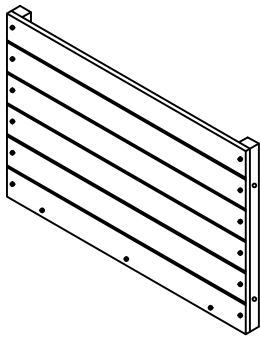
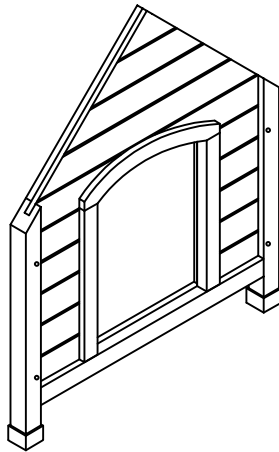


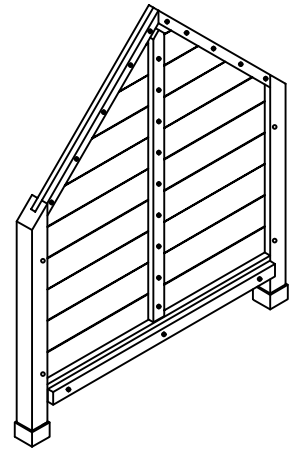
P1	 8pcs 6x70mm	P2	 8pcs+1repuesto 3.5x35mm
P3	 4pcs+1repuesto 3.5x25mm		



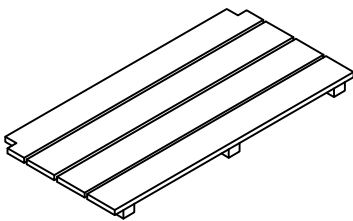
A X2



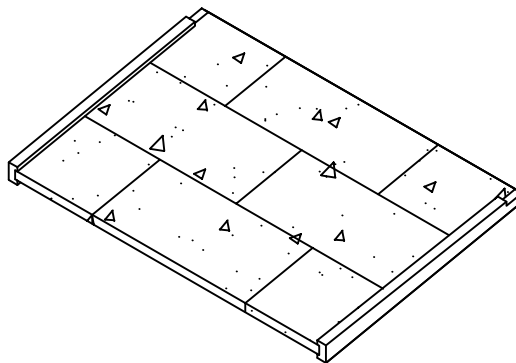
B X1



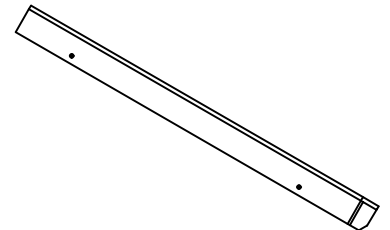
C X1



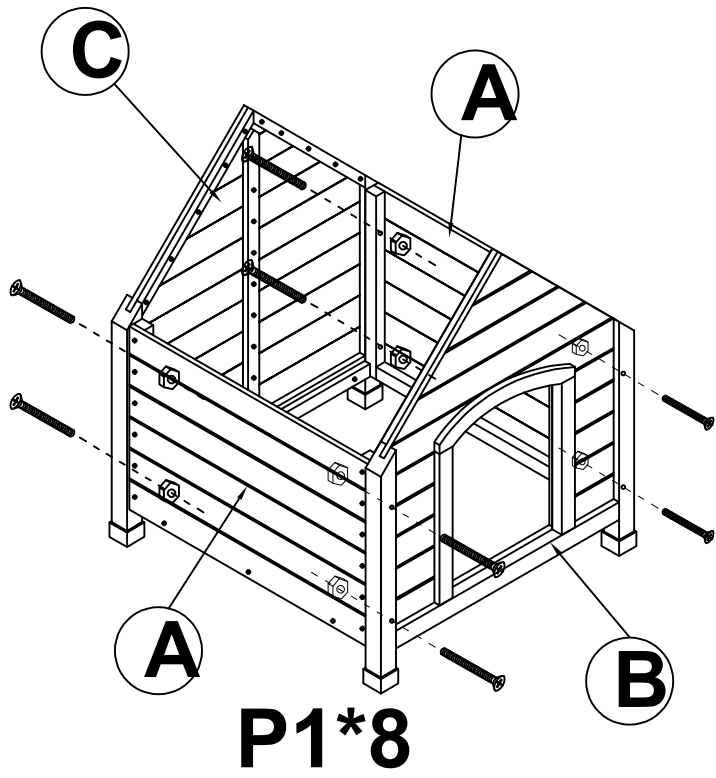
D X2



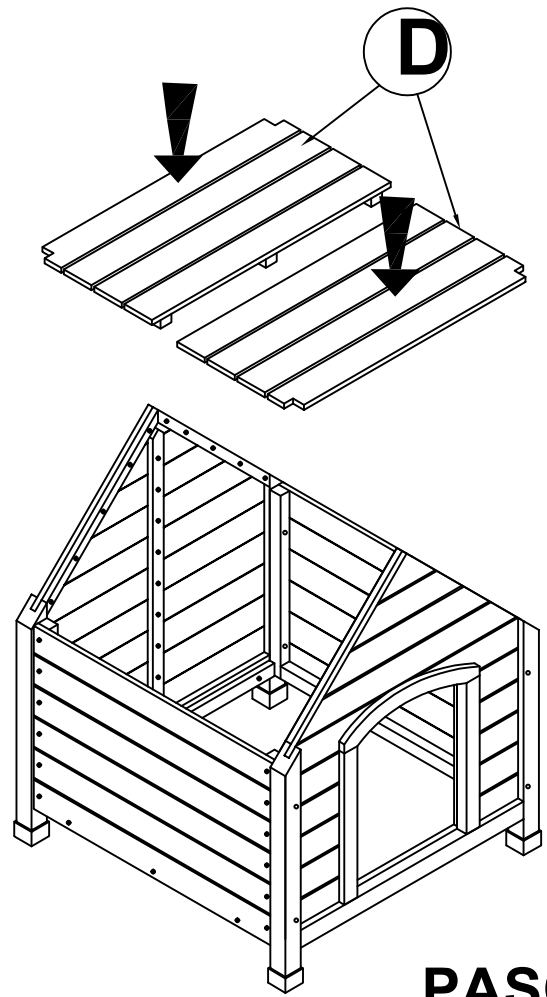
E X2



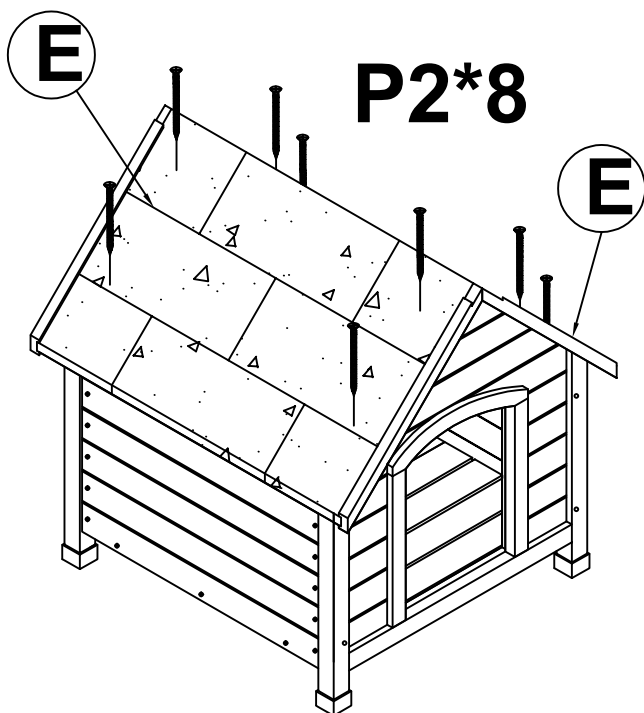
F X1



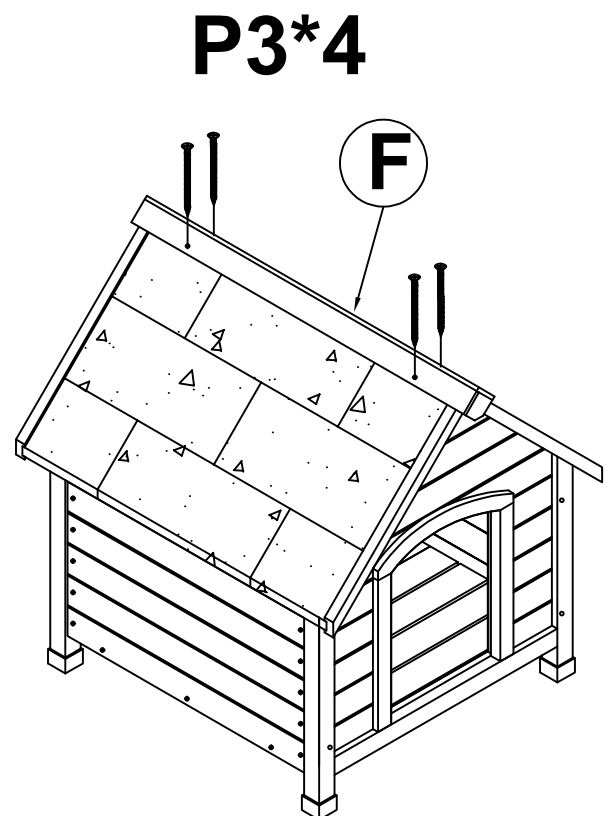
PASO 1



PASO 2



PASO 3



PASO 4