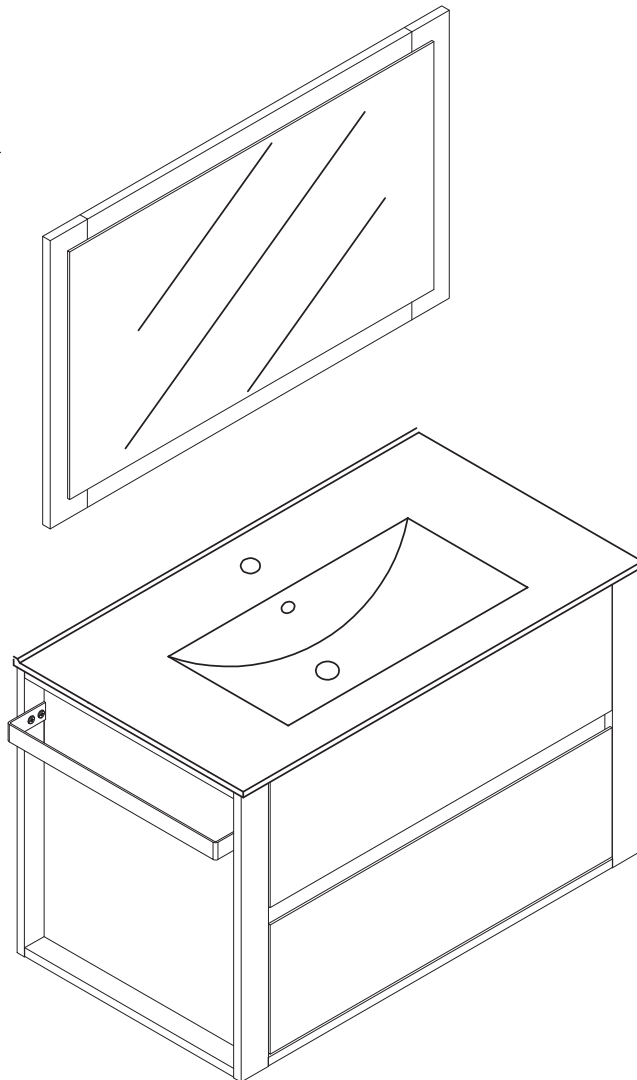


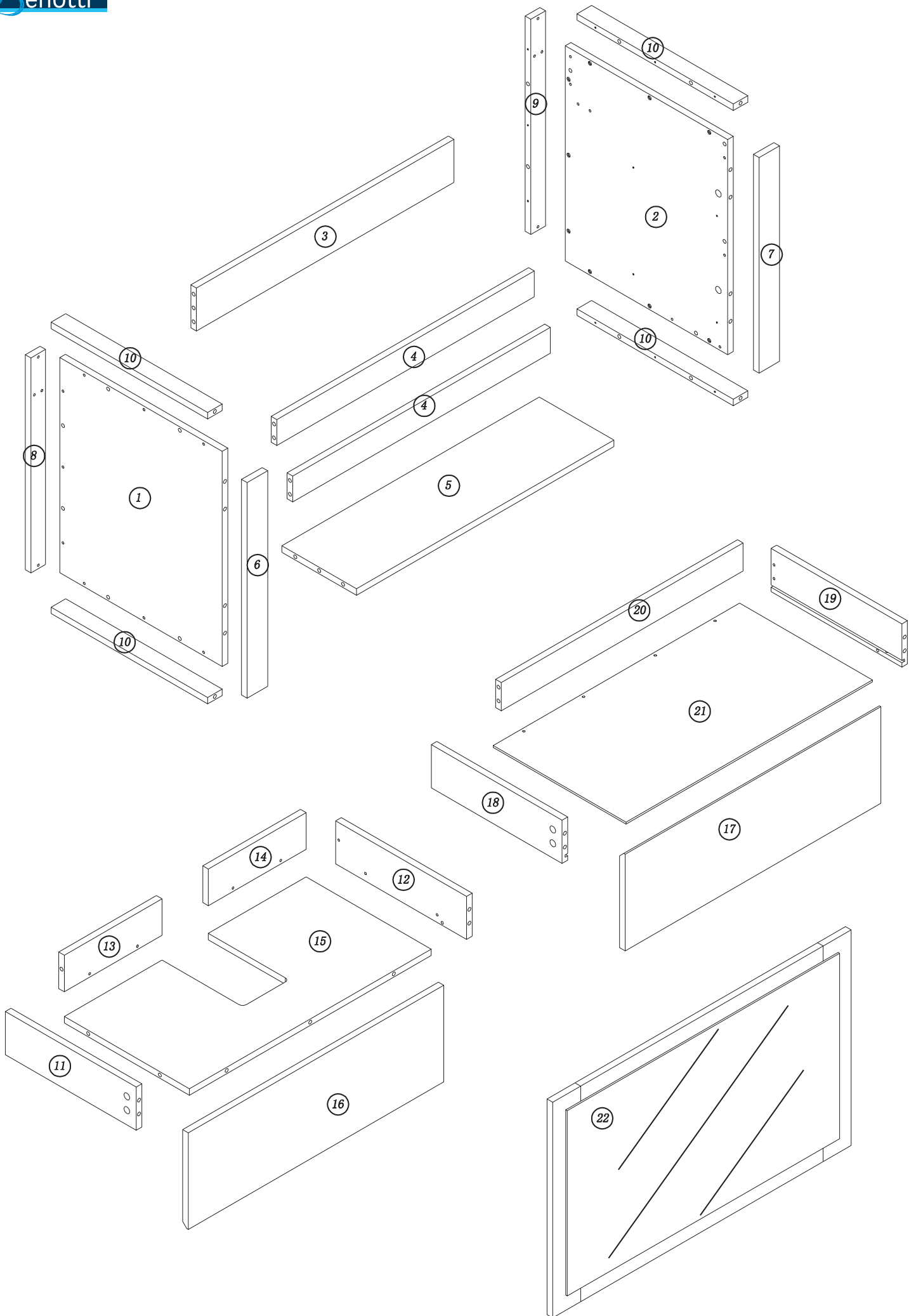
MANUAL DE INSTRUCCIONES


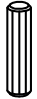

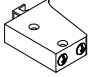
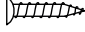
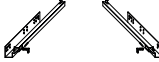
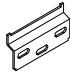
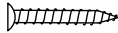

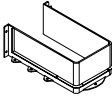
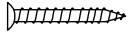

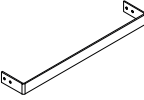
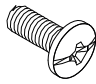

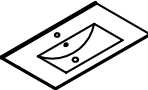
BT2981

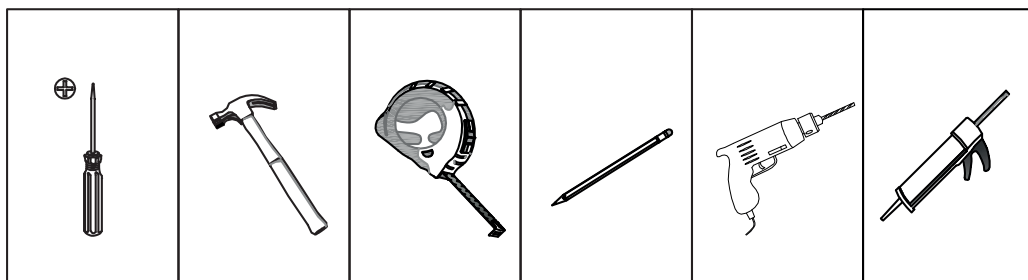


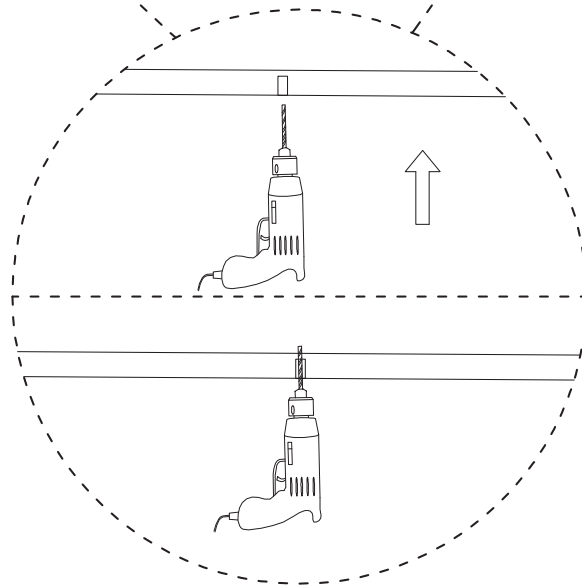
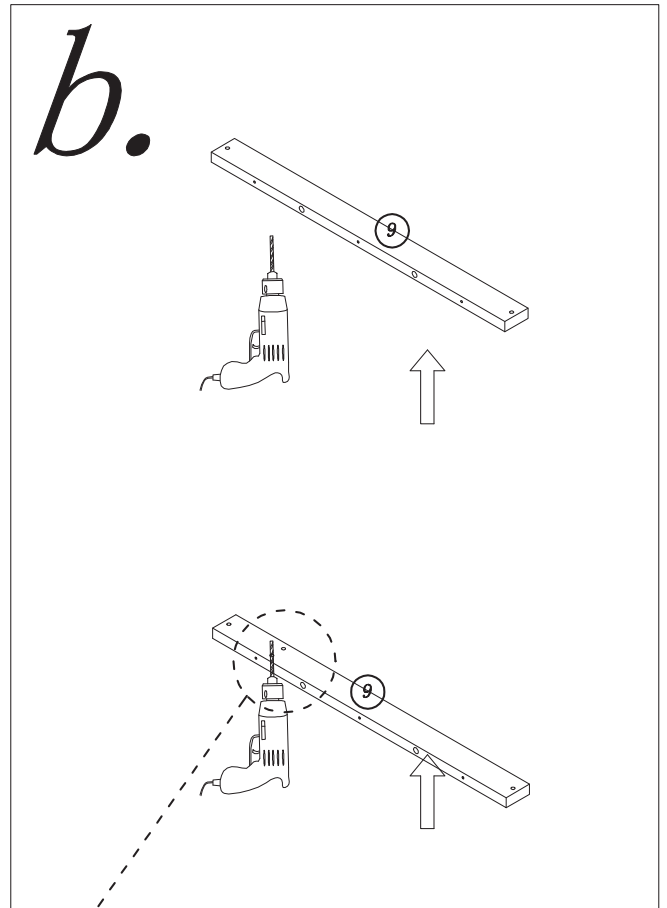
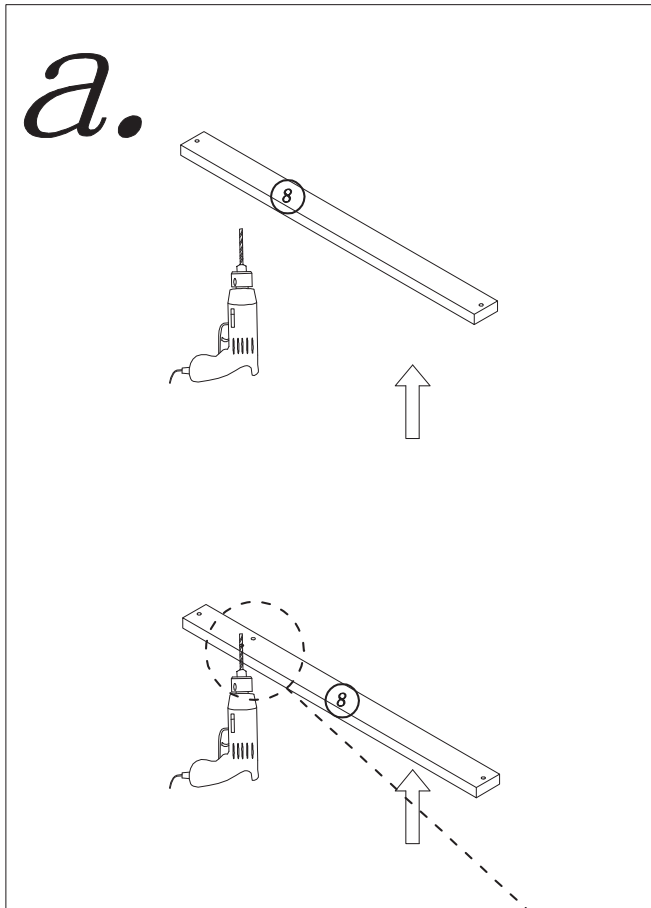
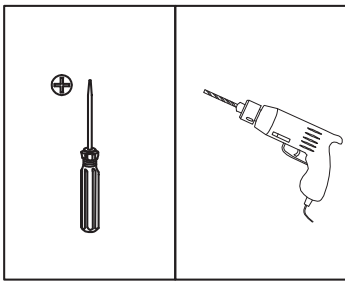
MUEBLE DE BAÑO

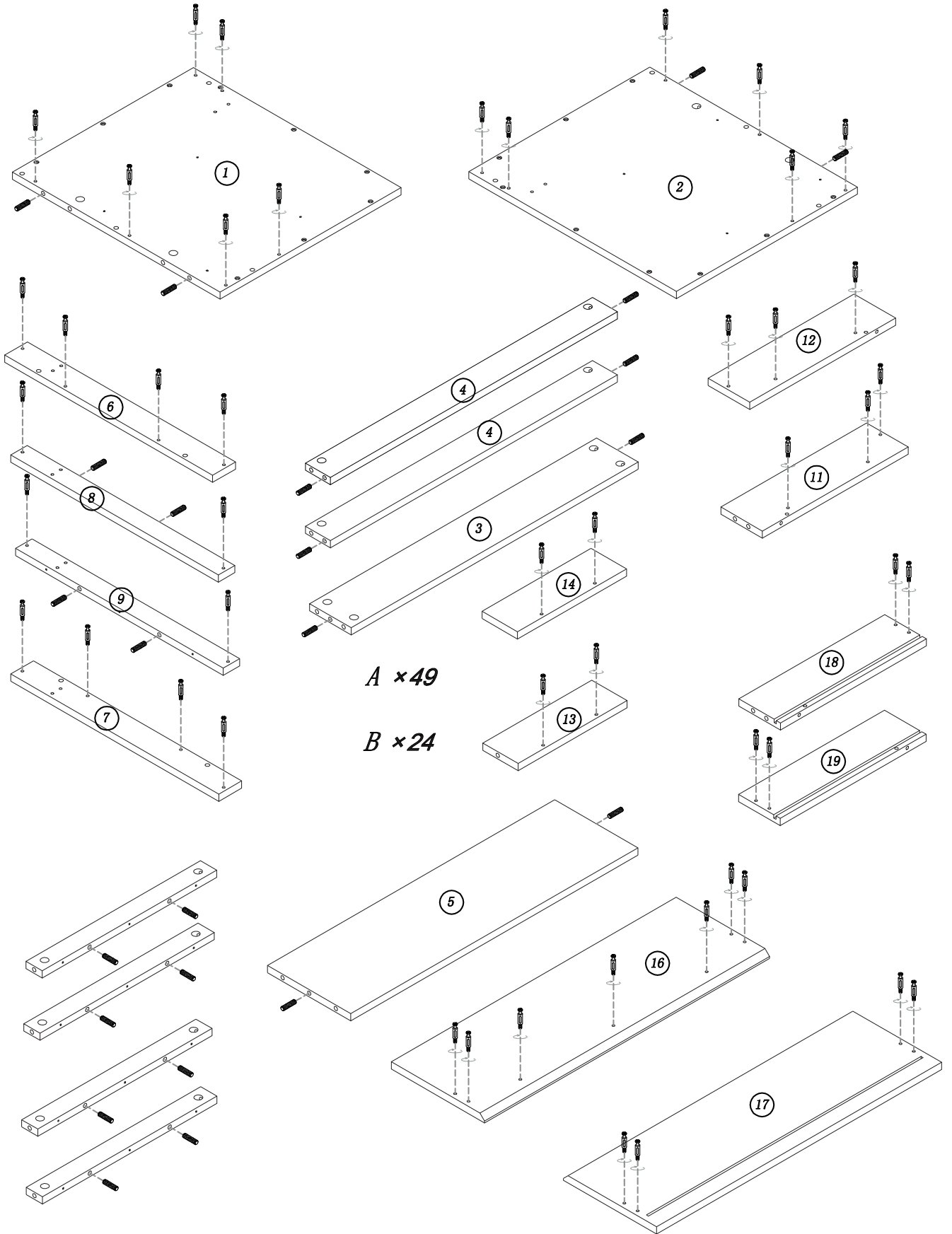
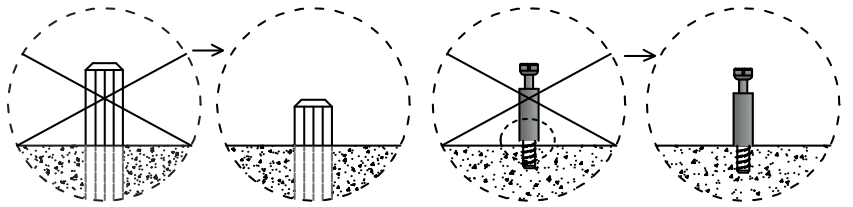
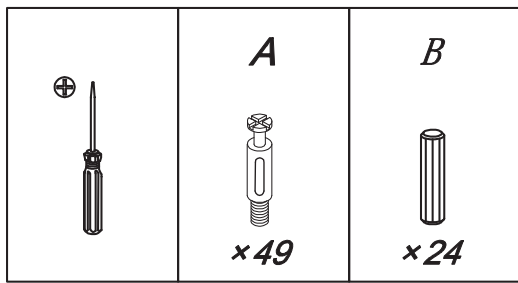
Serie Cris



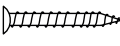


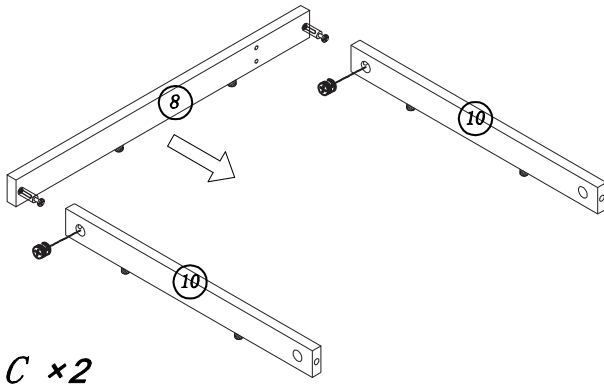
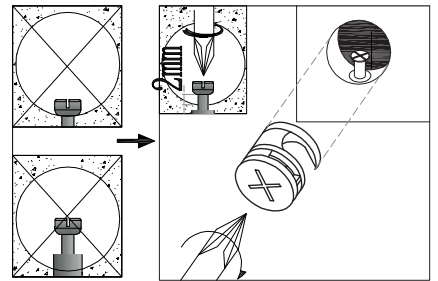
<p>A</p>  <p>x49</p>	<p>B</p>  <p>x24</p>	<p>C</p>  <p>x49</p>	<p>D</p>  <p>x2</p>	<p>E</p>  <p>M4 14mm x35</p>	<p>F</p>  <p>x2</p>	<p>G</p>  <p>x2</p>	<p>H</p>  <p>M4 28mm x4</p>
<p>I</p>  <p>M5 40mm x8</p>	<p>J</p>  <p>x1</p>	<p>K</p>  <p>M4 40mm x18</p>	<p>L</p>  <p>M4 20mm x4</p>	<p>M</p>  <p>x1</p>	<p>N</p>  <p>x4</p>	<p>O</p>  <p>x2</p>	<p>P</p>  <p>x1</p>



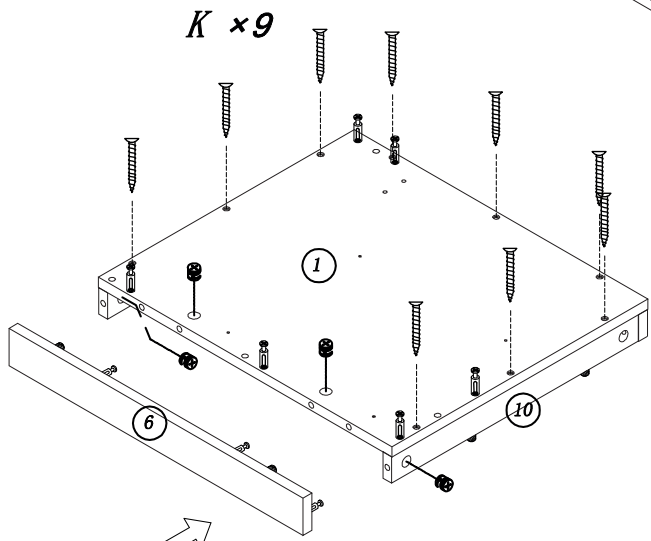
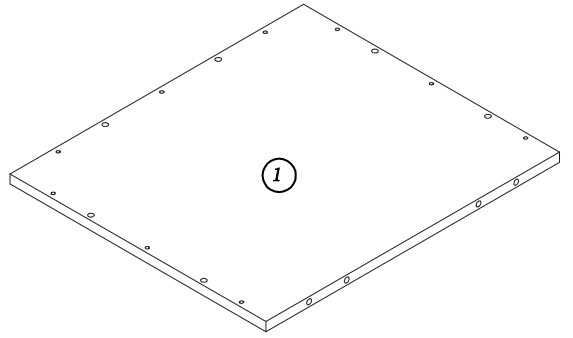
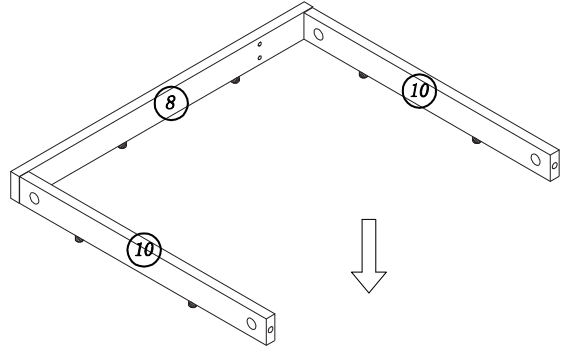






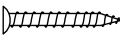
	<p><i>C</i></p>  <p>x6</p>	<p><i>K</i></p>  <p>M4 40mm</p> <p>x9</p>
---	--	---

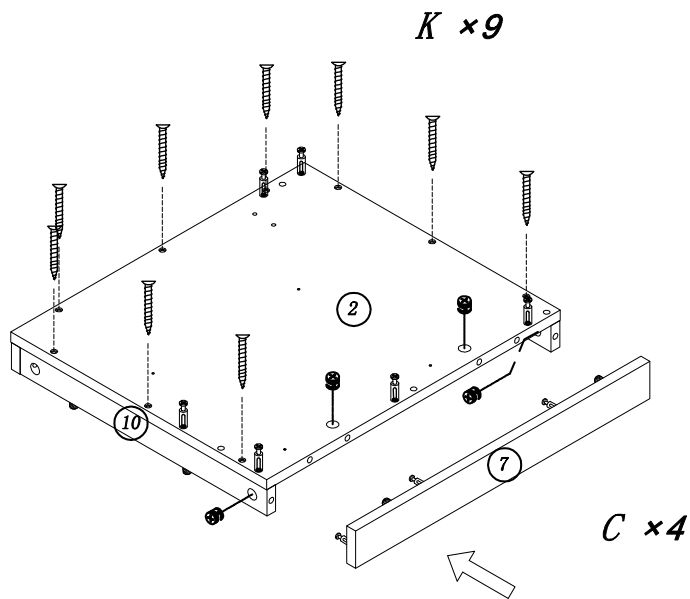
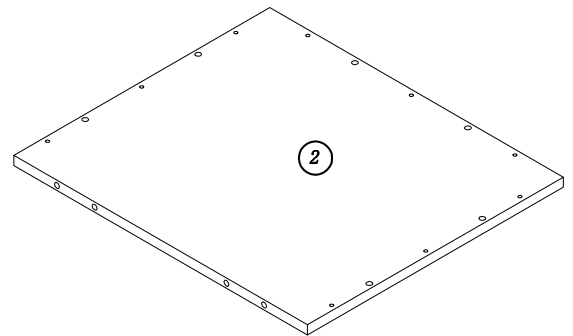
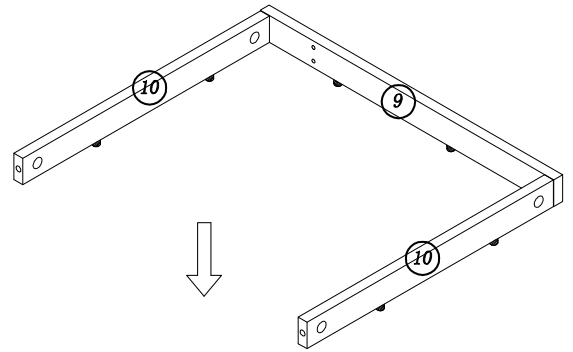
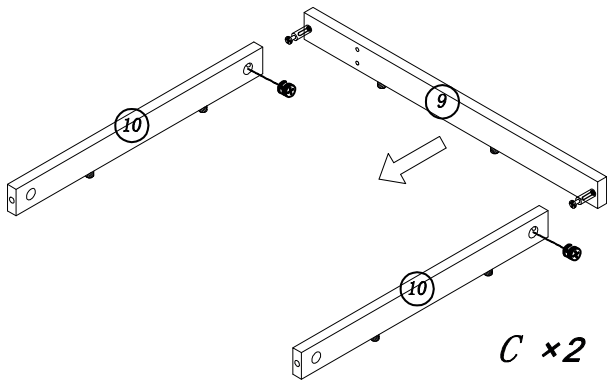
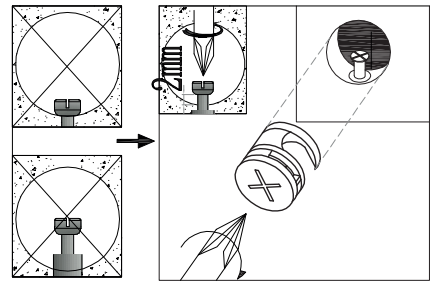



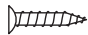

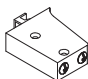

C x 2

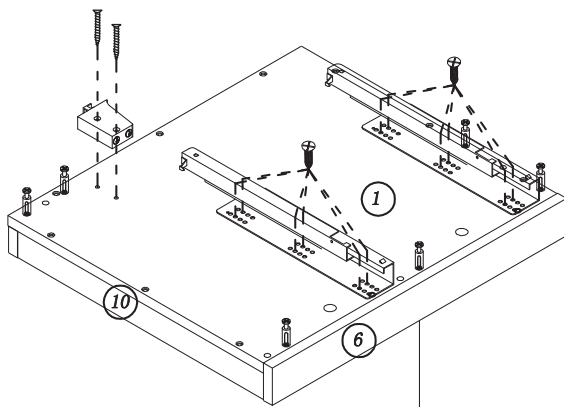


C x 4

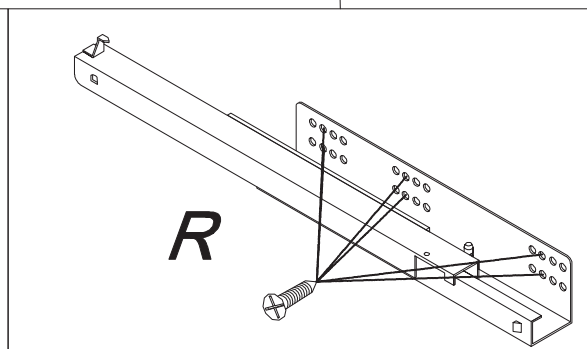
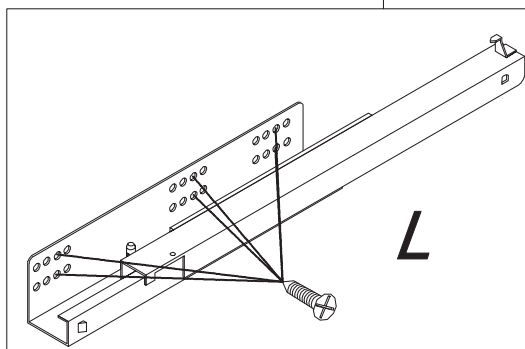
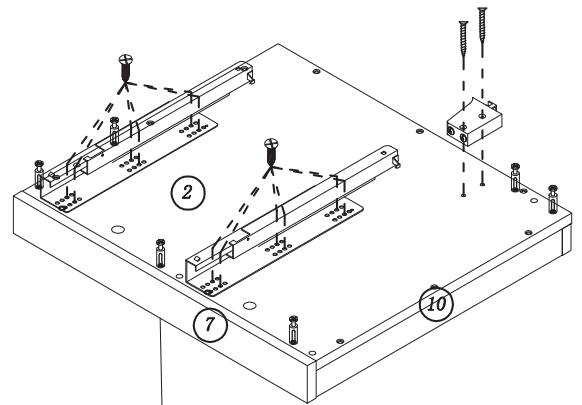
	<p><i>C</i></p>  <p>x6</p>	<p><i>K</i></p>  <p>M4 40mm</p> <p>x9</p>
---	--	---

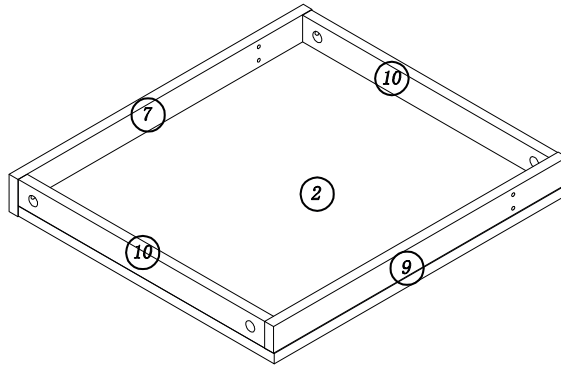
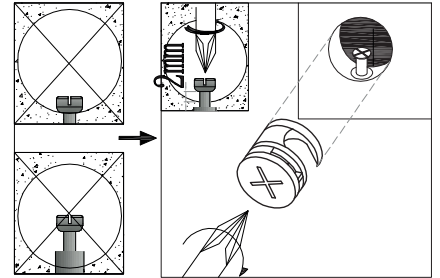
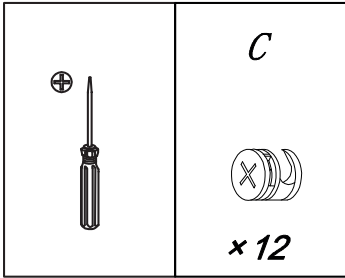


	<p><i>E</i></p>  <p>M4 14mm</p> <p>x24</p>	<p><i>F</i></p>  <p>x2</p>	<p><i>D</i></p>  <p>x2</p>	<p><i>H</i></p>  <p>M4 28mm</p> <p>x4</p>
---	--	--	--	---

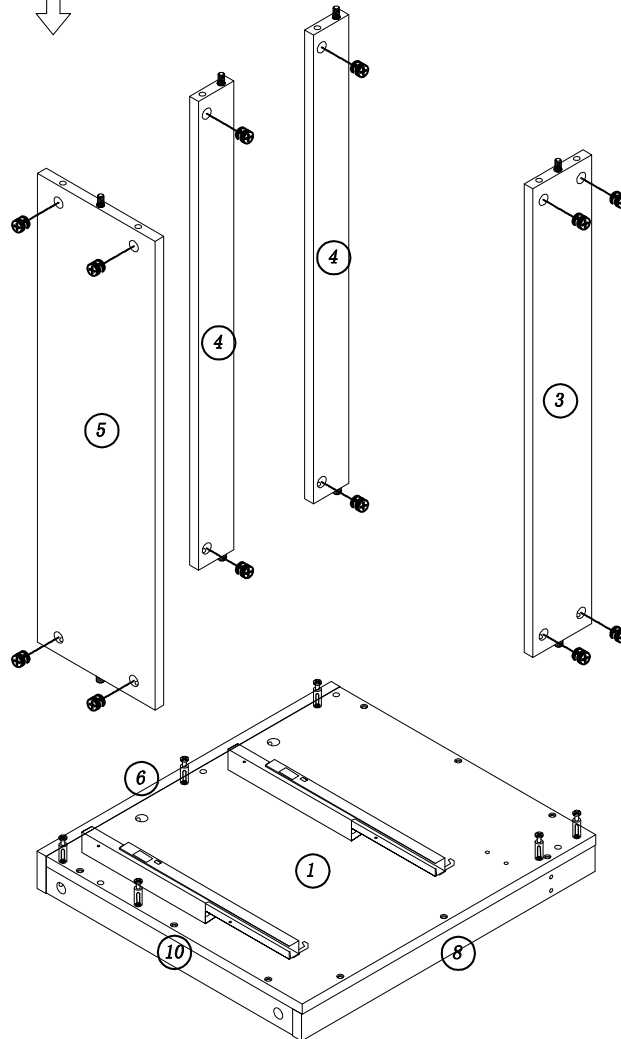


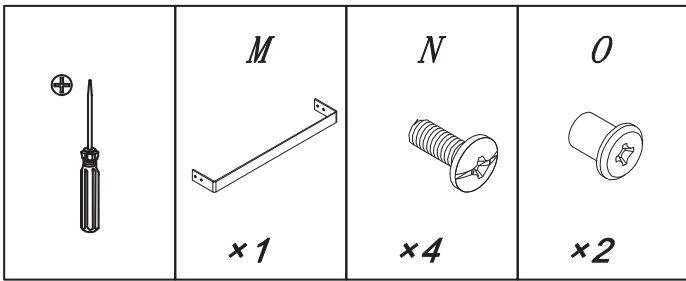
F x2
E x24
H x4
D x2





C x 12



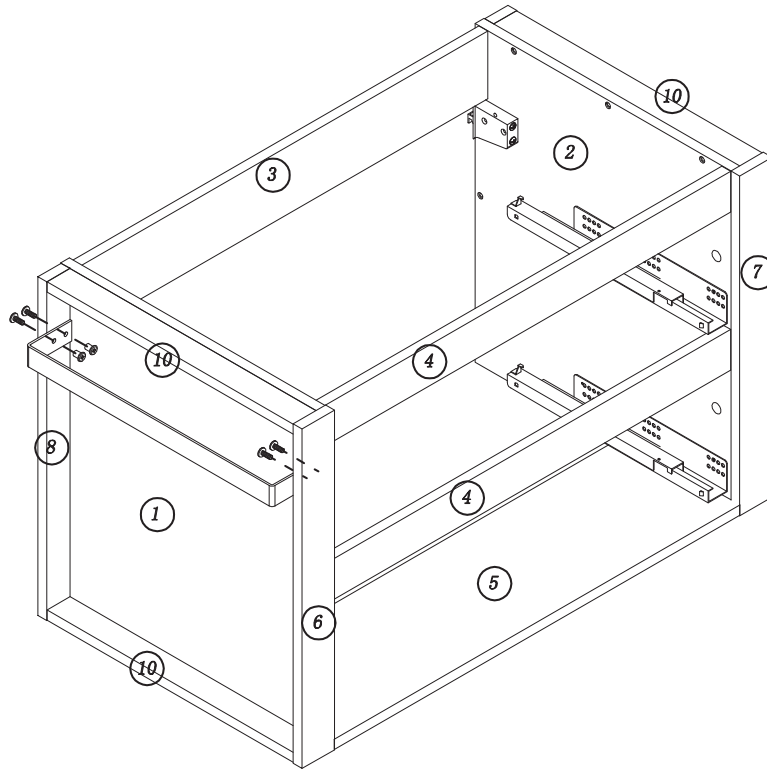


a.

M x 1

N x 4

O x 2



b.

M x 1

N x 4

O x 2

