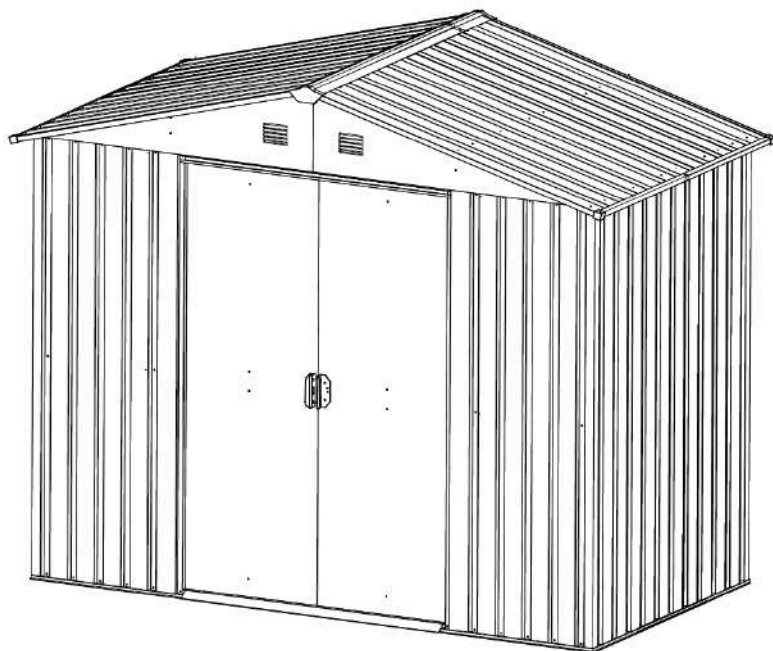


# **airmec<sup>®</sup>**

## **CASETA DE METAL 3M<sup>2</sup>**

AM131605



.....

Gracias por comprar este Caseta de Metal AIRMEC.  
Para garantizar que el producto funcione correctamente, lea las  
instrucciones antes de usarlo.

## ANTES DE QUE EMPIECES

---

Antes de la instalación, es importante que se comunique con la autoridad del gobierno local para determinar si se requiere la aprobación del cobertizo. Estudie y comprenda este manual del propietario.

La información importante y los consejos útiles harán que su construcción sea más fácil y agradable.

- **Instrucciones de montaje**

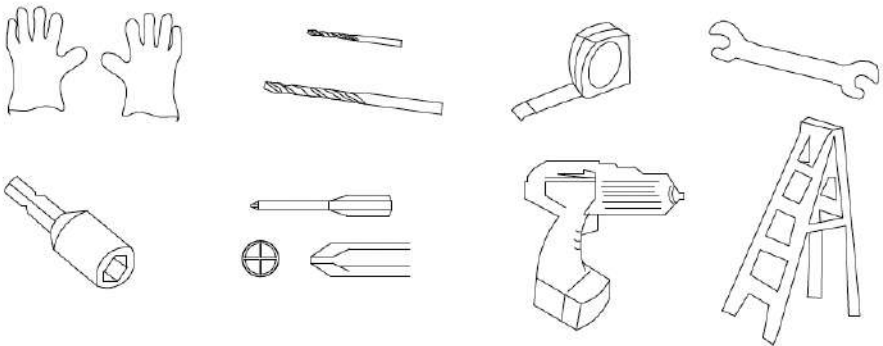
Las instrucciones se proporcionan en este manual y contienen toda la información adecuada para su modelo de construcción. Revise todas las instrucciones antes de comenzar. Durante el montaje, siga cuidadosamente la secuencia de pasos para obtener los resultados correctos. Tenga en cuenta que esta unidad requiere aproximadamente un día completo para que dos personas la completen.

- **Partes**

Verifique que tenga todas las piezas necesarias para el cobertizo. Separe el contenido de la caja por el número de pieza mientras revisa la lista de piezas. Familiarícese con el hardware y los sujetadores para un uso más fácil durante la construcción. Estos están empaquetados dentro de la caja de cartón. Tenga en cuenta que se han suministrado sujetadores adicionales para su conveniencia.

## HERRAMIENTAS NECESARIAS

---



---

Use guantes resistentes cuando manipule láminas de acero y tapajuntas

## PLANEAR CON ANTICIPACIÓN

---

- **Mira el clima:**

Asegúrese de que el día que seleccione para la instalación sea seco y tranquilo. NO intente armar su cobertizo en clima ventoso debido al riesgo de daños a los paneles o lesiones personales. Tenga cuidado con el suelo húmedo o fangoso.

- **Trabajo en equipo:**

Siempre que sea posible, dos o más personas deben trabajar juntas para armar el edificio. Una persona puede colocar piezas o paneles mientras que la otra puede manejar los sujetadores y las herramientas.



## PLANEAR CON ANTICIPACIÓN

---

- **Selección del sitio**

Evite los árboles que sobresalgan tanto como sea posible, ya que las hojas requerirán una limpieza regular y las ramas rotas son un peligro potencial.

Los árboles pequeños, los arbustos o las cercas cercanas pueden ser útiles, ya que actúan como protección contra el viento.

- **Preparación del sitio**

El sitio debe estar preparado para que la base del cobertizo esté nivelada en todos los sentidos y se requiere verificar con un nivel de burbuja.

La base se puede construir con madera tratada u hormigón, para evitar que la humedad entre en el cobertizo. El cobertizo no está diseñado para construirse directamente sobre el césped. Además, el suelo se enlodará durante los días de lluvia.

Si se hace una losa de hormigón, es importante que ésta se incline hacia los bordes para evitar la entrada de agua.

Se debe dejar tiempo para que se seque el concreto o el cemento antes de construir el cobertizo encima.

Las bases también se pueden construir con ladrillos, bloques o montarse en una plataforma de concreto.

Los ladrillos o bloques deben cementarse sobre cimientos de concreto firmes y nivelados y el marco del invernadero debe perforarse y atornillarse a la base.

## **NOTAS IMPORTANTES**

---

Encuentre a alguien que lo ayude: es mucho más fácil que alguien sostenga las piezas, pase las herramientas, etc. Además, algunos pasos requieren que dos personas levanten estructuras juntas.






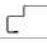
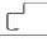







Permita suficiente tiempo: las prisas a menudo causan errores y la rehecha de ensamblajes incorrectos. Si nunca antes ha construido un cobertizo, puede tomar la mayor parte de un día completar la construcción con cuidado.















Tenga las herramientas adecuadas a mano.





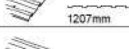
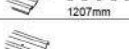











Ropa de seguridad como se recomienda en la sección 'Herramientas'.



Lo ideal es trazar las piezas y comprobar que todas están presentes antes de comenzar la construcción. Colocar sobre telas o láminas de plástico si existe riesgo de rayar las piezas.

Apriete todas las tuercas con cuidado, asegurándose de que no se salte ninguna. Compruebe que el marco esté en escuadra y utilice un nivel de burbuja para comprobar que está en posición vertical.

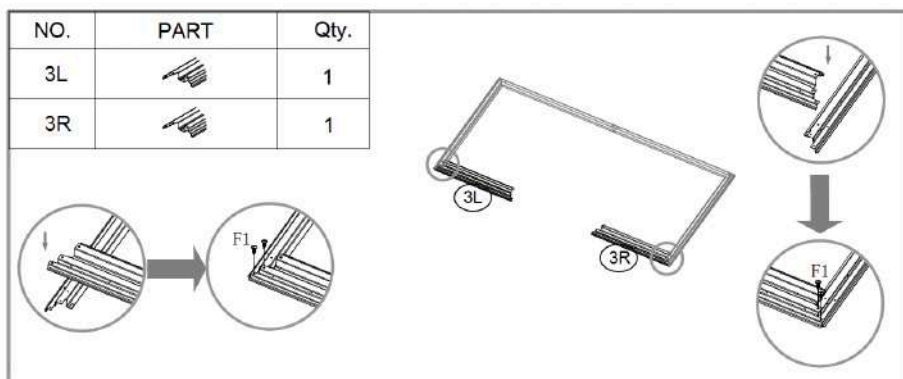
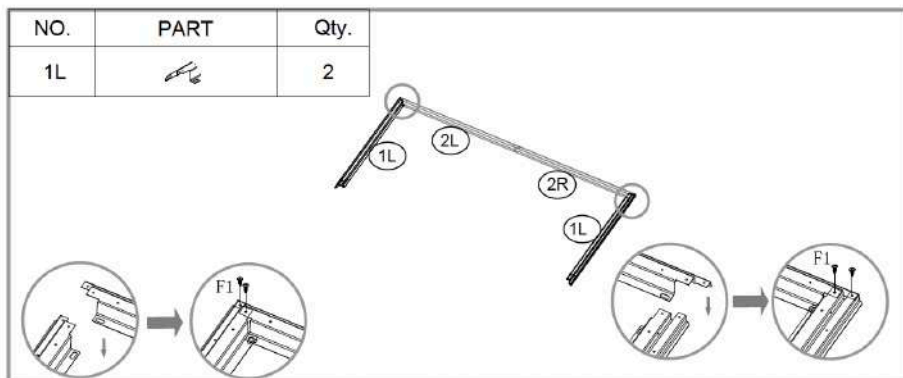
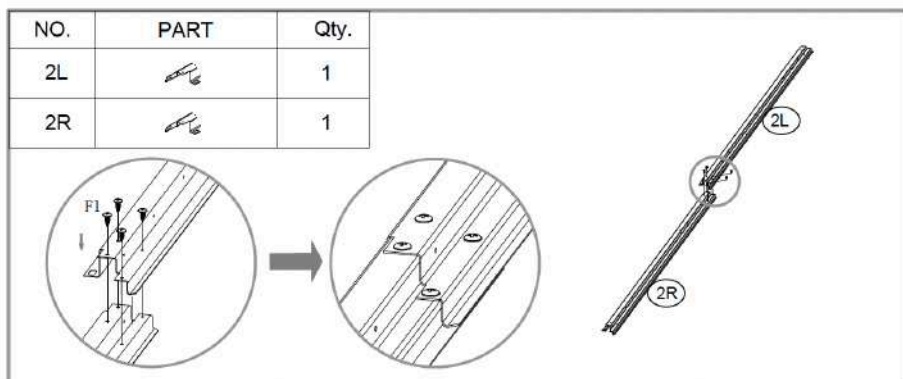
NO.	PART	Qty.
1L	 1180mm	2
2L	 1169mm	1
2R	 1169mm	1
3L	 809mm	1
3R	 809mm	1
4L	 1560mm	1
4R	 1560mm	1
5	 818mm	1
6	 876mm	1
7	 1105mm	1
8	 1105mm	1
9	 1140mm	2
10L	 1118mm	1
10R	 1118mm	1

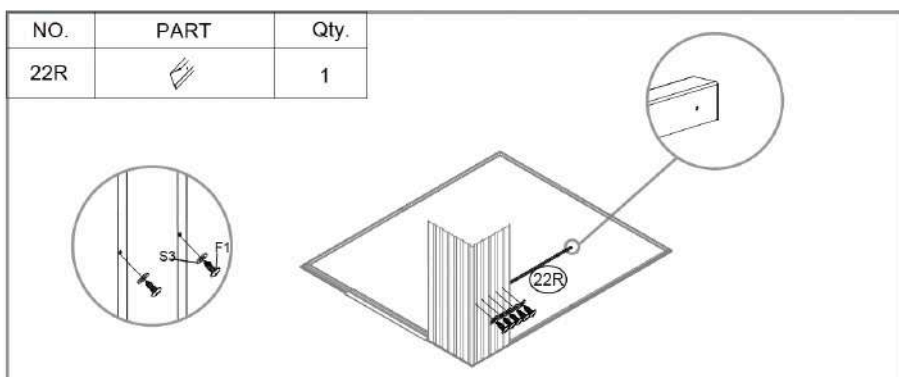
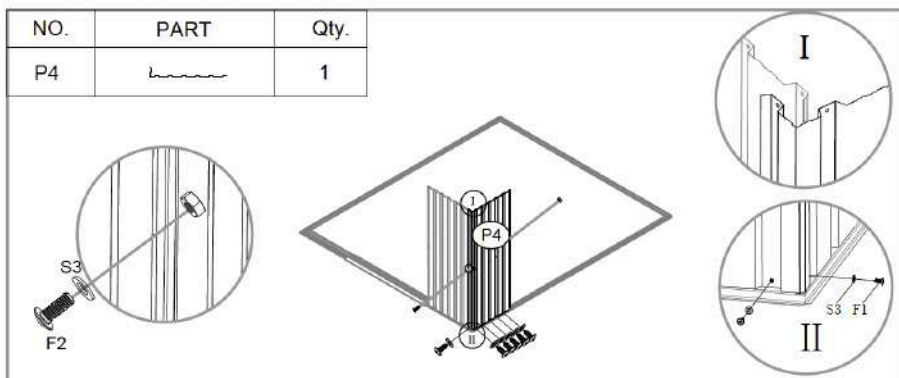
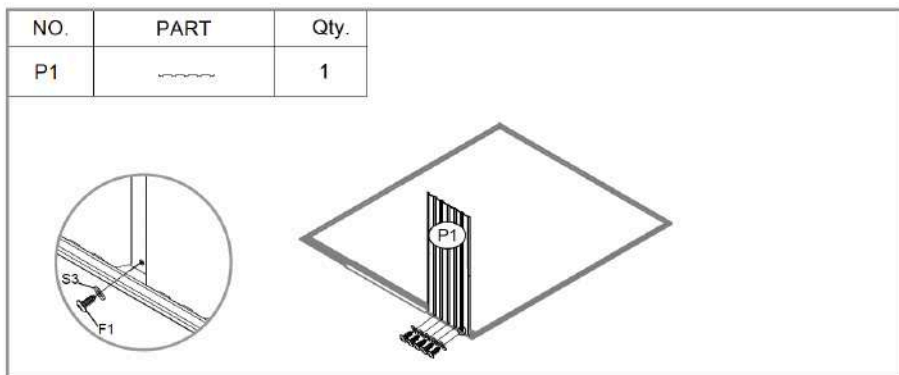
NO.	PART	Qty.
12	 356mm	2
13	 1187mm	2
15	 1304mm	2
16	 1187mm	1
17L	 1207mm	2
17R	 1207mm	2
18	 432mm	6
19	 1304mm	1
21L	 20	2
21R	 20	2
B1	 139mm	2
B2	 139mm	2
B3	 286mm	2
B4	 286mm	2

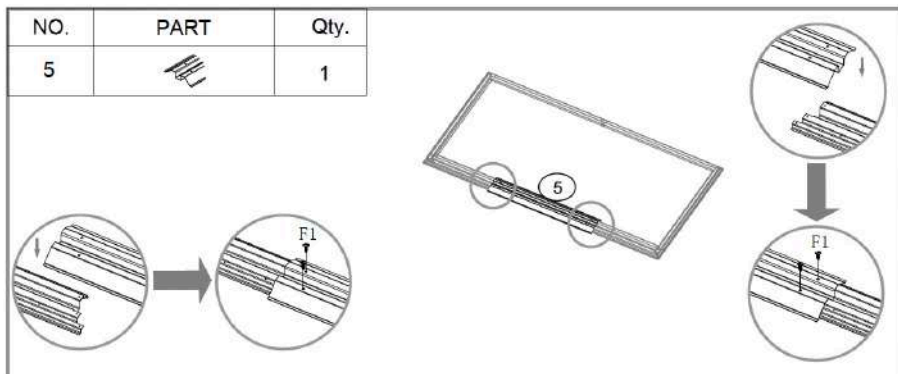
NO.	PART	Qty.
P1	 1560mm	2
P3	 1560mm	7
P9	 1560mm	2
P4	 1560mm	4
P10	 1207mm	2
P11	 1207mm	2
P7	 1207mm	2
G2		4
GD		4
GB		2
GC		4
GE		2
F1		240
F2		60
F3		8
S2		110
S3		240

NO.	PART	Qty.
D1	 1550X432mm	1
D2	 1550X432mm	1

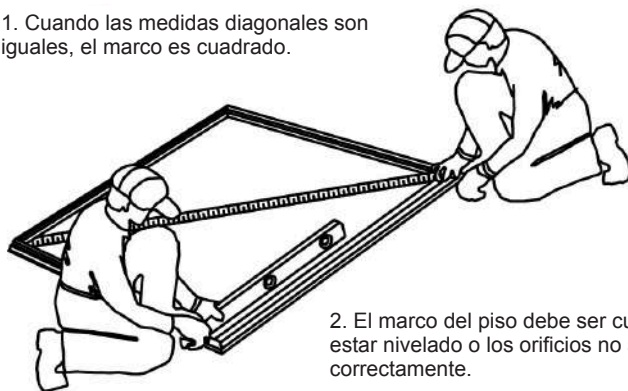




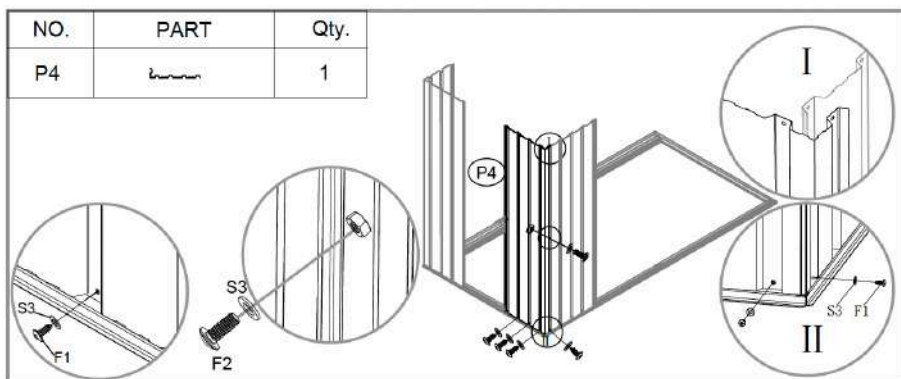
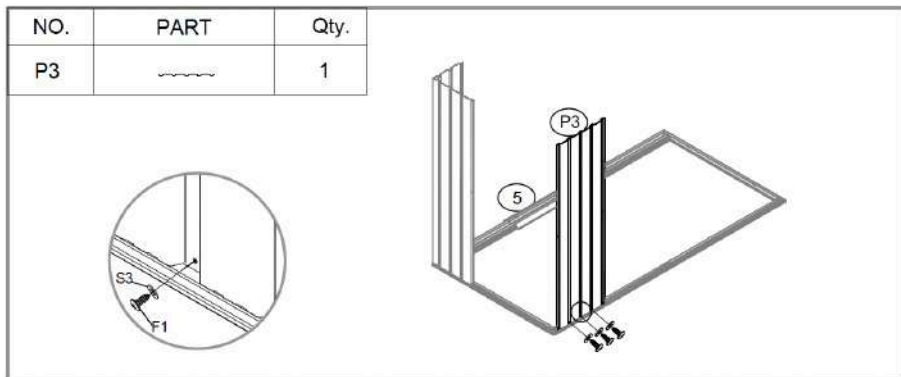
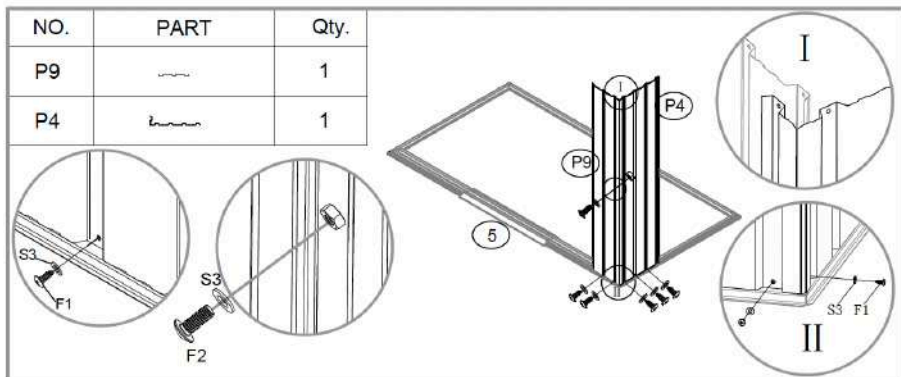


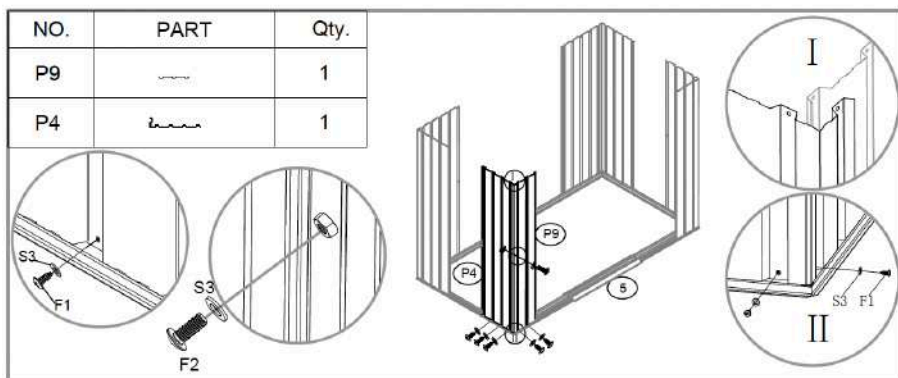
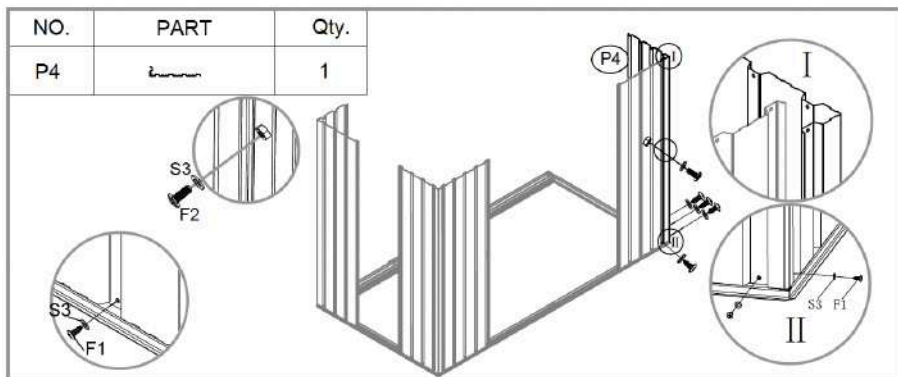
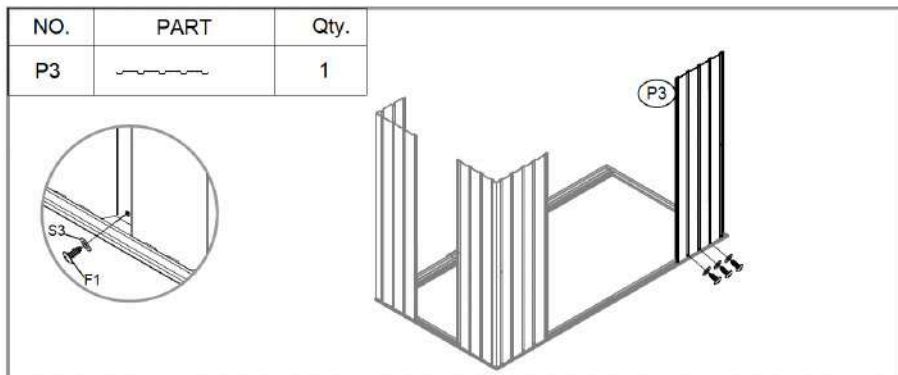


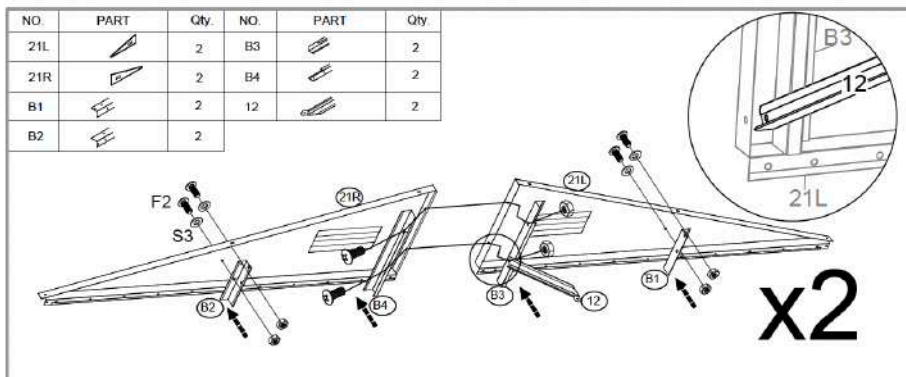
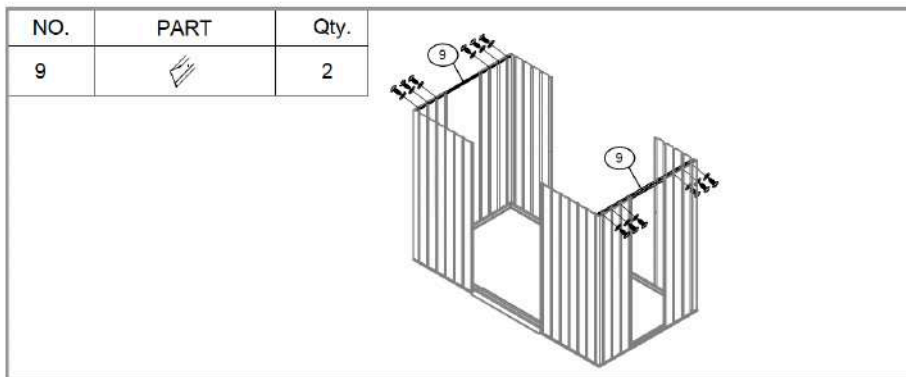
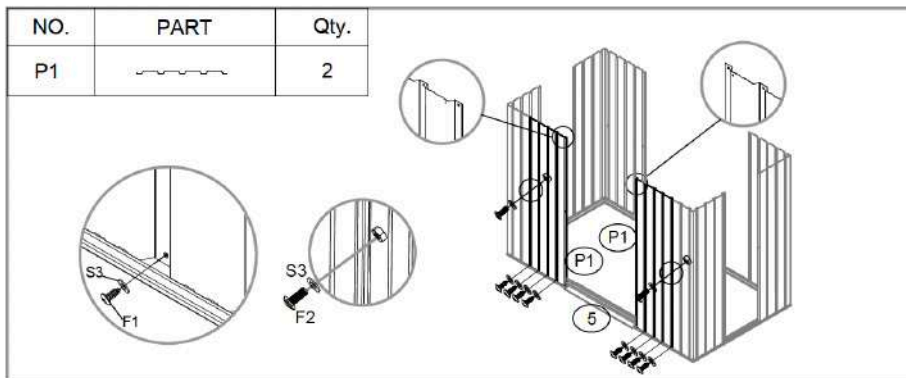
1. Cuando las medidas diagonales son iguales, el marco es cuadrado.

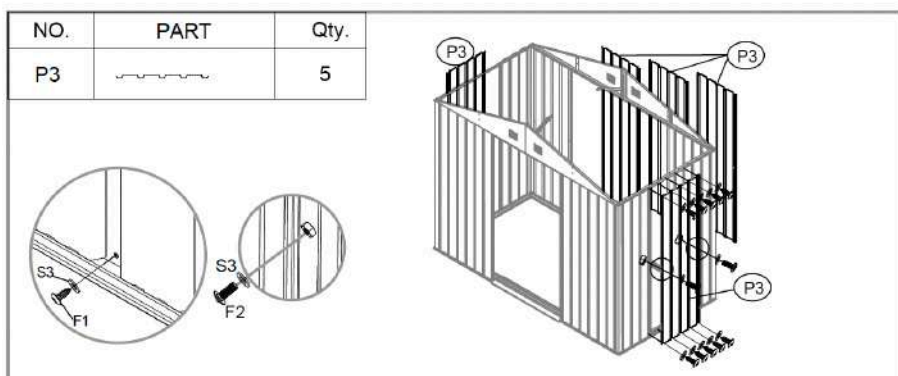
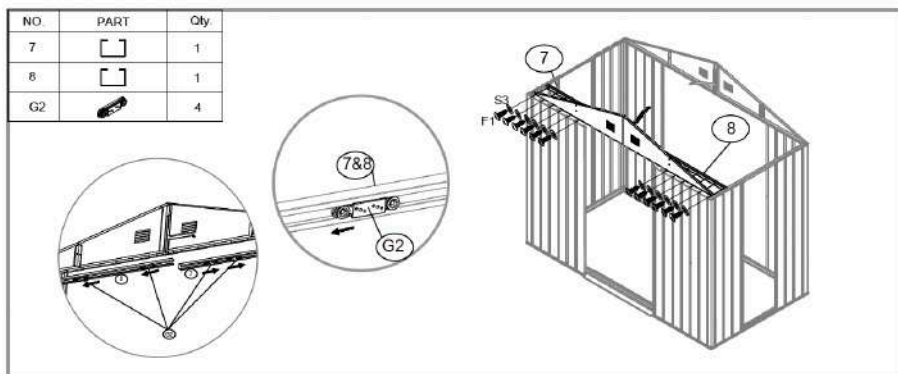
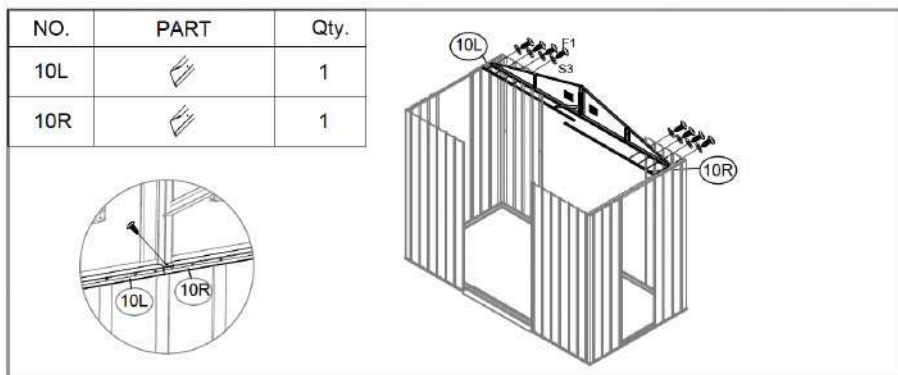


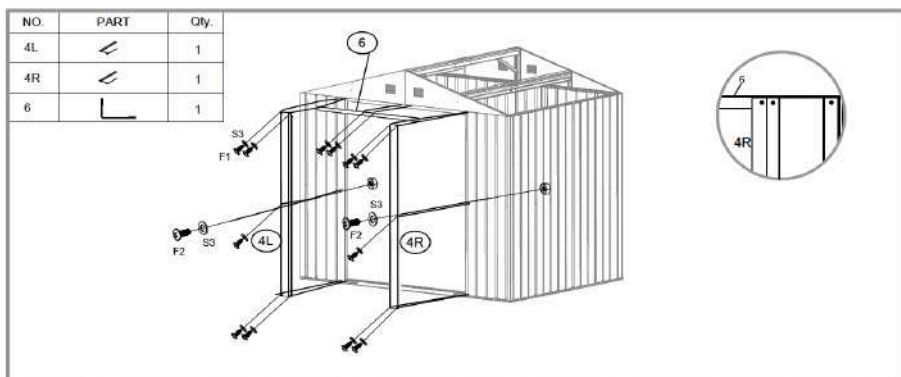
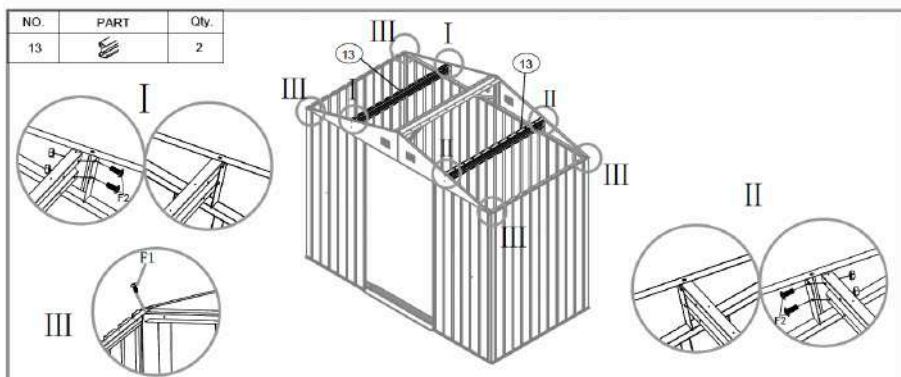
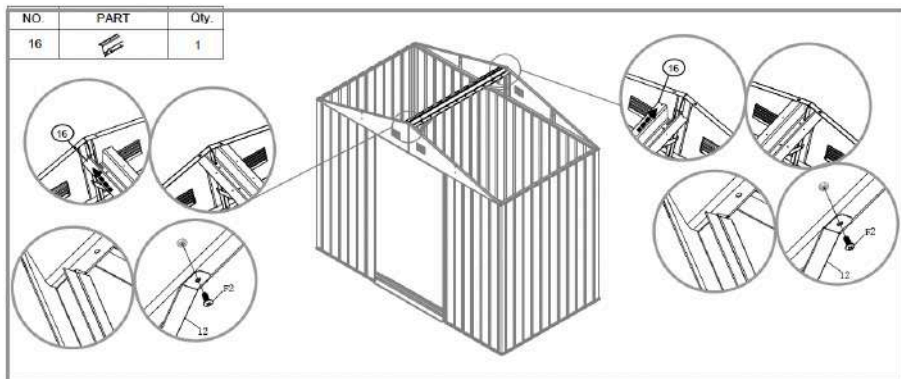
2. El marco del piso debe ser cuadrado y estar nivelado o los orificios no se alinearán correctamente.

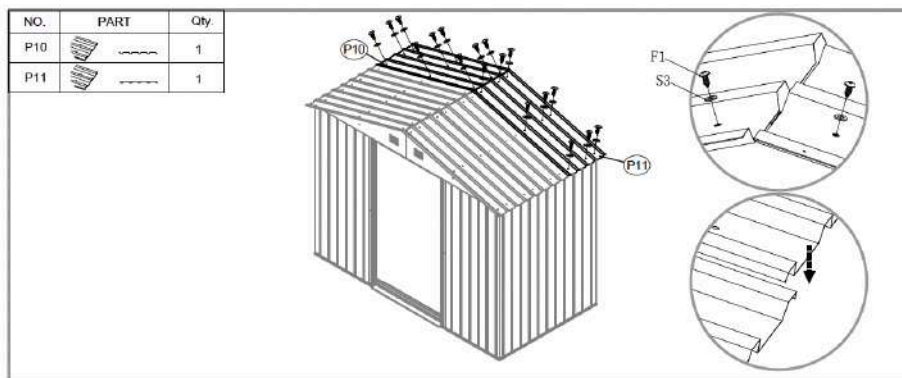
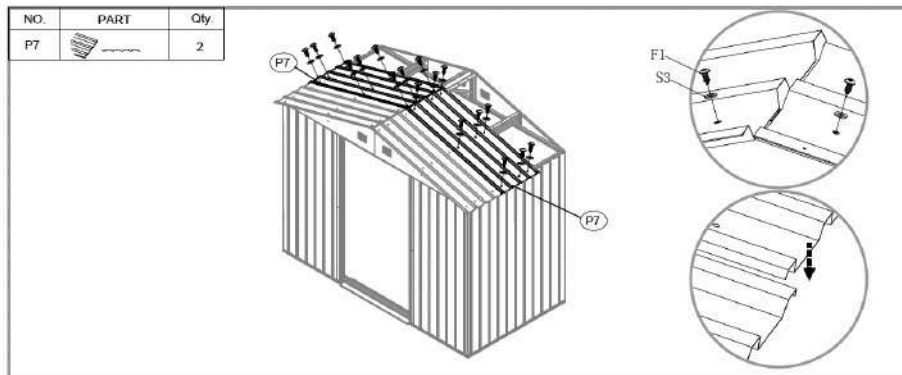
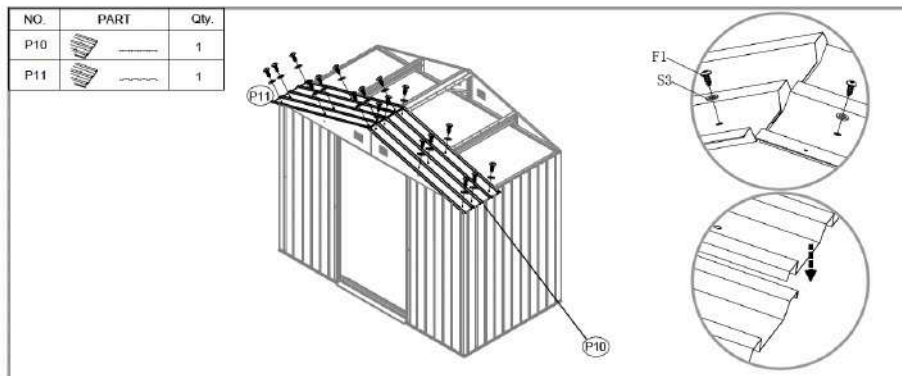


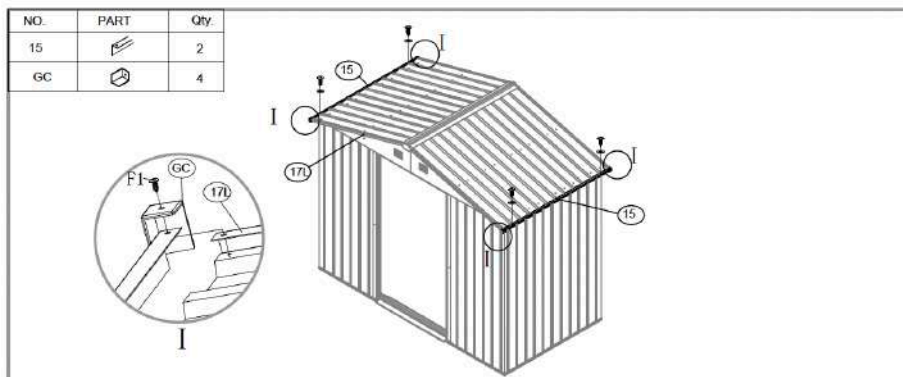
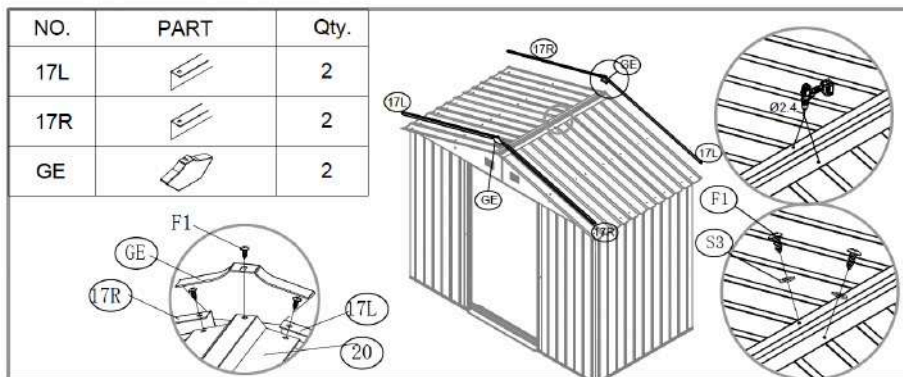
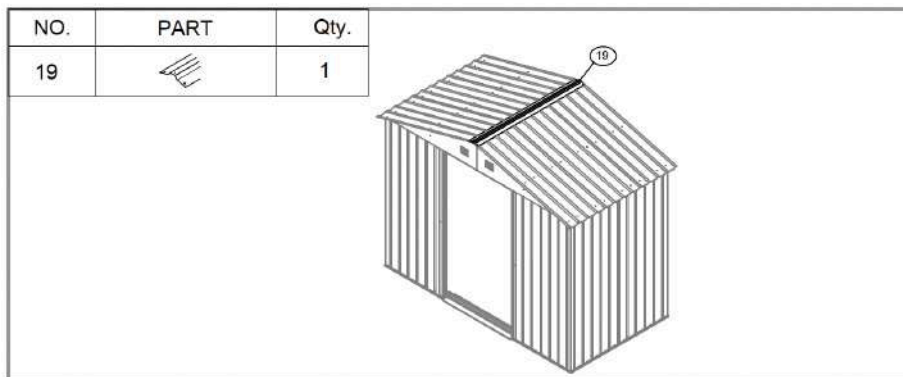


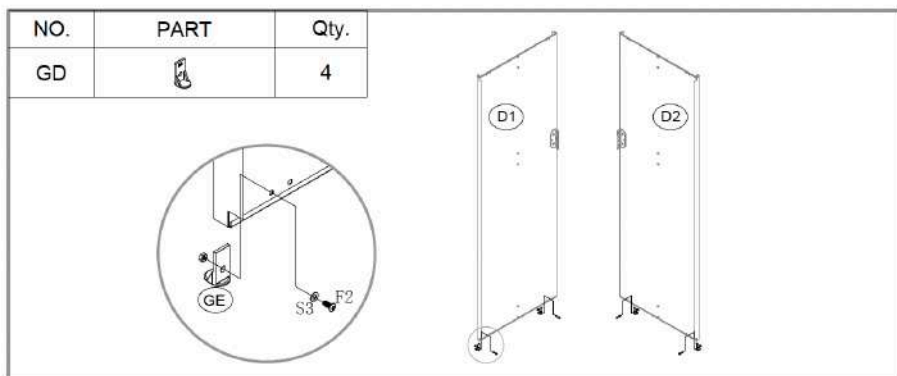
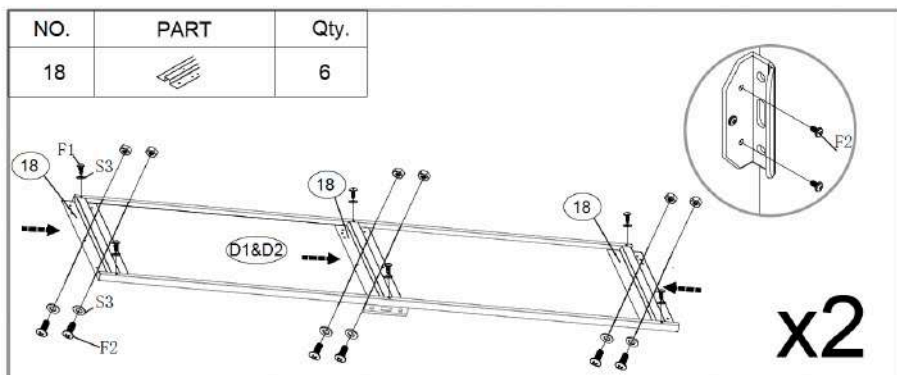
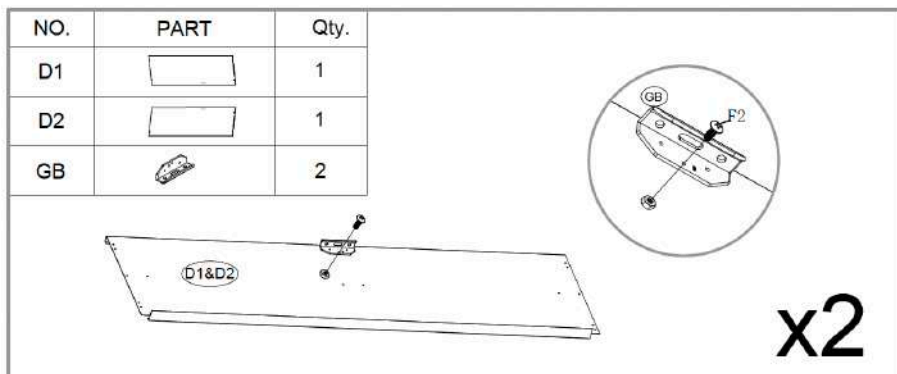


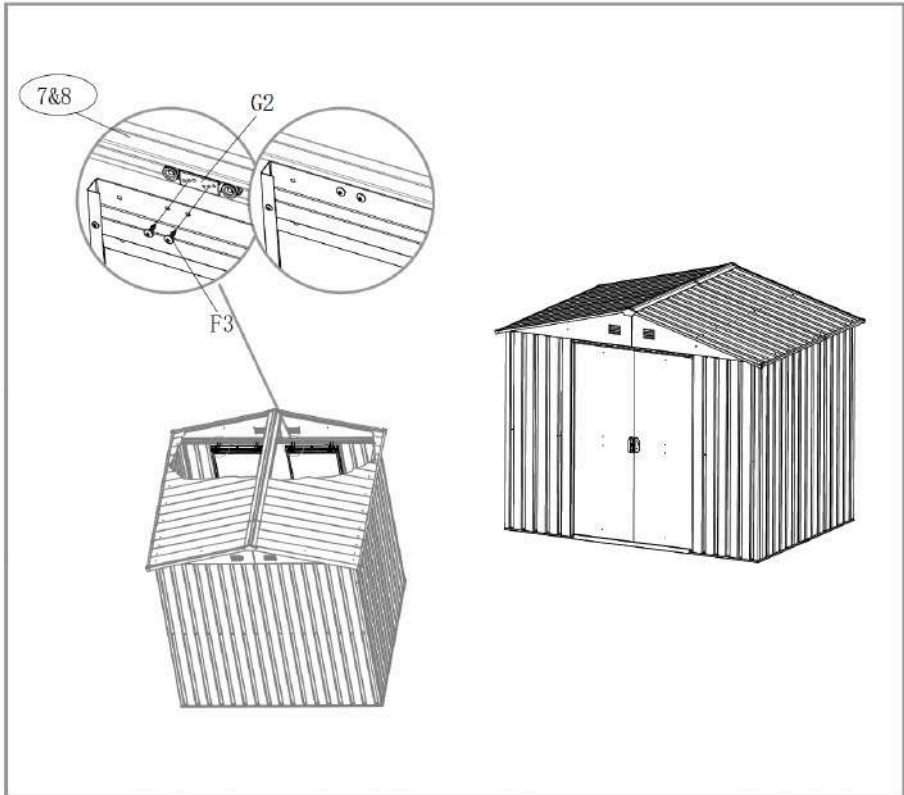












Importado por: Maquiten, S.A. Polígono Industrial de Güimar Sector 3 Manzana XV Nave 8  
38509 Güimar Santa Cruz de Tenerife.  
Tel: 922539251  
E.mail: web@mibricolaje.com.  
Made in China.

