



# AICER

POWER TOOLS



**MANUAL DE INSTRUCCIONES**

## **ASPIRADORA DE TAPICERÍA**

HÚMEDO / SECO

**AC1844**

Gracias por comprar esta Aspiradora AICER.  
Para garantizar que el producto funcione correctamente, lea las instrucciones antes de usarla.

**Las instrucciones le proporcionan toda la información necesaria para utilizar el producto de forma segura y para garantizar una larga vida útil.**

## **NORMAS DE SEGURIDAD**

*Atención:* Lea cuidadosamente este manual antes de usar el equipo para evitar peligros como descargas eléctricas, incendios, etc.

### **SEGURIDAD EN EL ÁREA DE TRABAJO**

- Mantenga limpia y bien iluminada el área de trabajo. Las áreas desordenadas y oscuras propician los accidentes.
- Evite ambientes peligrosos. No exponga su herramienta a la lluvia ni las utilice en lugares húmedos. Tampoco utilice su herramienta en atmósferas explosivas (con líquidos, gases o sustancias inflamables). Retire del área materiales o residuos que puedan incendiarse con chispas.
- Evite utilizar herramientas eléctricas en presencia de terceros, especialmente niños, para evitar distracciones.
- Proteja a los demás en el área de trabajo de accidentes con chispas eléctricas. Coloque barreras y escudos según sea necesario.

### **SEGURIDAD ELÉCTRICA**

- Las herramientas conectadas a tierra deben estar enchufadas a una toma de corriente correctamente instalada de acuerdo con todos los códigos y ordenanzas vigentes. Nunca retire la clavija de conexión a tierra o modifique el enchufe. No use enchufes adaptadores. Consulte a un electricista capacitado si tiene dudas para asegurar que la toma de corriente esté correctamente conectado a tierra. Si las herramientas sufren fallos eléctricos, la conexión a tierra proporciona una trayectoria de baja resistencia para que el usuario no quede expuesto a la electricidad.
- Protéjase contra descargas eléctricas. Evite el contacto personal con superficies "a tierra" tales como tuberías, radiadores, estufas y refrigeradores. Cuando vaya a realizar un corte "ciego" asegúrese de revisar el área de trabajo en busca de cables o tuberías.
- Sujete su herramienta a superficies aislantes no metálicas.
- No exponga su herramienta a la lluvia ni la use en sitios mojados o inundados.
- No maltrate el cable de alimentación. Nunca use el cable para transportar las herramientas ni para desconectarla.
- Mantenga el cable lejos de calefacción, bordes afilados o cualquier objeto en movimiento. Reemplace inmediatamente cualquier cable dañado. Los cables dañados aumentan el riesgo de choque eléctrico.

### **SEGURIDAD PERSONAL**

- Permanezca alerta, controle lo que está haciendo y utilice el sentido común cuando emplee una herramienta eléctrica. No utilice una herramienta eléctrica si está cansado o bajo el efecto de drogas, alcohol o medicamentos. Un momento de descuido mientras se opera una herramienta eléctrica puede provocar lesiones personales graves.
- Evite el encendido por accidente. Asegúrese de que el interruptor esté en la posición de apagado antes de conectarlo a la fuente de energía o paquete de baterías, o antes de levantar o transportar la herramienta.
- Transportar herramientas eléctricas con el dedo apoyado en el interruptor o enchufar herramientas eléctricas con el interruptor en la posición de encendido puede propiciar accidentes.
- Retire las clavijas de ajuste o llaves de tuercas antes de encender la herramienta eléctrica. Una llave de tuercas o una clavija de ajuste que se deje conectada a una pieza giratoria de la herramienta eléctrica pueden provocar lesiones en el usuario.
- No trabaje en posiciones incómodas. Conserve el equilibrio adecuado y manténgase parado correctamente en todo momento. Esto permite un mejor control de la herramienta eléctrica en situaciones inesperadas.
- Use la vestimenta adecuada. No use ropas holgadas ni joyas. Mantenga el cabello, la ropa y los guantes

alejados de las piezas en movimiento. Las ropas holgadas, las joyas o el cabello largo pueden quedar atrapados en las piezas en movimiento.

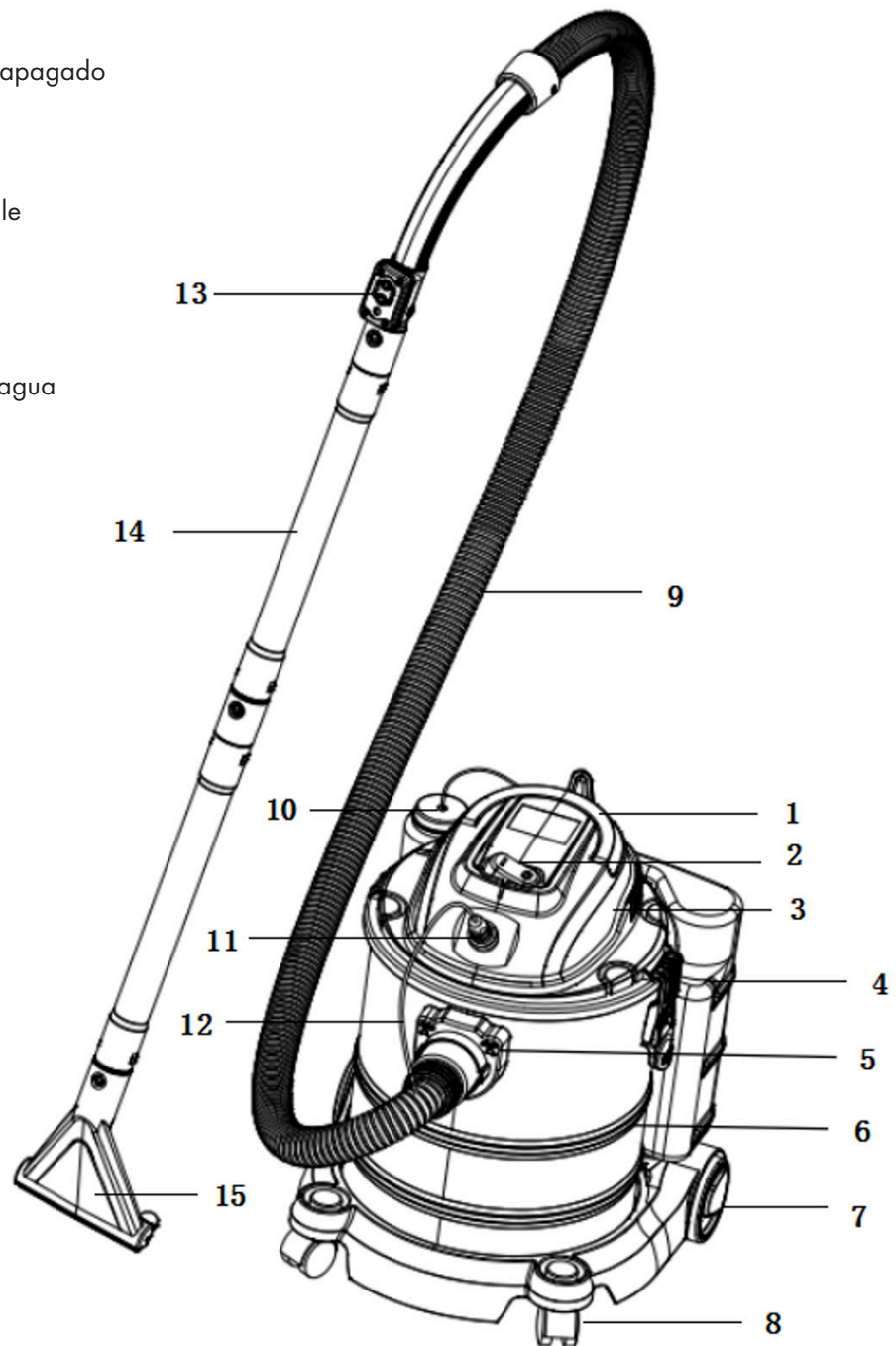
- Si se suministran dispositivos para la conexión de accesorios con fines de recolección y extracción de polvo, asegúrese de que estén conectados y que se utilicen correctamente. El uso de dispositivos de recolección de polvo puede reducir los peligros relacionados con el polvo.

## **USO Y MANTENIMIENTO DE LA HERRAMIENTA**

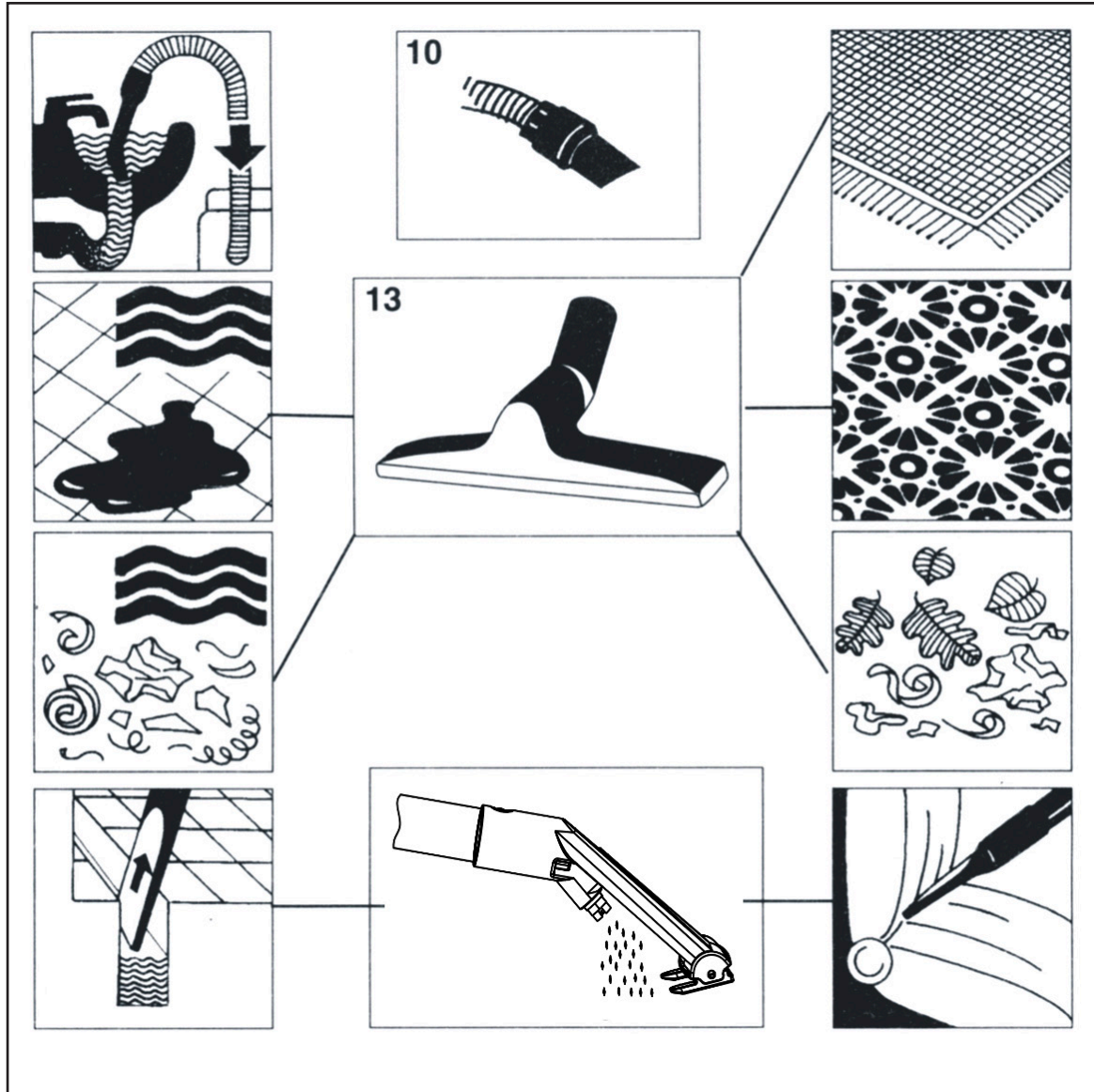
1. Este aparato no está diseñado para ser utilizado por personas (incluidos niños) con capacidades físicas, sensoriales o mentales disminuidas, o falta de experiencia y conocimiento, a menos que sean supervisados o instruidos acerca del aparato por una persona responsable de su seguridad.
2. El voltaje nominal (V/Hz) de la máquina debe estar en conformidad con la tensión de la red local.
3. La máquina debe estar conectada a tierra, con interruptores de fallo cuando se utilice.
4. Mantenga la máquina en posición vertical mientras la utiliza.
5. No utilice esta máquina durante una tormenta eléctrica para evitar descargas eléctricas.
6. No use esta máquina si se encuentra fatigado, o bajo la influencia de alcohol o drogas.
7. Mantenga el cuerpo apoyado sobre las dos piernas en todo momento mientras usa la máquina.
8. No apunte con la pistola a ninguna persona, animal, equipos eléctricos o la propia máquina.
9. No lave las paredes débiles, que puedan generar desprendimientos.
10. No use esta máquina para limpiar la ropa o el calzado que lleva puesta encima una persona.
11. No utilice la máquina al lado de personas que no usan ropa de protección.
12. Utilizar solamente agua limpia y detergente neutro.
13. Manténgase alerta cuando use la máquina, observe detenidamente cada paso de la operación que esta realizando.
14. Utilice sólo cables de extensión destinados para el uso al aire libre. La toma de corriente debe ser a prueba de agua.
15. Consulte al electricista para volver a conectar o cambiar el enchufe o el cable si es necesario.
16. No tirar bruscamente del cable.
17. Mantener el cable alejado del fuego o de los bordes cortantes.
18. Si la máquina deja de funcionar o se rompe, apáguela de inmediato para comprobar cuál es la causa del problema. No la encienda antes de que se resuelva el problema.
19. Cuando pare la máquina, desconecte la alimentación y luego saque el enchufe.
20. Por favor use piezas de recambio originales o aprobadas por el fabricante sólo para garantizar su seguridad.
21. Si alguna parte esencial de la máquina, tales como cable, manguera de alta presión, pistola o dispositivo de seguridad está roto, no utilice esta máquina hasta su reparación o sustitución.
22. No mantener la máquina en un entorno húmedo.
23. Antes de su almacenamiento, comprobar que la máquina esta seca.

# DESCRIPCIÓN

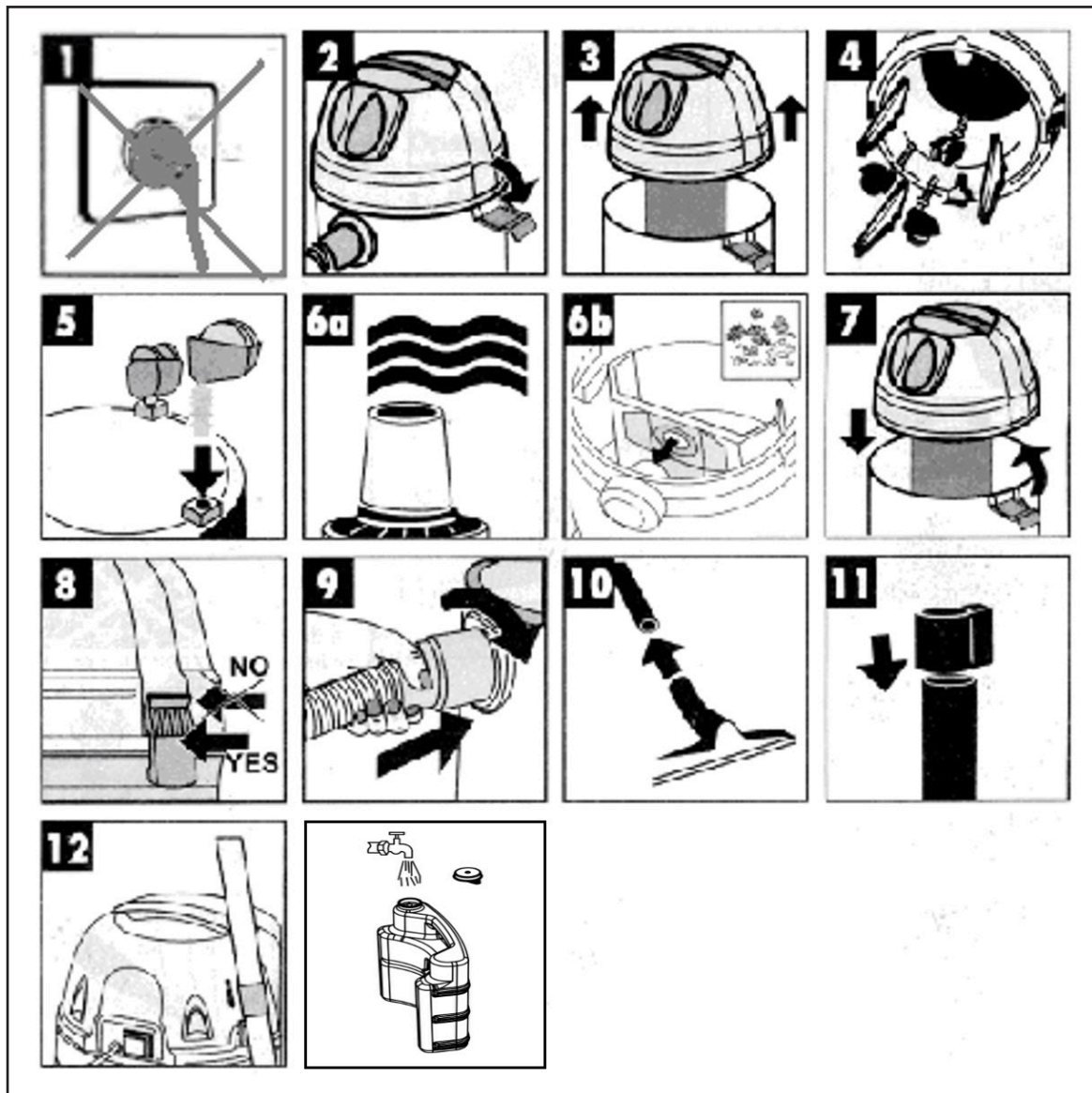
- 1 Mango
- 2 Interruptor de encendido/apagado
- 3 Sección superior
- 4 Depósito de agua
- 5 Entrada de aire
- 6 Tambor de acero inoxidable
- 7 Rueda dentada
- 8 Rueda exterior
- 9 Manguera
- 10 Tapa del cubo
- 11 Uniones de la tubería de agua
- 12 Tubería de agua
- 13 Control remoto
- 14 Toma de control
- 15 Cepillo



## DESCRIPCIÓN GENERAL DE LAS BOQUILLAS



## MONTAJE



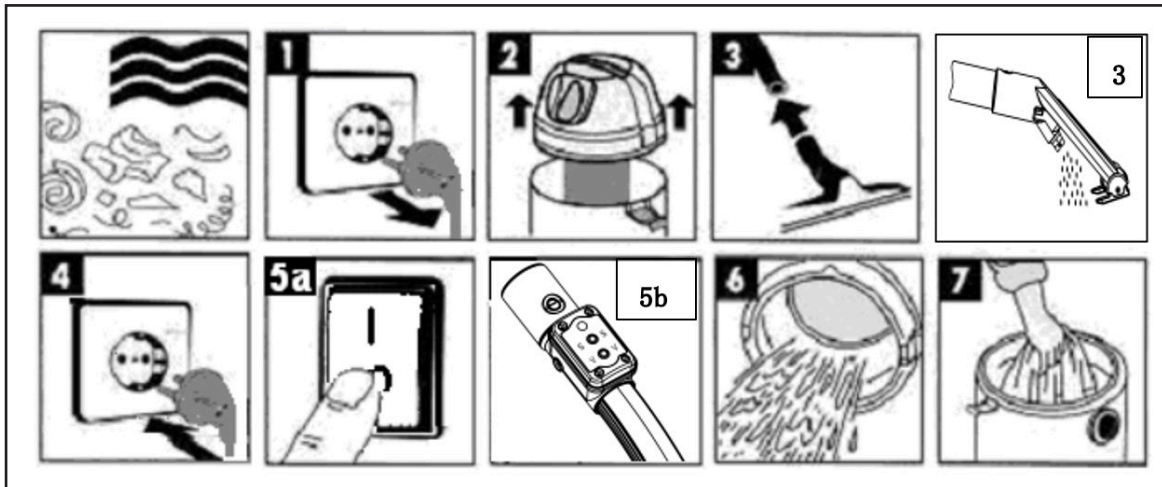
### NOTA:

Figura 6a: Utilice el filtro de espuma de plástico suministrado para aspirar en húmedo.

Figura 6b: Utilice la bolsa para polvo suministrada para aspirar en seco.

Figura 13: Llene el cubo con agua y cúbralo.

## ASPIRADORA HÚMEDA - LIMPIEZA



Desenchufe el aparato antes de cambiar el filtro (Figura 1).

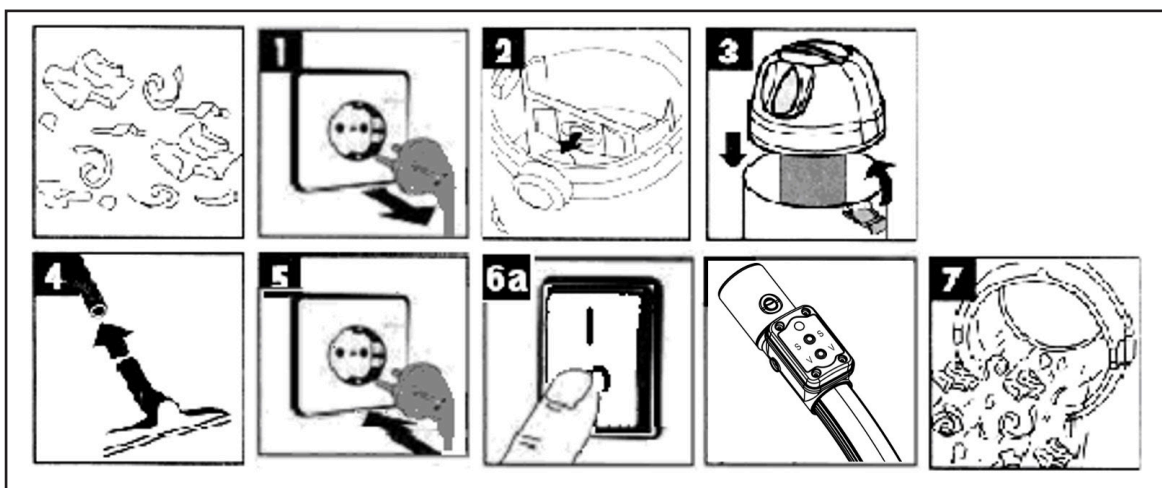
Coloque el filtro de espuma de plástico suministrado sobre la cesta del filtro (Figura 2) para aspirar en húmedo.

Conecte el enchufe y encienda el interruptor. A continuación, pulse el control remoto para que el aparato funcione (Figuras 4 y 5a o 5b).

Al pulsar el interruptor en la posición "I", el aspirador se enciende, pero no funciona. Pulse el botón "S" del control remoto para encender el motor de aspiración, pulse el botón "V" del control remoto para encender el motor de la bomba y, a continuación, pulse el botón para que el motor se detenga. Al pulsar el interruptor en la posición "O", el motor se detiene y el aparato deja de funcionar. Observe la cantidad de agua en la cubeta.

La bolsa para polvo incluida en la entrega no es apta para aspirar en húmedo.

## LIMPIEZA CON ASPIRADORA EN SECO



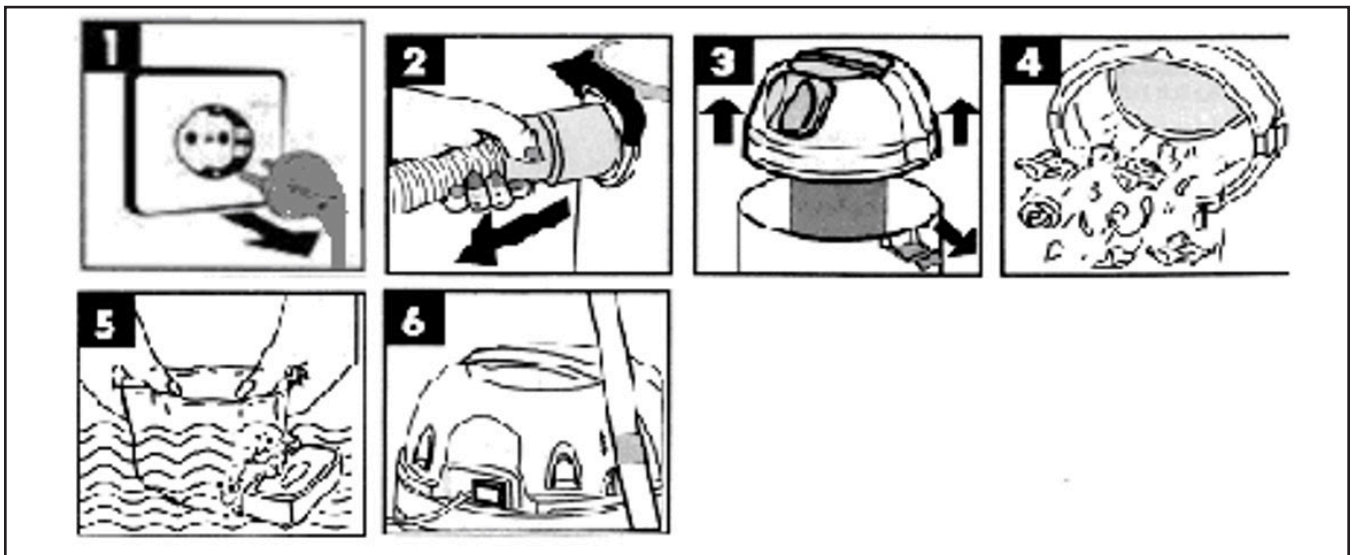
Desenchufe el aparato antes de cambiar el filtro (Figura 1), extraiga la bolsa y vacíe el polvo o reemplácela. Coloque la bolsa en el enchufe (Figura 2) para aspirar en seco.

Conecte el enchufe y encienda el interruptor. Presione el control remoto para que el aparato funcione (Figuras 5 y 6a o 6b).

Al presionar el interruptor en la posición "I", la aspiradora se enciende, pero no funciona. Presione el botón "S" del control remoto para encender el motor de aspiración, presione el botón "V" del control remoto para encender el motor de la bomba y, a continuación, presione el botón para que el motor se detenga. Al presionar el interruptor en la posición "O", presione el botón para que el motor se detenga, la máquina se apaga y el equipo deja de funcionar.

La bolsa solo es apta para aspirar en seco.

## MANTENIMIENTO



Desenchufe el aparato antes de realizar tareas de mantenimiento (Figura 1).

Retire el filtro de espuma (Figura 3) y lávelo con agua (Figura 5).

**IMPORTANTE:** No utilice detergentes para limpiar el filtro. El filtro debe estar completamente seco antes de utilizar la máquina.

## NOTA

Este aparato no está diseñado para ser utilizado por personas (incluidos niños) con capacidades físicas o sensoriales reducidas, o falta de experiencia y conocimiento, a menos que sean supervisados o instruidos acerca del uso del aparato por una persona responsable de su seguridad, los niños deben ser supervisados para asegurarse de que no juegan con el aparato.



### ATENCIÓN:

**“ELIMINACIÓN DE RESIDUOS DE EQUIPOS ELÉCTRICOS Y ELECTRÓNICOS POR PARTE DE USUARIOS PARTICULARES EN LA UNIÓN EUROPEA”**

Este símbolo en el producto o en su envase indica que no debe eliminarse junto con los desperdicios generales de casa. Es responsabilidad del usuario eliminar los residuos de este tipo, depositándolos en un “punto limpio” para el reciclado de residuos eléctricos y electrónicos. La recogida y el reciclado selectivos de los residuos de aparatos eléctricos en el momento de su eliminación contribuirán a conservar los recursos naturales y a garantizar el reciclado de estos residuos de forma que se proteja el medio ambiente y la salud. Para obtener más información sobre los puntos de recogida de residuos eléctricos y electrónicos para reciclado, póngase en contacto con su ayuntamiento, con el servicio de eliminación de residuos domésticos o con el establecimiento en el que adquirió el producto.

Importado por: Maquiten, S.A.

Polígono Industrial de Güimar Sector 3 Manzana XV Nave 8

38509 Güimar

Santa Cruz de Tenerife

Tel: 922539251

Email: [web@mibricolaje.com](mailto:web@mibricolaje.com)

Made in China

Fabricado por: ZGJA Co., Ltd