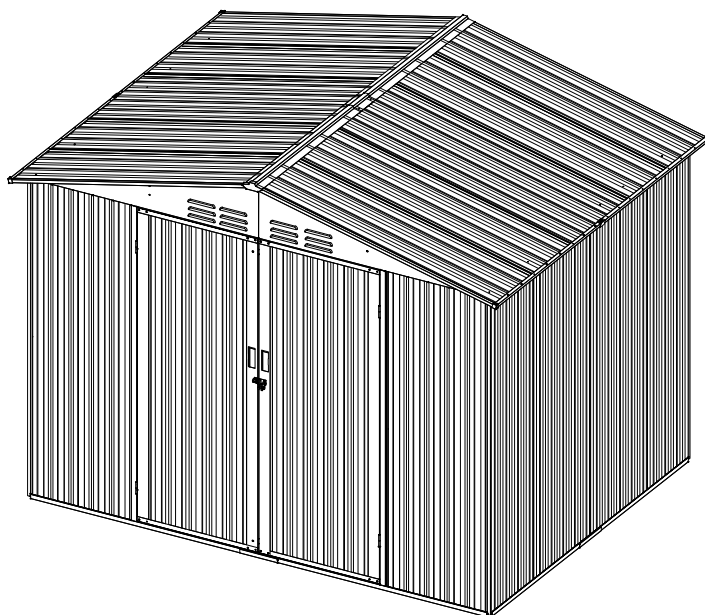


airmec[®]

CASETA DE METAL 4.2M²

COLOR GRIS METAL

AM131597



.....

Gracias por comprar este Caseta de Metal AIRMEC.
Para garantizar que el producto funcione correctamente, lea las
instrucciones antes de usarlo.

ANTES DE QUE EMPIECES

Antes de la instalación, es importante que se comunique con la autoridad del gobierno local para determinar si se requiere la aprobación del cobertizo. Estudie y comprenda este manual del propietario.

La información importante y los consejos útiles harán que su construcción sea más fácil y agradable.

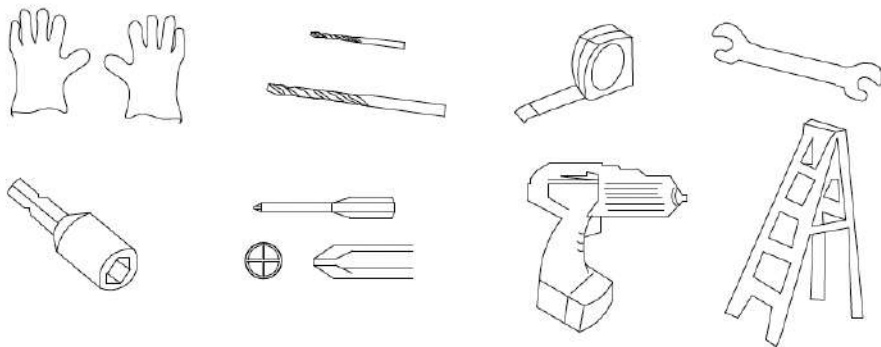
- **Instrucciones de montaje**

Las instrucciones se proporcionan en este manual y contienen toda la información adecuada para su modelo de construcción. Revise todas las instrucciones antes de comenzar. Durante el montaje, siga cuidadosamente la secuencia de pasos para obtener los resultados correctos. Tenga en cuenta que esta unidad requiere aproximadamente un día completo para que dos personas la completen.

- **Partes**

Verifique que tenga todas las piezas necesarias para el cobertizo. Separe el contenido de la caja por el número de pieza mientras revisa la lista de piezas. Familiarícese con el hardware y los sujetadores para un uso más fácil durante la construcción. Estos están empaquetados dentro de la caja de cartón. Tenga en cuenta que se han suministrado sujetadores adicionales para su conveniencia.

HERRAMIENTAS NECESARIAS



Use guantes resistentes cuando manipule láminas de acero y tapajuntas

PLANEAR CON ANTICIPACIÓN

- **Mira el clima:**

Asegúrese de que el día que seleccione para la instalación sea seco y tranquilo. NO intente armar su cobertizo en clima ventoso debido al riesgo de daños a los paneles o lesiones personales. Tenga cuidado con el suelo húmedo o fangoso.

- **Trabajo en equipo:**

Siempre que sea posible, dos o más personas deben trabajar juntas para armar el edificio. Una persona puede colocar piezas o paneles mientras que la otra puede manejar los sujetadores y las herramientas.



PLANEAR CON ANTICIPACIÓN

- **Selección del sitio**

Evite los árboles que sobresalgan tanto como sea posible, ya que las hojas requerirán una limpieza regular y las ramas rotas son un peligro potencial.

Los árboles pequeños, los arbustos o las cercas cercanas pueden ser útiles, ya que actúan como protección contra el viento.

- **Preparación del sitio**

El sitio debe estar preparado para que la base del cobertizo esté nivelada en todos los sentidos y se requiere verificar con un nivel de burbuja.

La base se puede construir con madera tratada u hormigón, para evitar que la humedad entre en el cobertizo. El cobertizo no está diseñado para construirse directamente sobre el césped. Además, el suelo se enlodará durante los días de lluvia.

Si se hace una losa de hormigón, es importante que ésta se incline hacia los bordes para evitar la entrada de agua.

Se debe dejar tiempo para que se seque el concreto o el cemento antes de construir el cobertizo encima.

Las bases también se pueden construir con ladrillos, bloques o montarse en una plataforma de concreto.

Los ladrillos o bloques deben cementarse sobre cimientos de concreto firmes y nivelados y el marco del invernadero debe perforarse y atornillarse a la base.

NOTAS IMPORTANTES

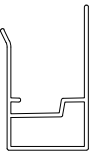
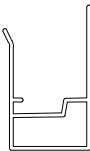
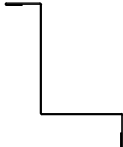


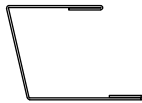
Encuentre a alguien que lo ayude: es mucho más fácil que alguien sostenga las piezas, pase las herramientas, etc. Además, algunos pasos requieren que dos personas levanten estructuras juntas.

Permita suficiente tiempo: las prisas a menudo causan errores y la rechecha de ensamblajes incorrectos. Si nunca antes ha construido un cobertizo, puede tomar la mayor parte de un día completar la construcción con cuidado. Tenga las herramientas adecuadas a mano.







Ropa de seguridad como se recomienda en la sección 'Herramientas'.

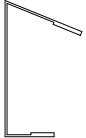
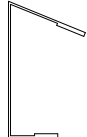



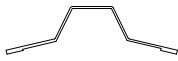
Lo ideal es trazar las piezas y comprobar que todas están presentes antes de comenzar la construcción. Colocar sobre telas o láminas de plástico si existe riesgo de rayar las piezas.

Apriete todas las tuercas con cuidado, asegurándose de que no se salte ninguna. Compruebe que el marco esté en escuadra y utilice un nivel de burbuja para comprobar que está en posición vertical.

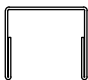

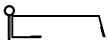
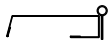
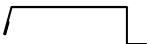
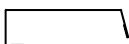
A1-A	 L: 1211.5mm	X1	A2-A	 L: 907.5mm	X2
A1-B		X1	A2-B		X2
A1-C		X1			
A1-D		X1			
A3	 L: 1640mm	X4	A4	 L: 1640mm	X1
A5	 L: 1640mm	X1	A6-A	 L: 947.5mm	X2

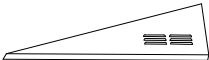
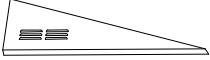




airmec®

A6-B	 L : 947.5mm	x2	A7-A	 L : 1473mm	x1
A7-B	 L : 525mm	x1	A7-C	 L : 525mm	x1
A8-A	 L : 1251.5mm	x1	A8-B	 L : 1251.5mm	x1

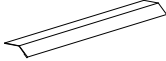
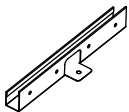
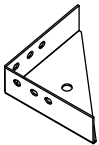
A9-A	 L : 997mm	x4	A9-B	 L : 997mm	x4
A10	 L : 1323mm	x4	A11	 L : 1005mm	x2
A12	 L : 1005mm	x2	A13	 L : 1055mm	x2

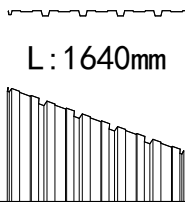
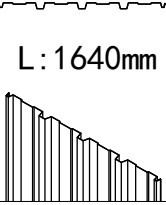
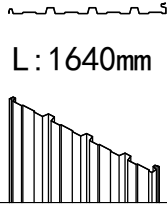
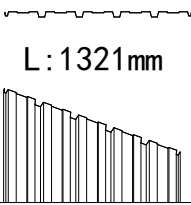

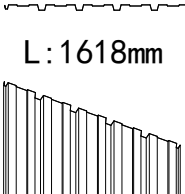
airmec®


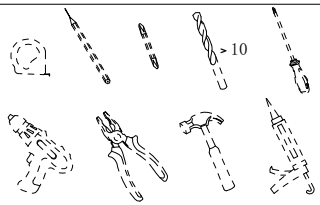

A14	 L : 1288mm	x1	A15	 L : 639mm	x4
A16-A	 L : 1618mm	x1	A16-B	 L : 1618mm	x1
A17	 L : 1618mm	x1	A18	 L : 1618mm	x1

A19	 L : 1288mm	x2	A20	 L : 639mm	x2
A21	 L : 994mm	x4	A22	 L : 201mm	x4
A23	 L : 142mm	x4	A24	 L : 640mm	x4

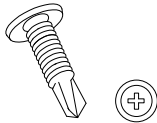
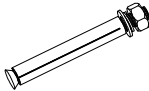


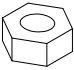



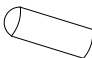
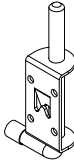
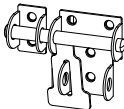
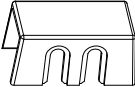
airmec®

Z1		X1	Z2		X4
Z3		X4			

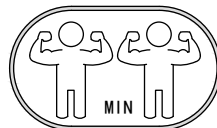
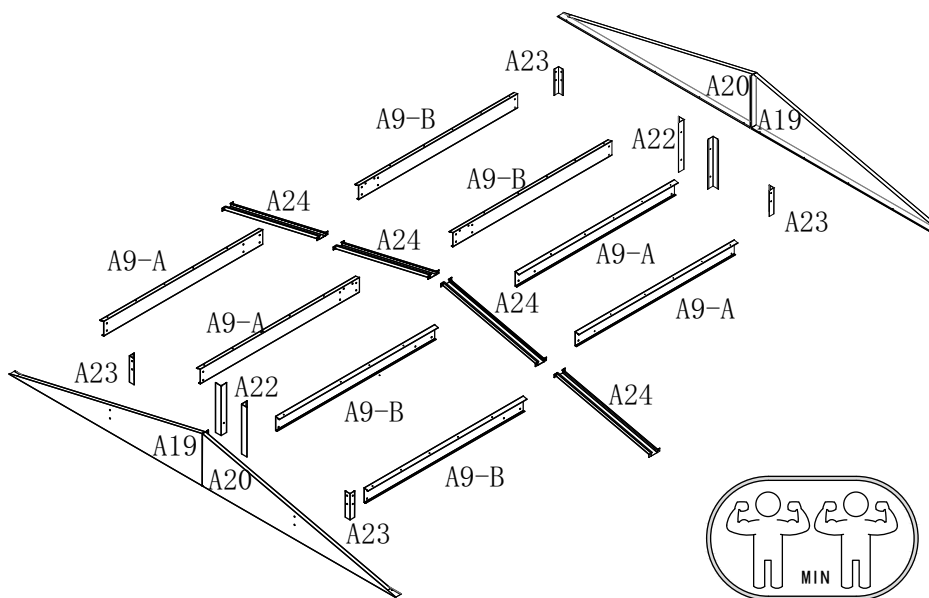
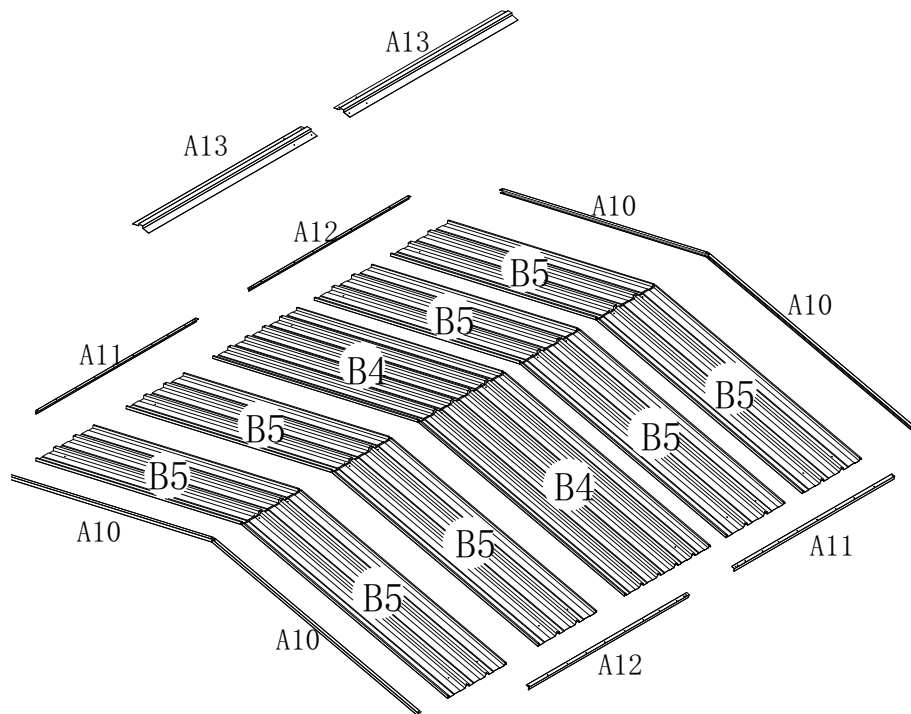
B1	 L: 1640mm	X9	B2	 L: 1640mm	X2
B3	 L: 1640mm	X4	B4	 L: 1321mm	X2
B5	 L: 1321mm	X8	B6	 L: 1618mm	X2

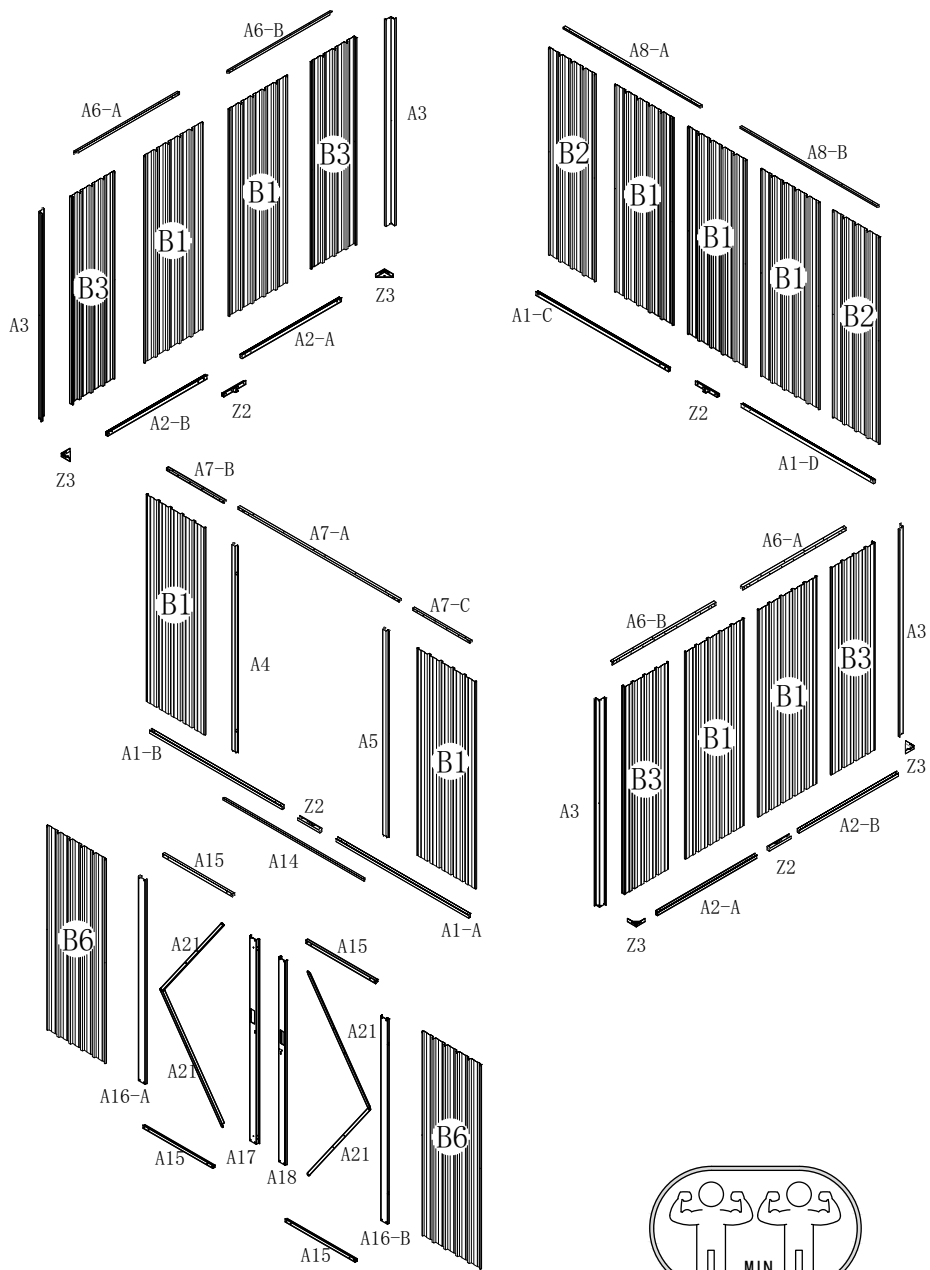
				X2
---	---	--	---	----



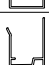


airmec®




H1	 M4X13	X239	H2		X8
H3	 M4X13	X60	H4	 M4X10	X66
H5	 M4	X50	H6		X4
H7		X130	H8		X2
H9		X20	H10		X2
H11			H12		X4

airmec

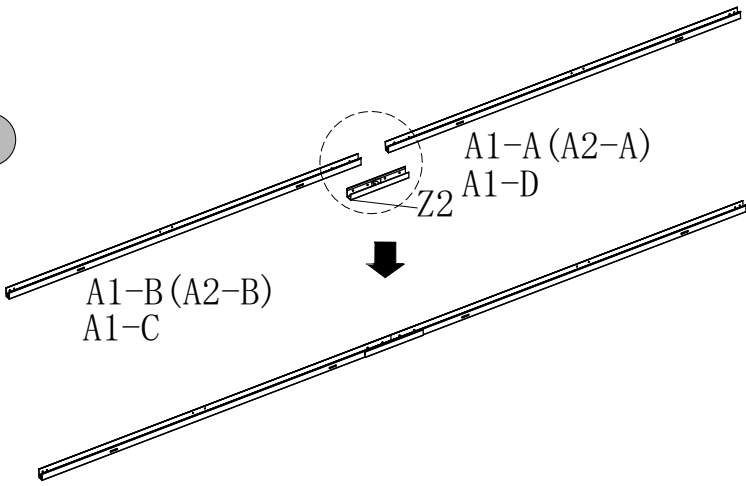


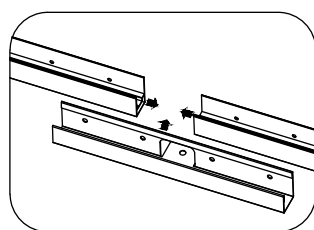


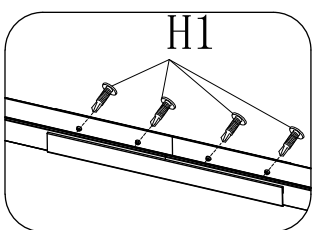
	A1-A	X1
	A1-B	X1
	A1-C	X1
	A1-D	X1
	A2-A	X2

	A2-B	X2
	Z2	X4
	H1	X16




1

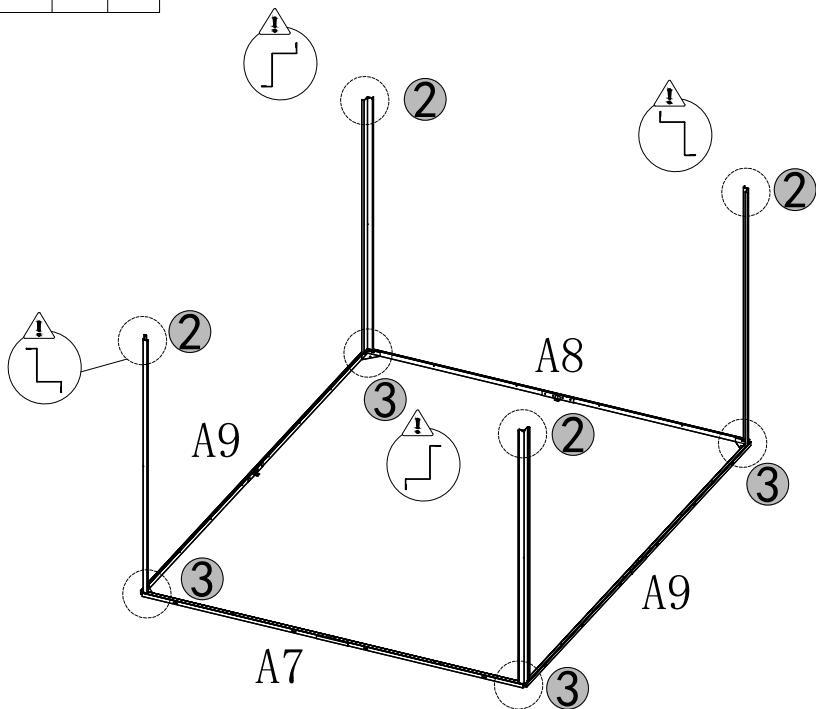




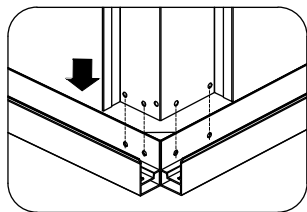


$(A1-B) + Z2 + (A1-A) = A7$ 1PC
 $(A1-C) + Z2 + (A1-D) = A8$ 1PC
 $(A2-B) + Z2 + (A2-A) = A9$ 2PCS

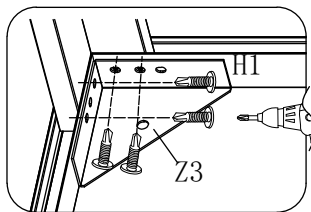
	A3	X4
	Z3	X4
	H1	X16

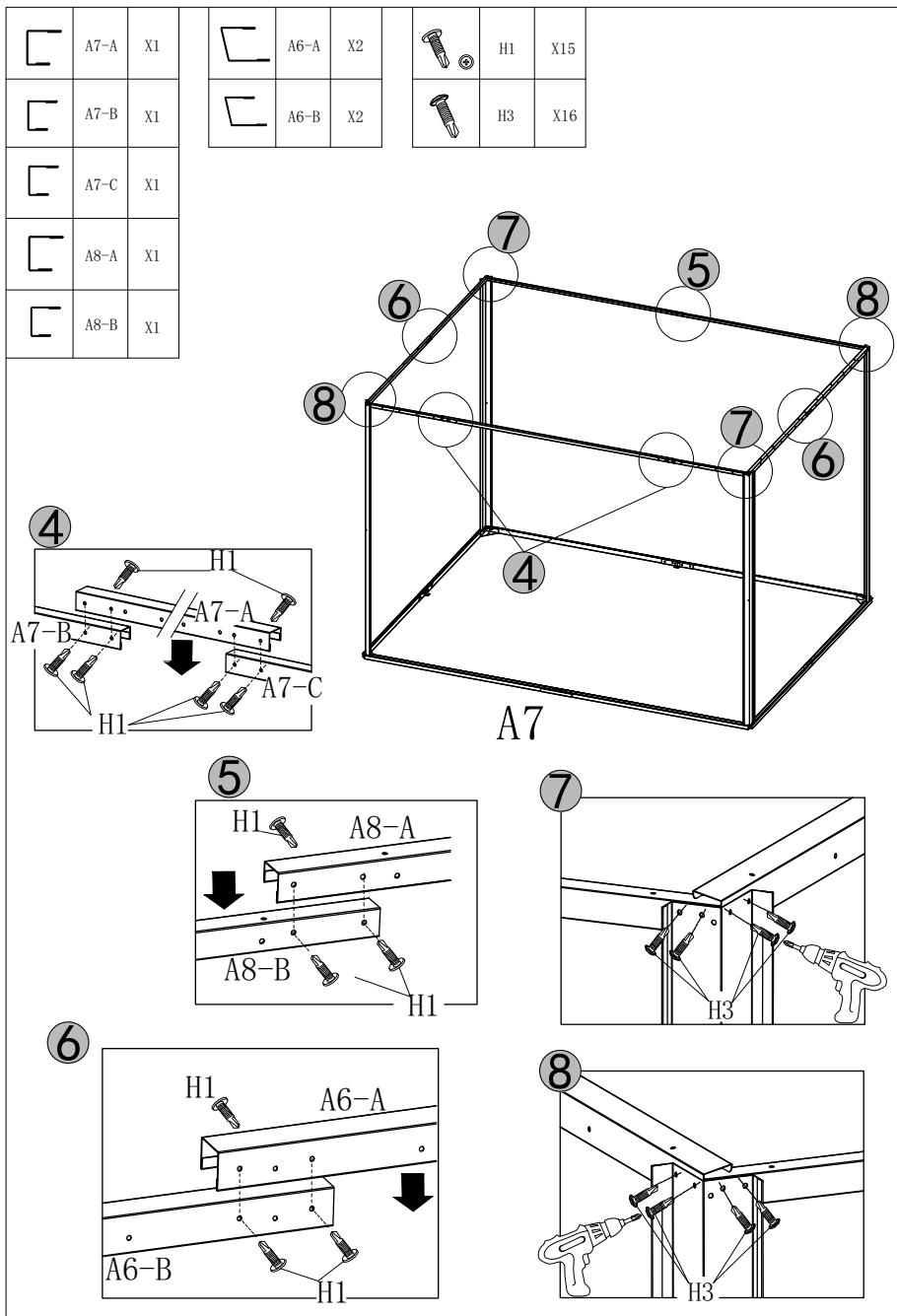


2



3



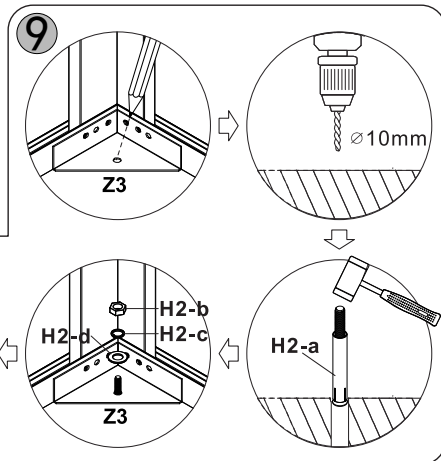
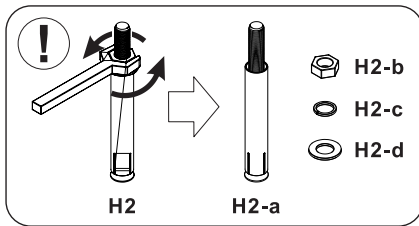
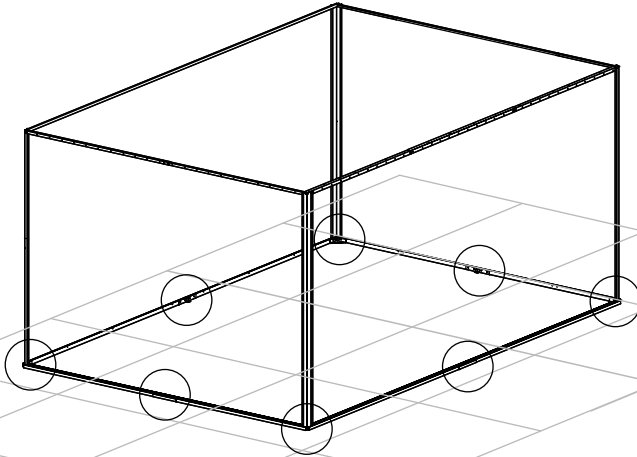







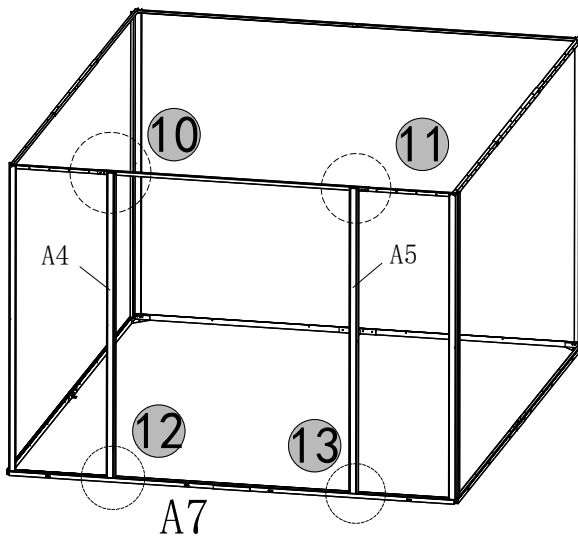
H2

X8

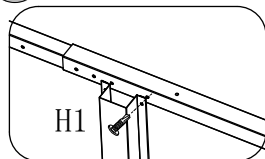
9



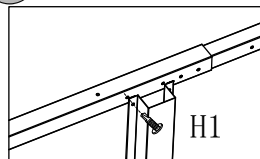
	A4	X1
	A5	X1
	H1	X4



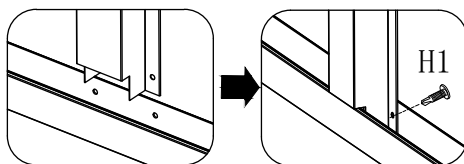
10



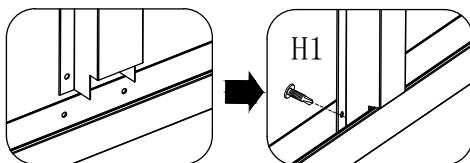
11

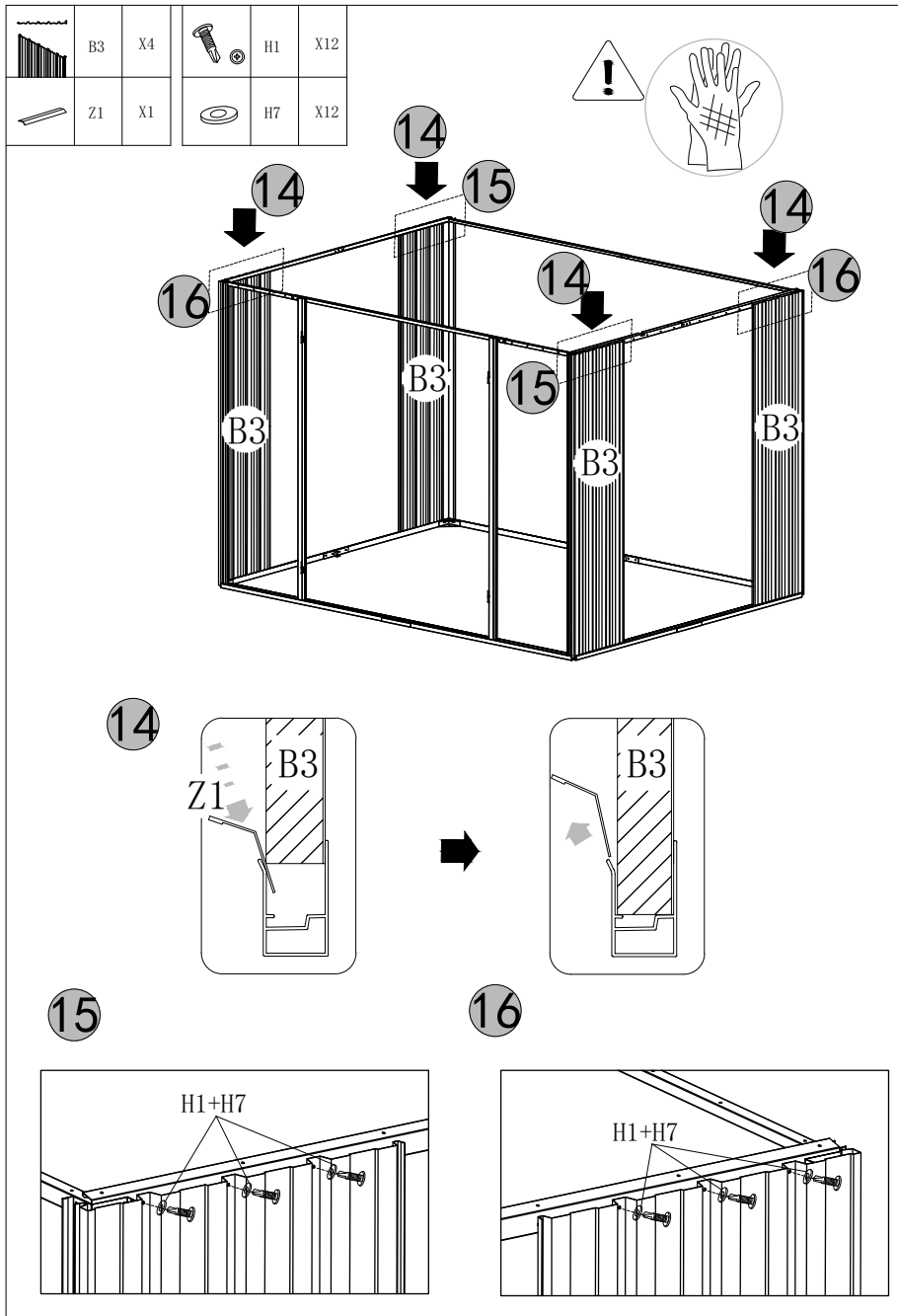


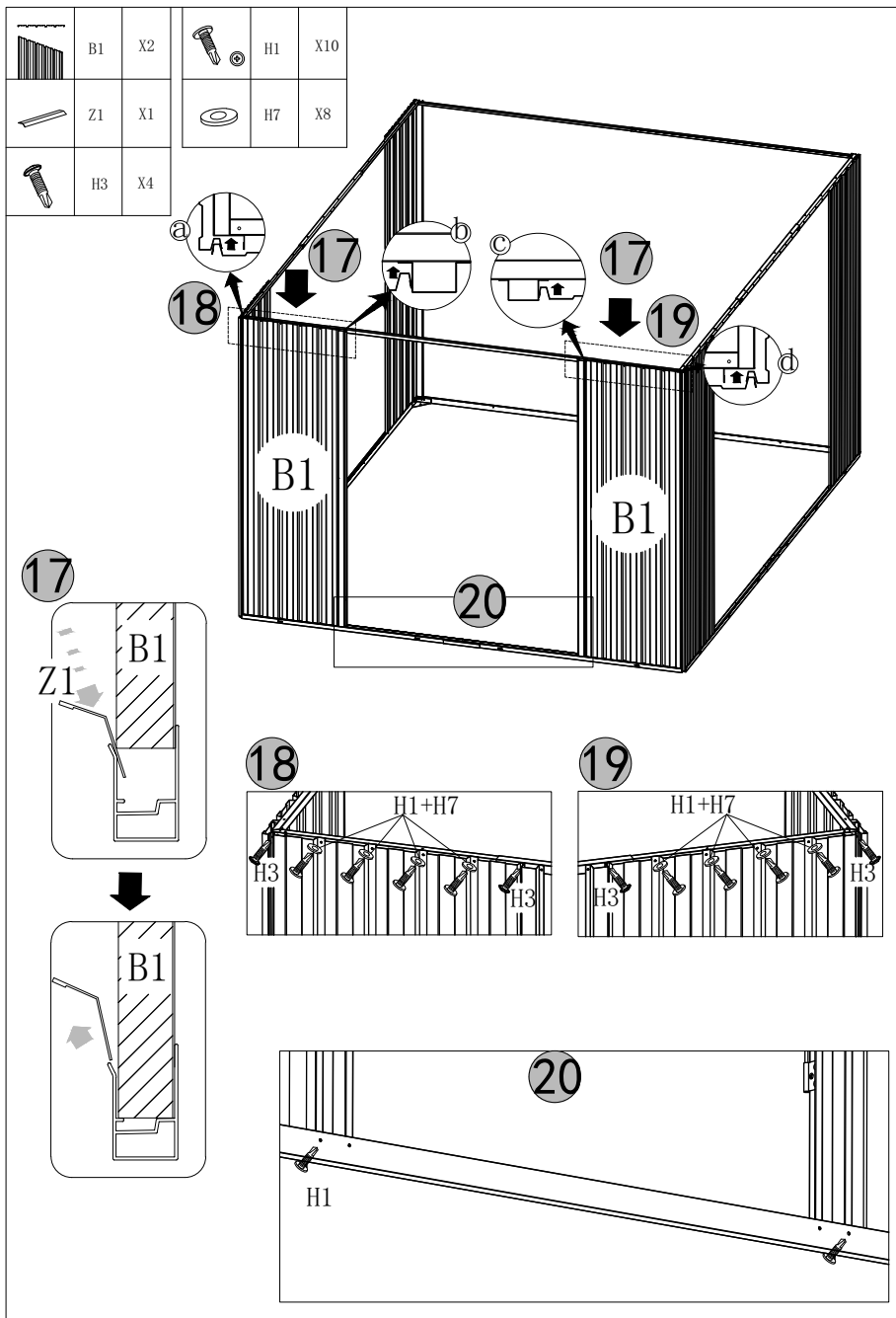
12

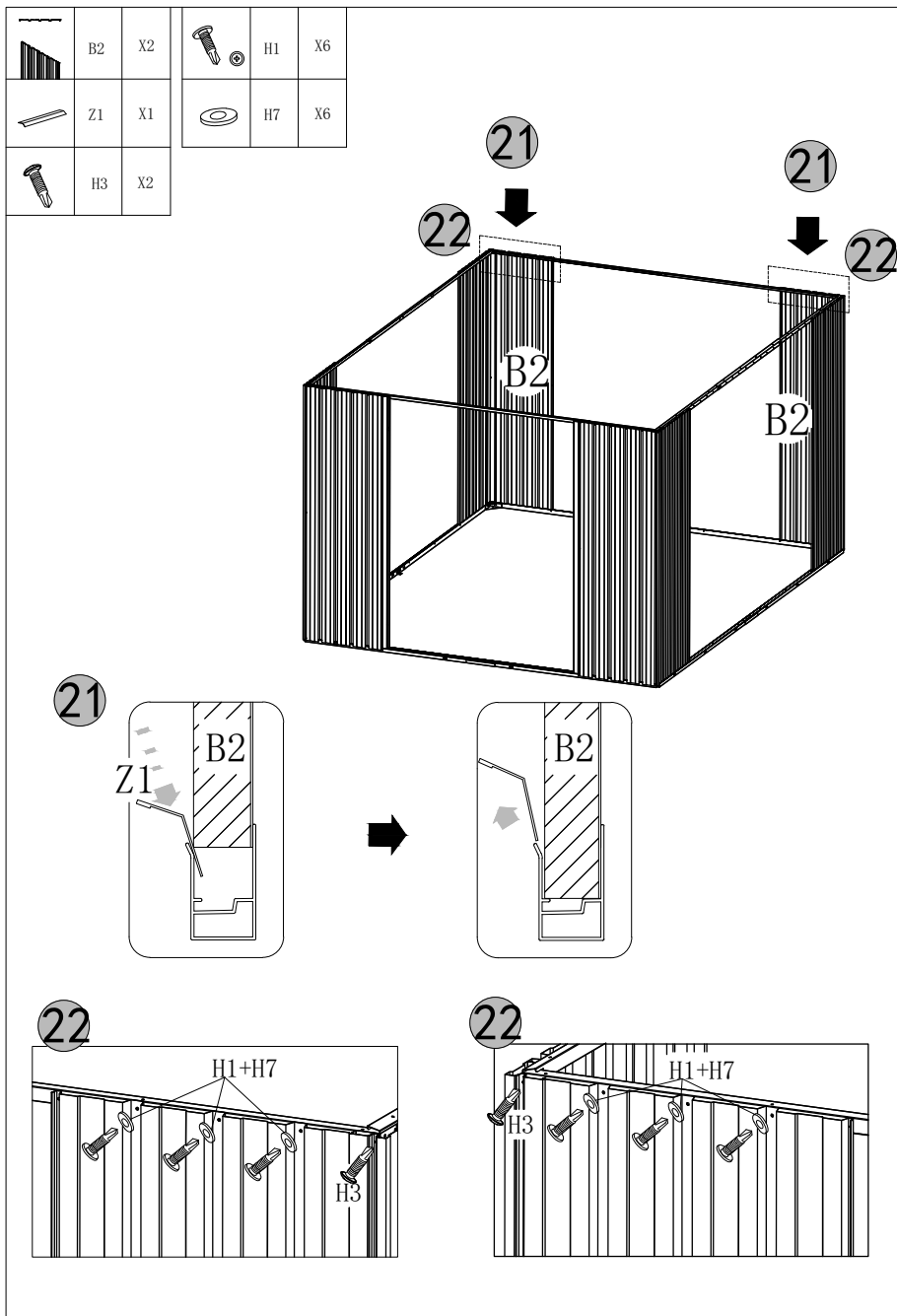


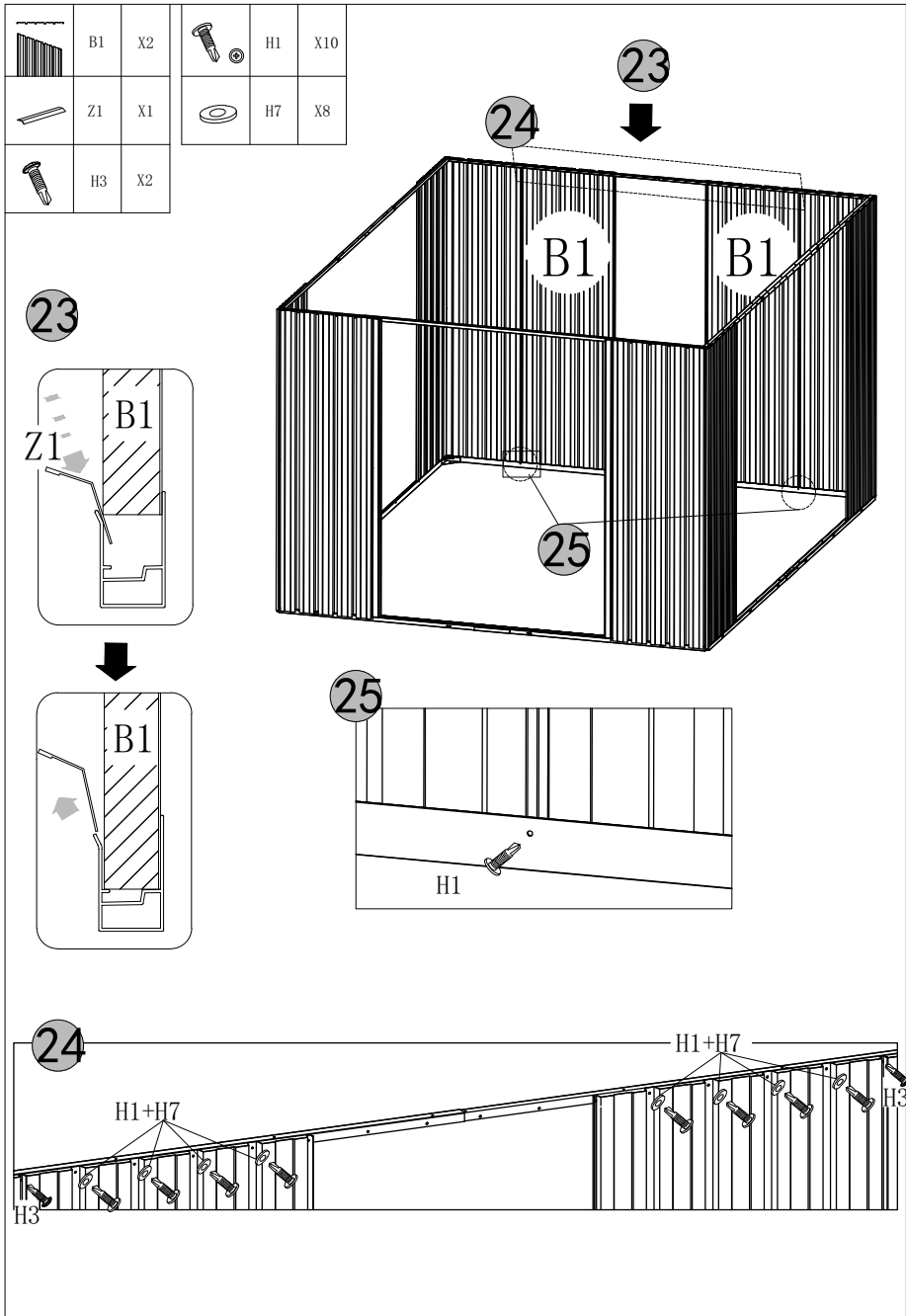
13

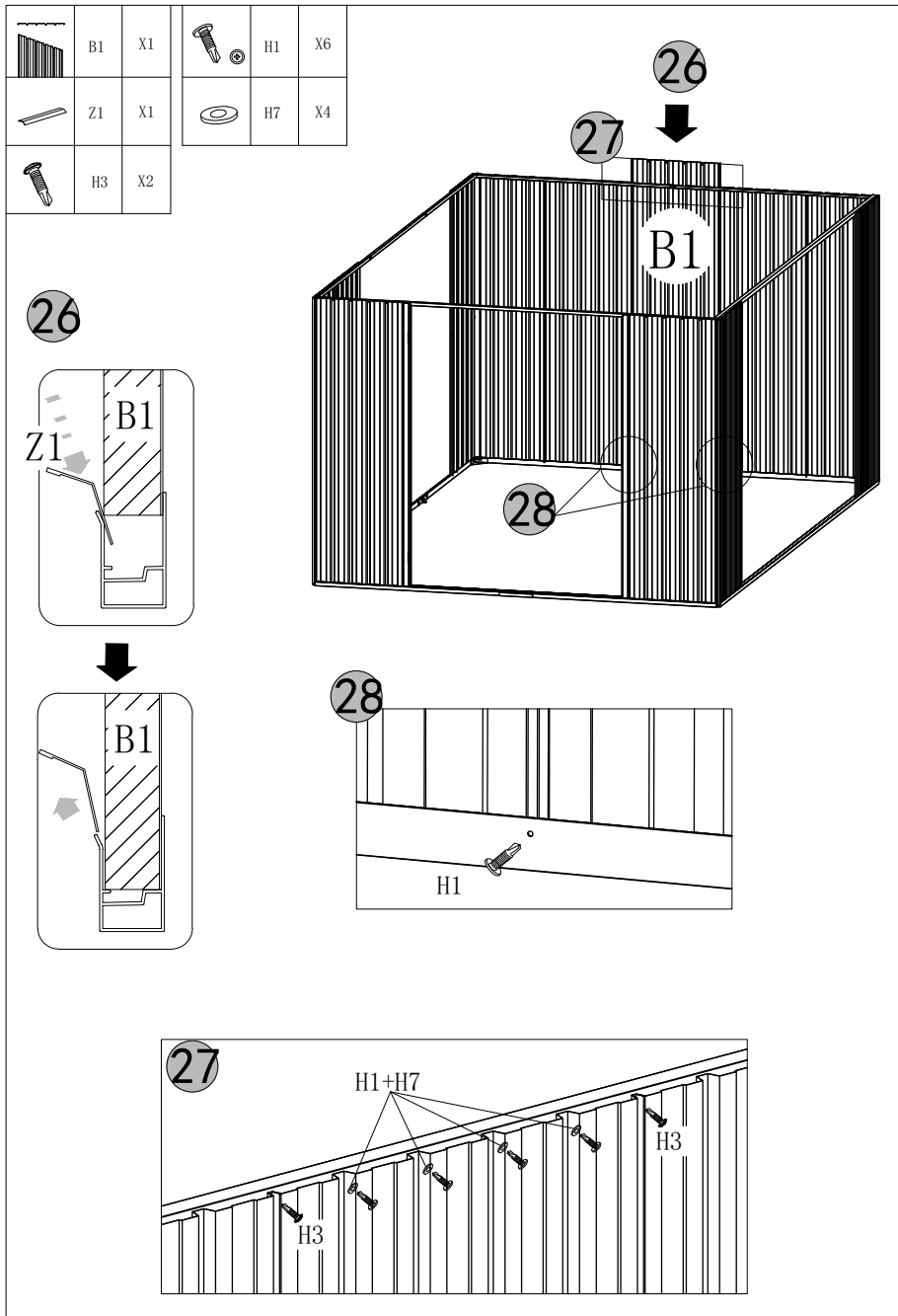


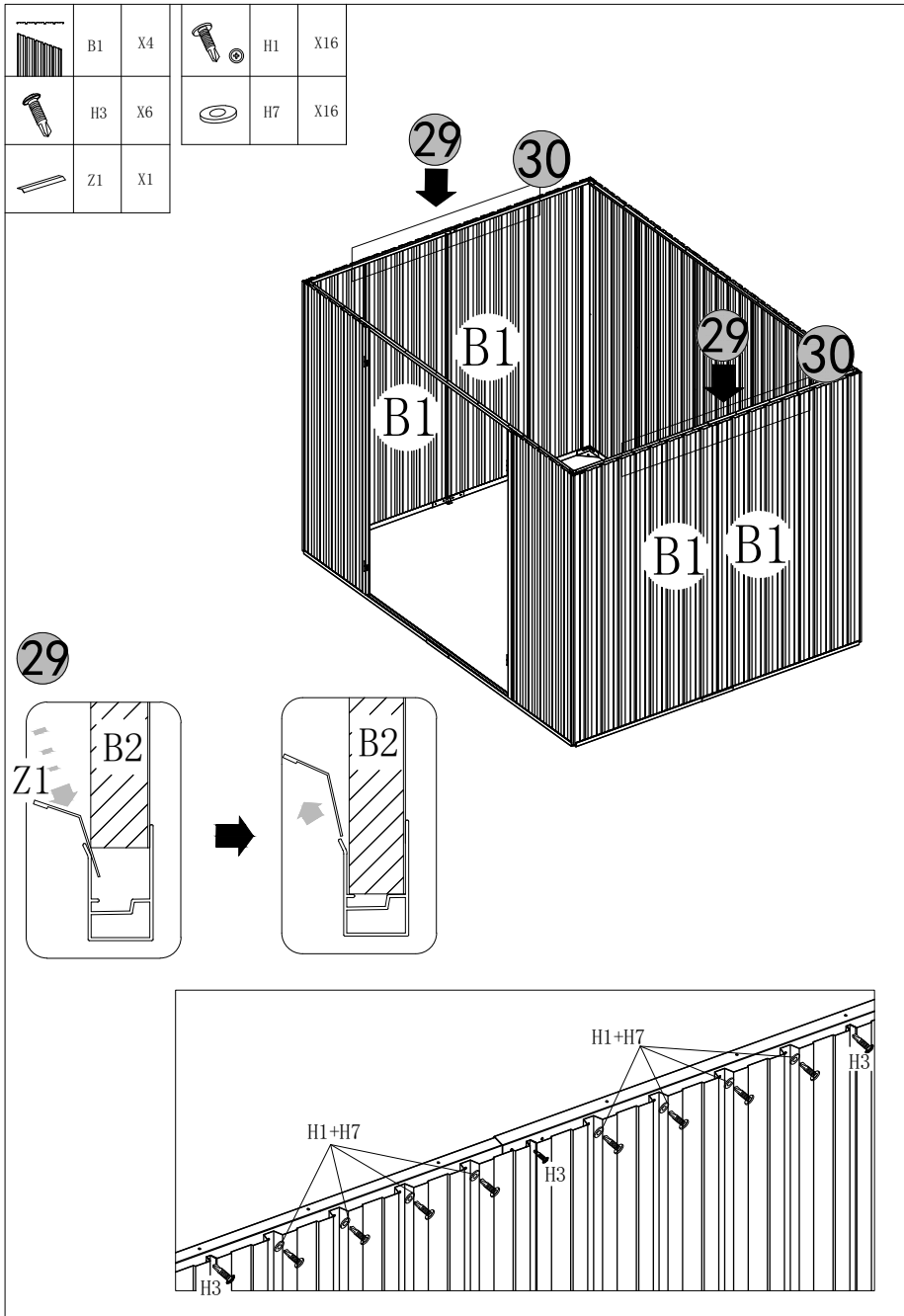








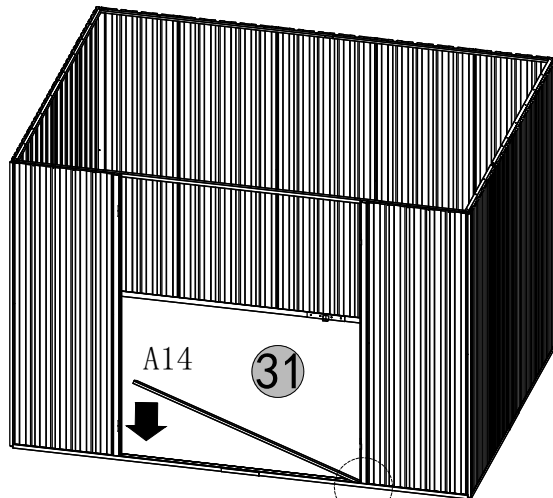




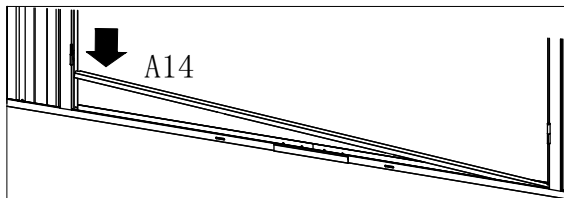
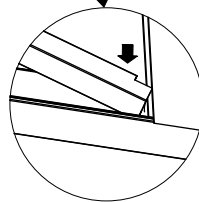
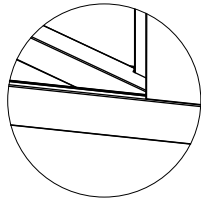




A14

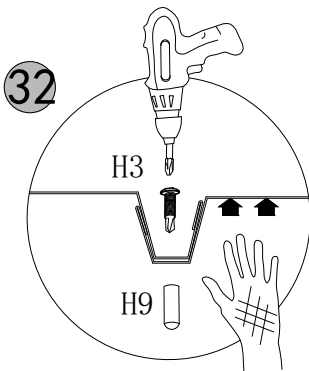
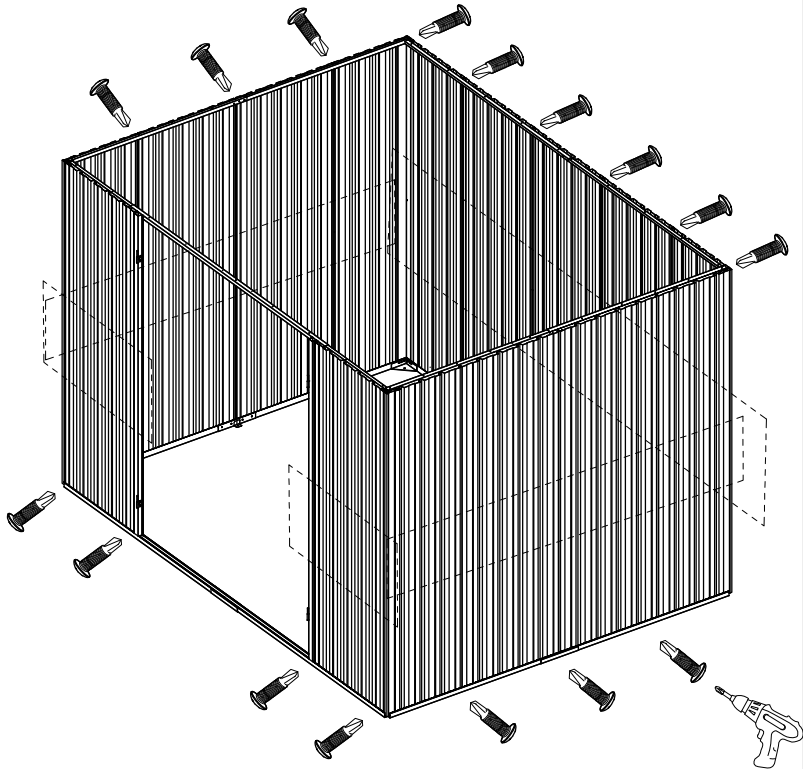
X1

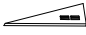




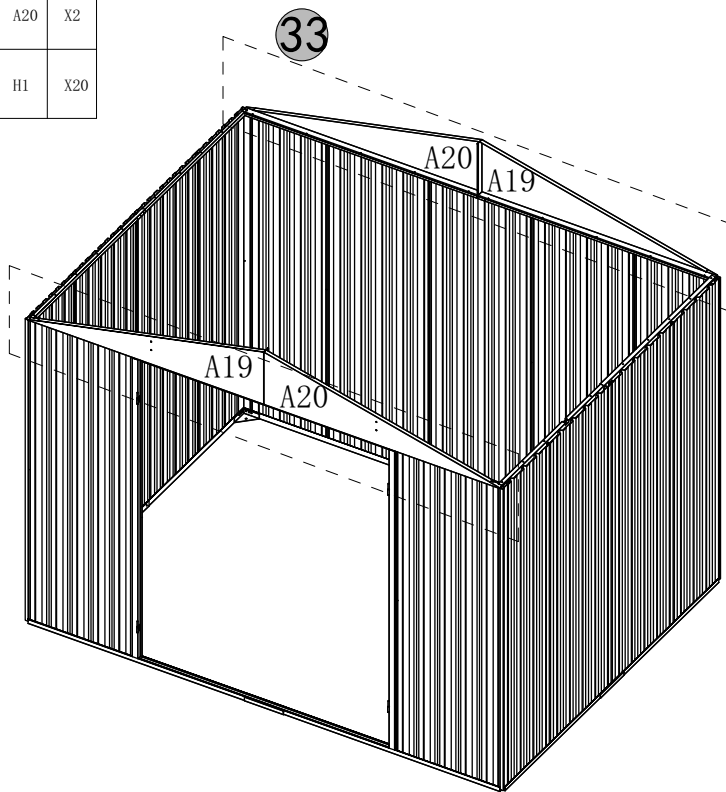
31



	H3	X16
	H9	X16








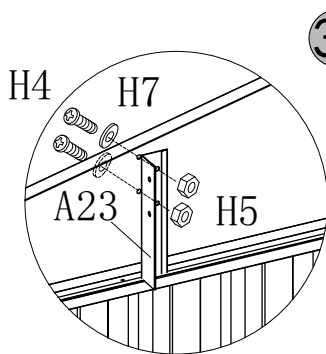
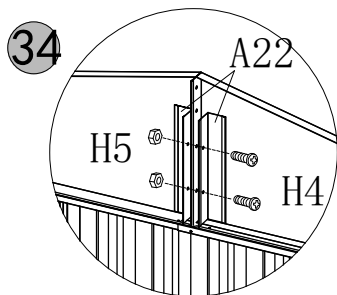
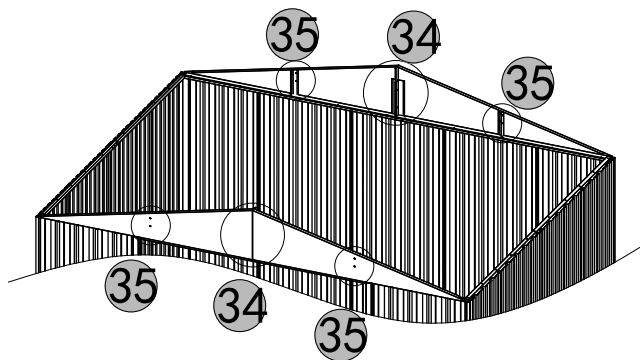
	A19	X2
	A20	X2
	H1	X20



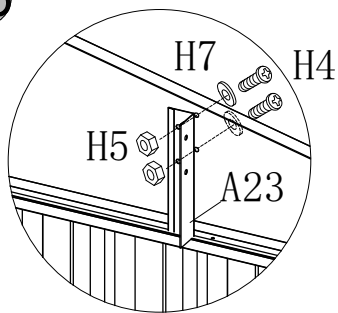
33







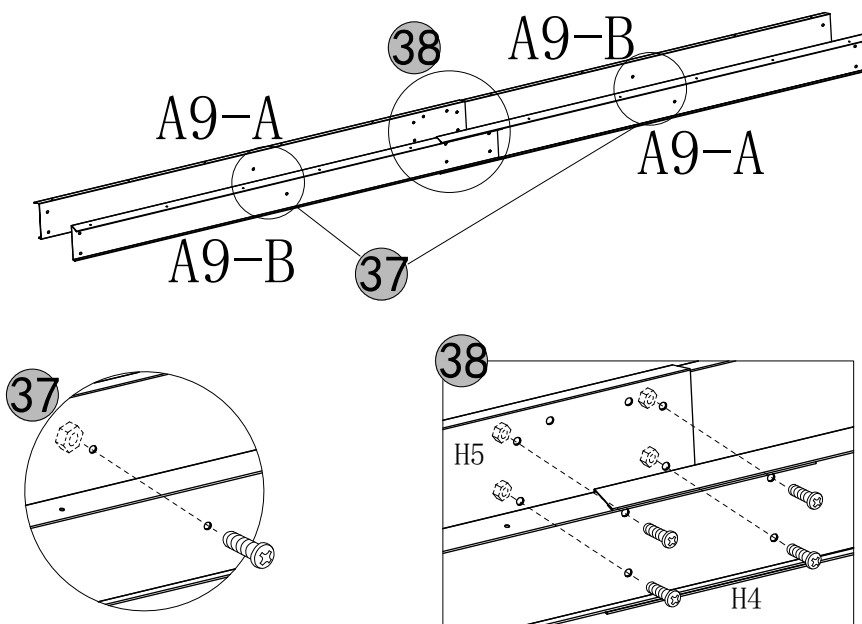
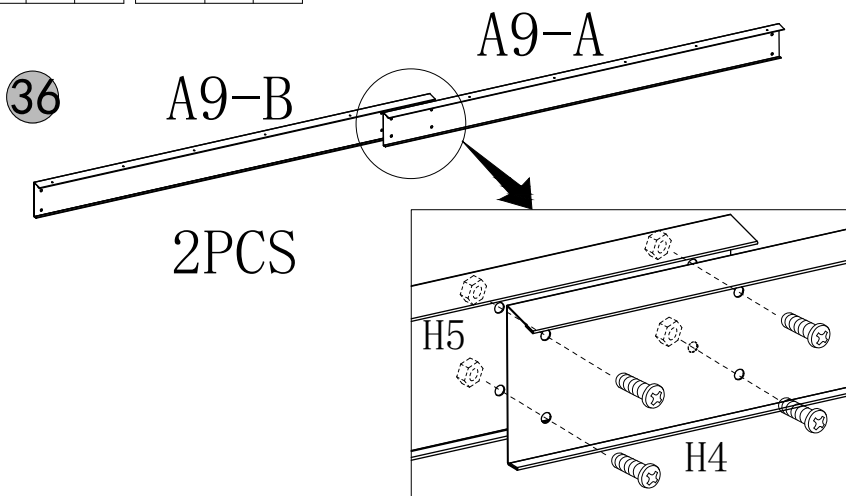
	A22	X4		H5	X12
	A23	X4		H7	X8
	H4	X12			





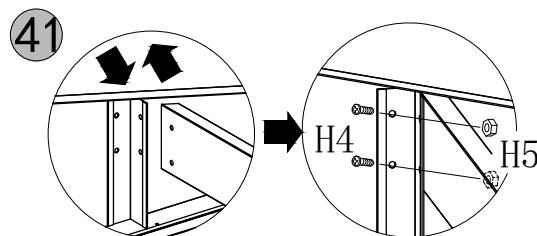
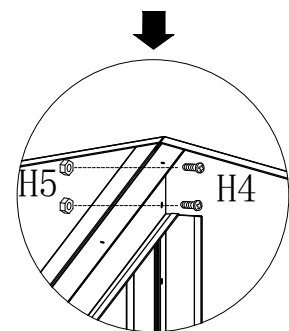
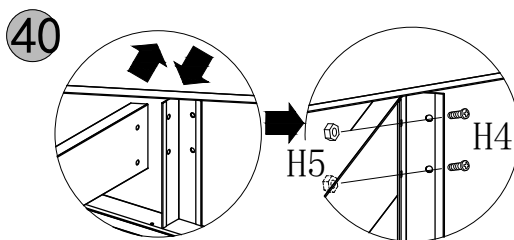
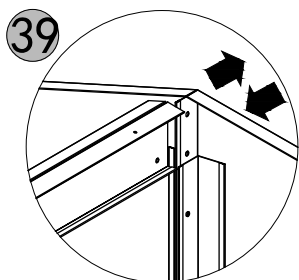
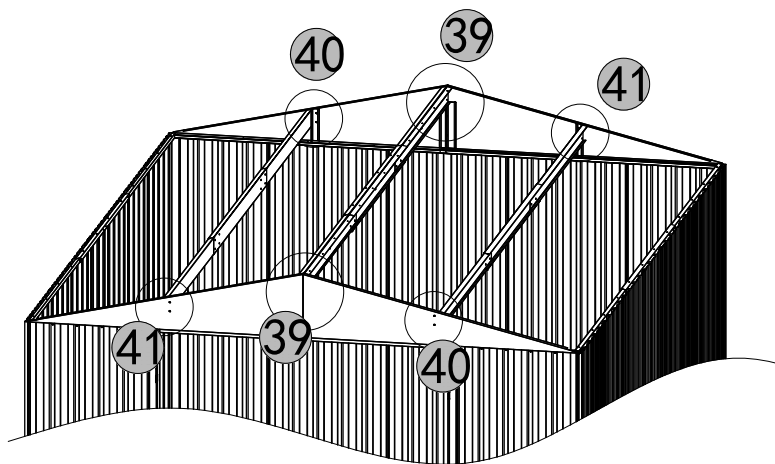
35






	A9-A	X4		H5	X14
	A9-B	X4		H4	X14

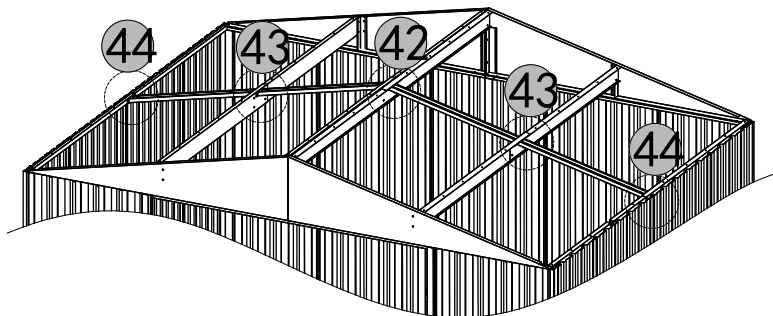


	H5	X12
	H4	X12

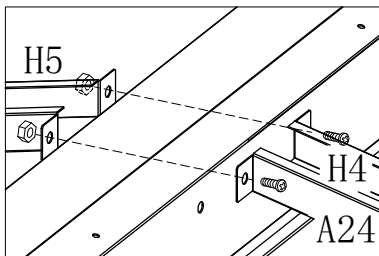


	H5	X6
	H4	X6
	H1	X4

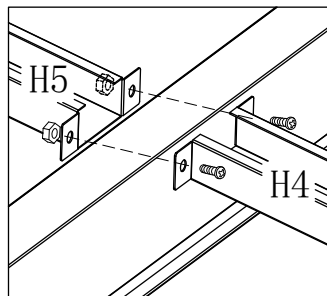
	A24	X4
---	-----	----



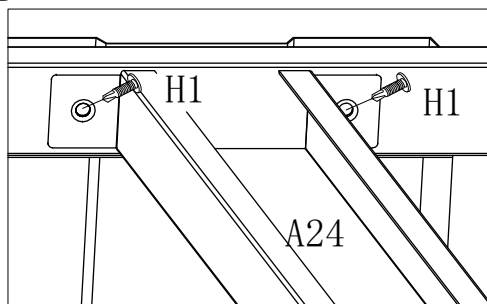
42

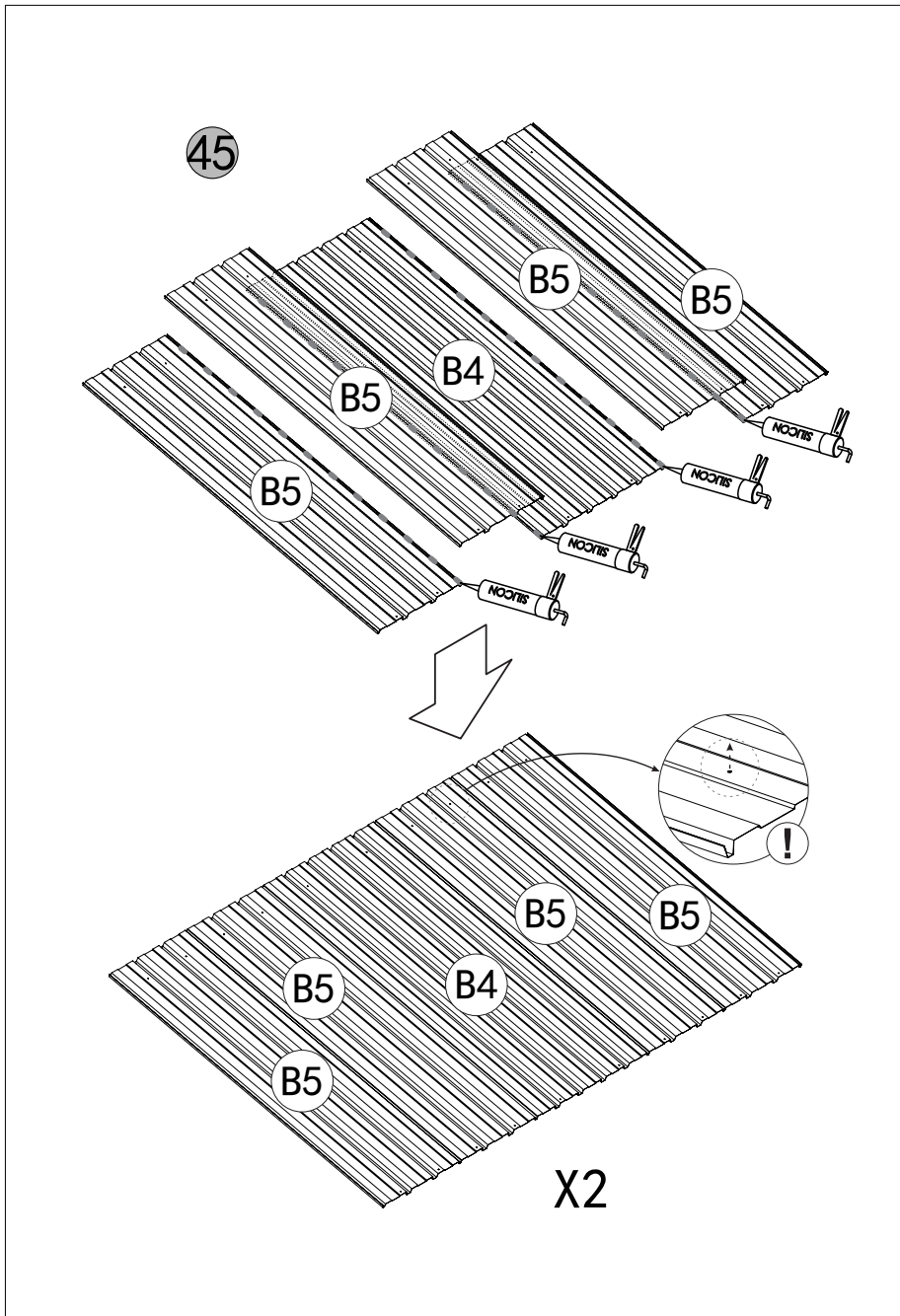


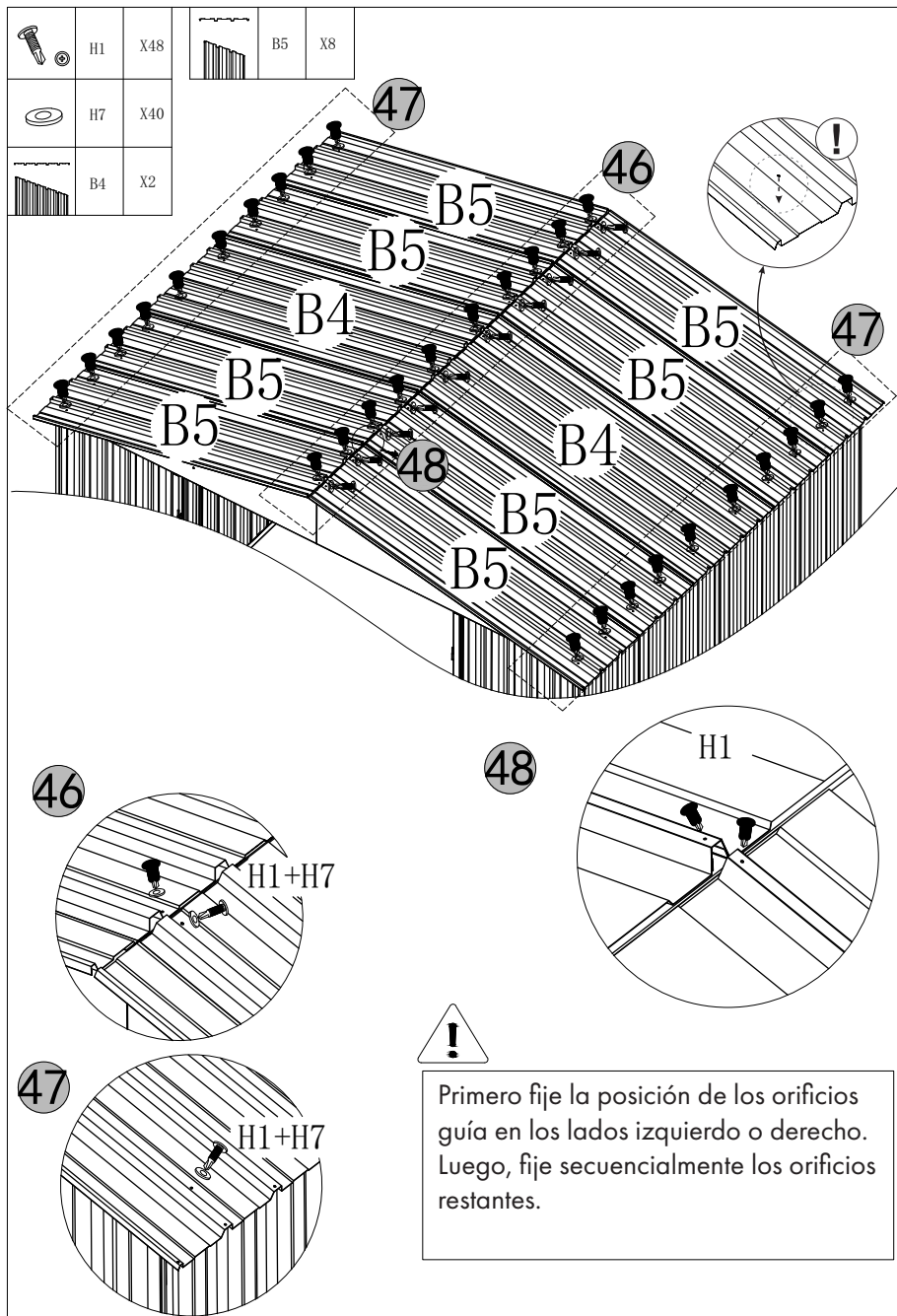
43

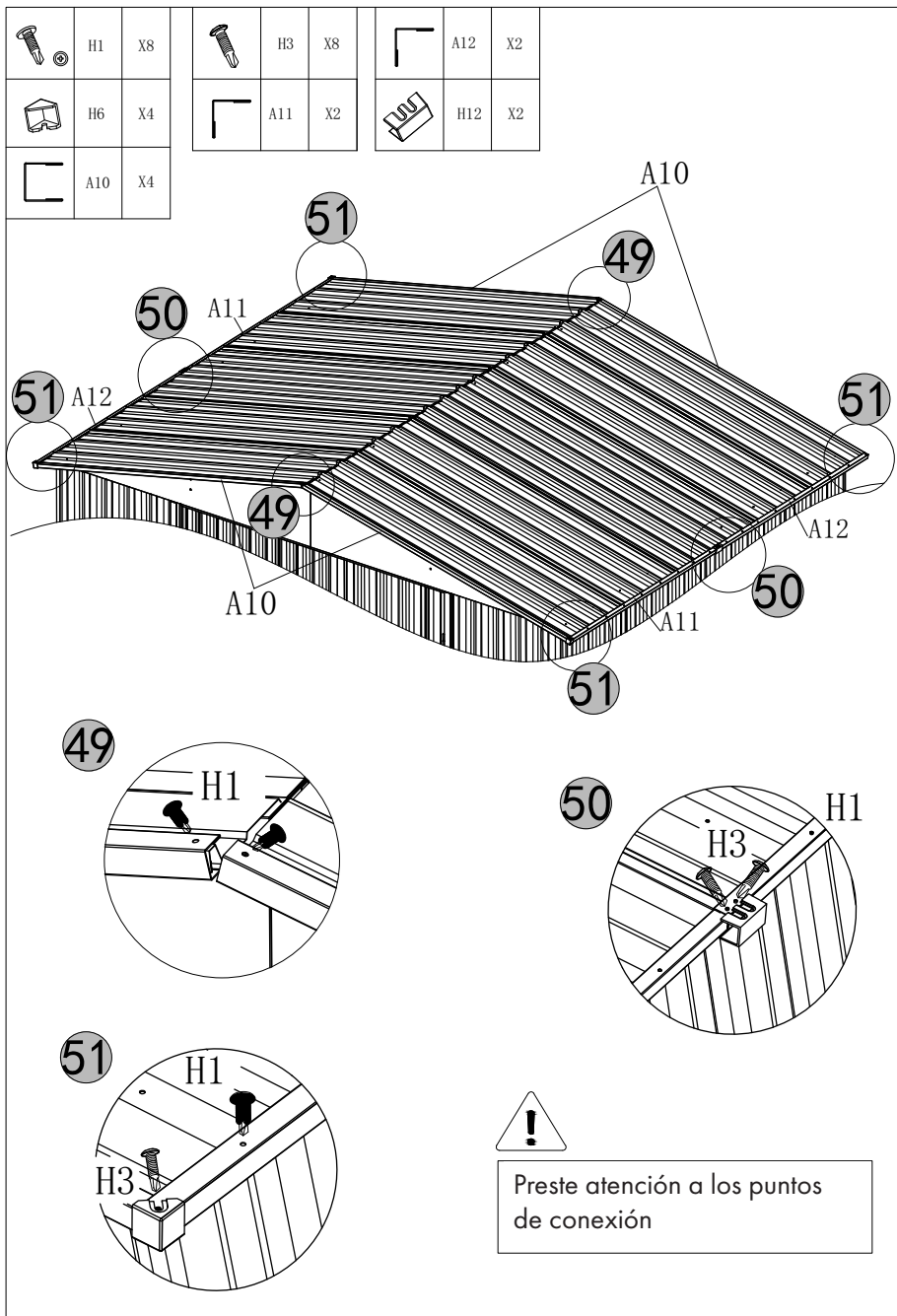


44





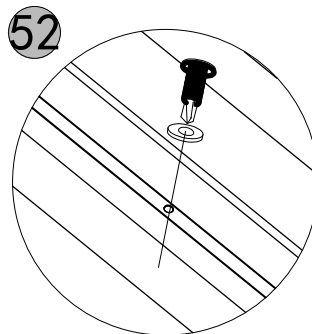
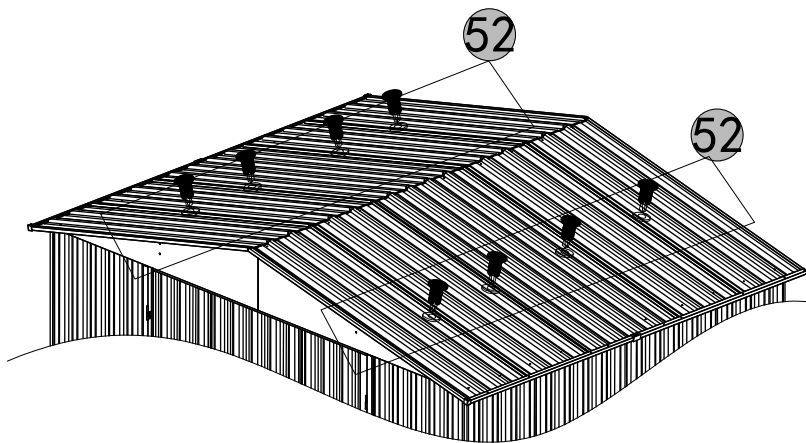






H1

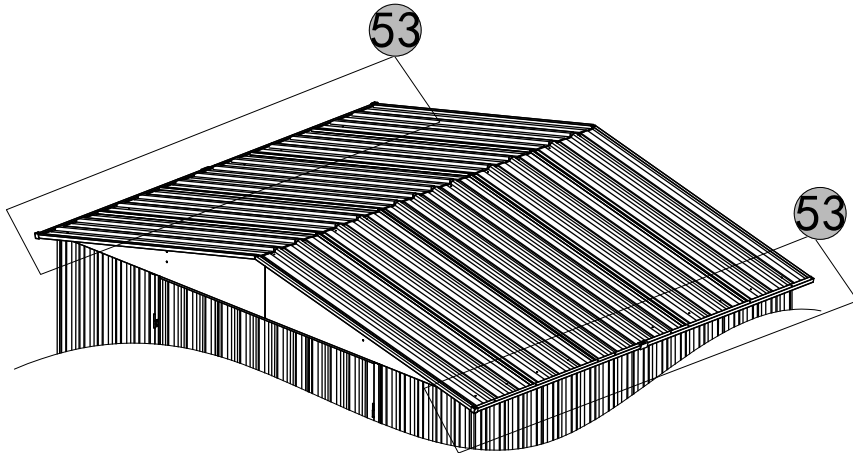
X8



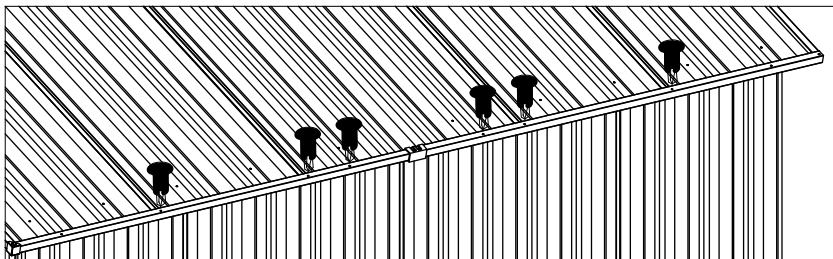







H1

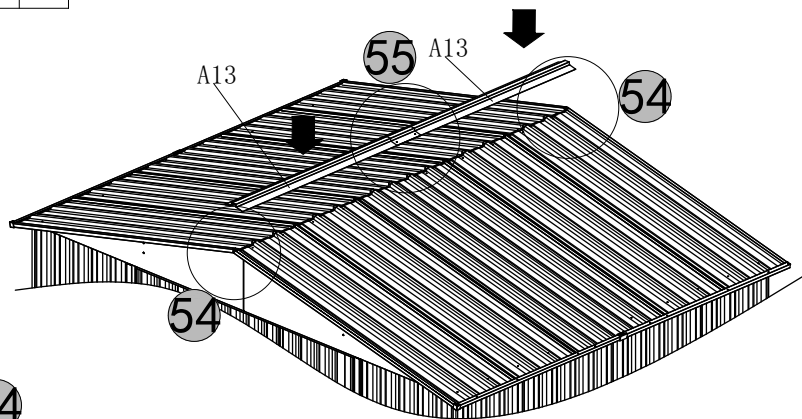
X12



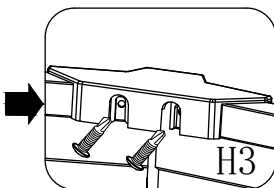
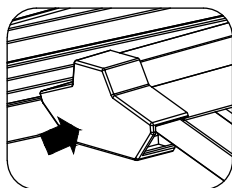
53



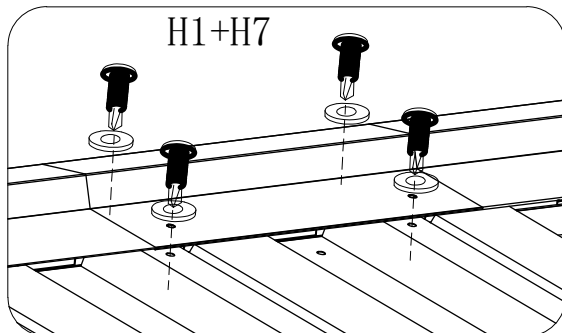
	H8	X2		H1	X4
	A13	X2		H3	X4
	H7	X4			

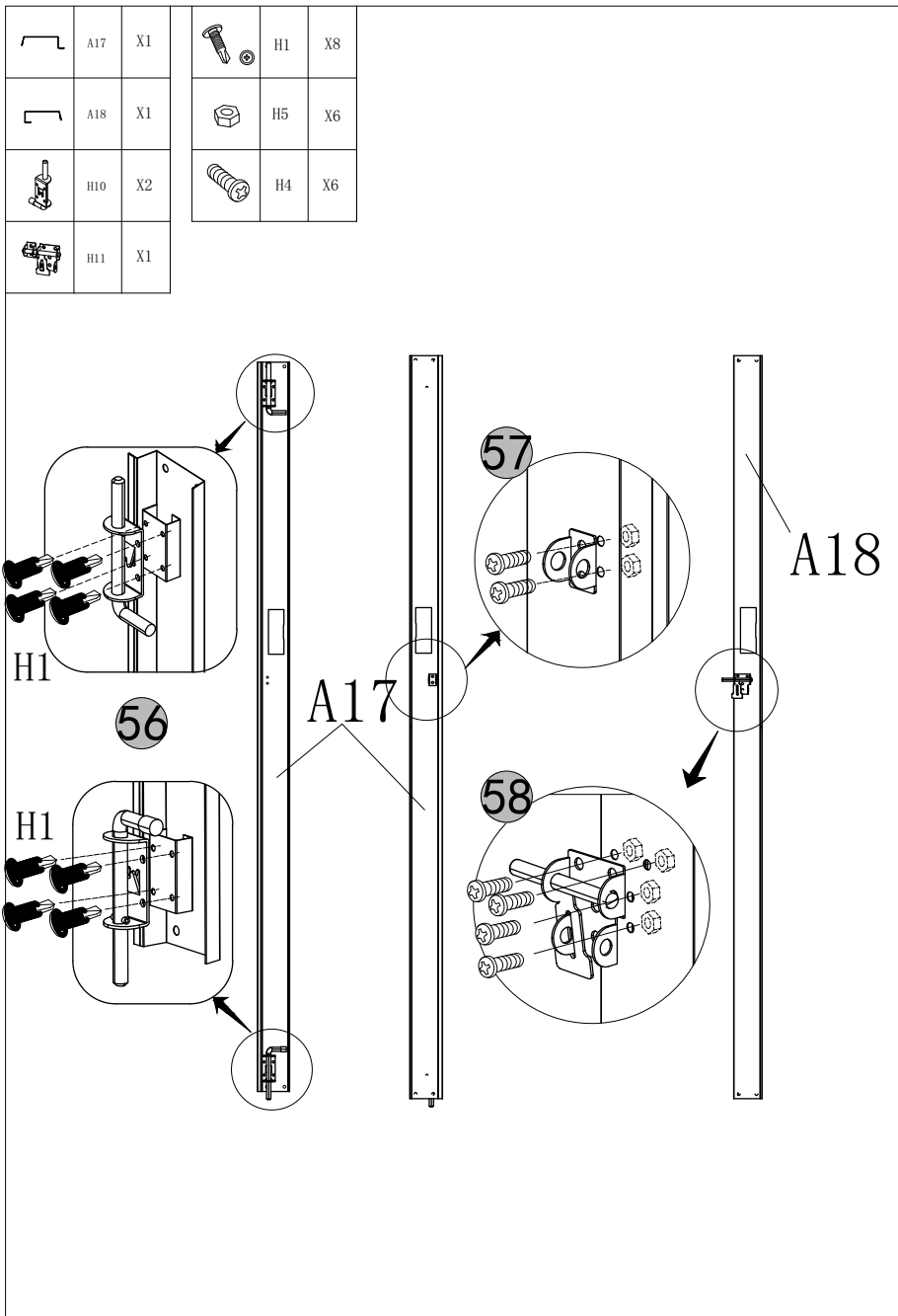


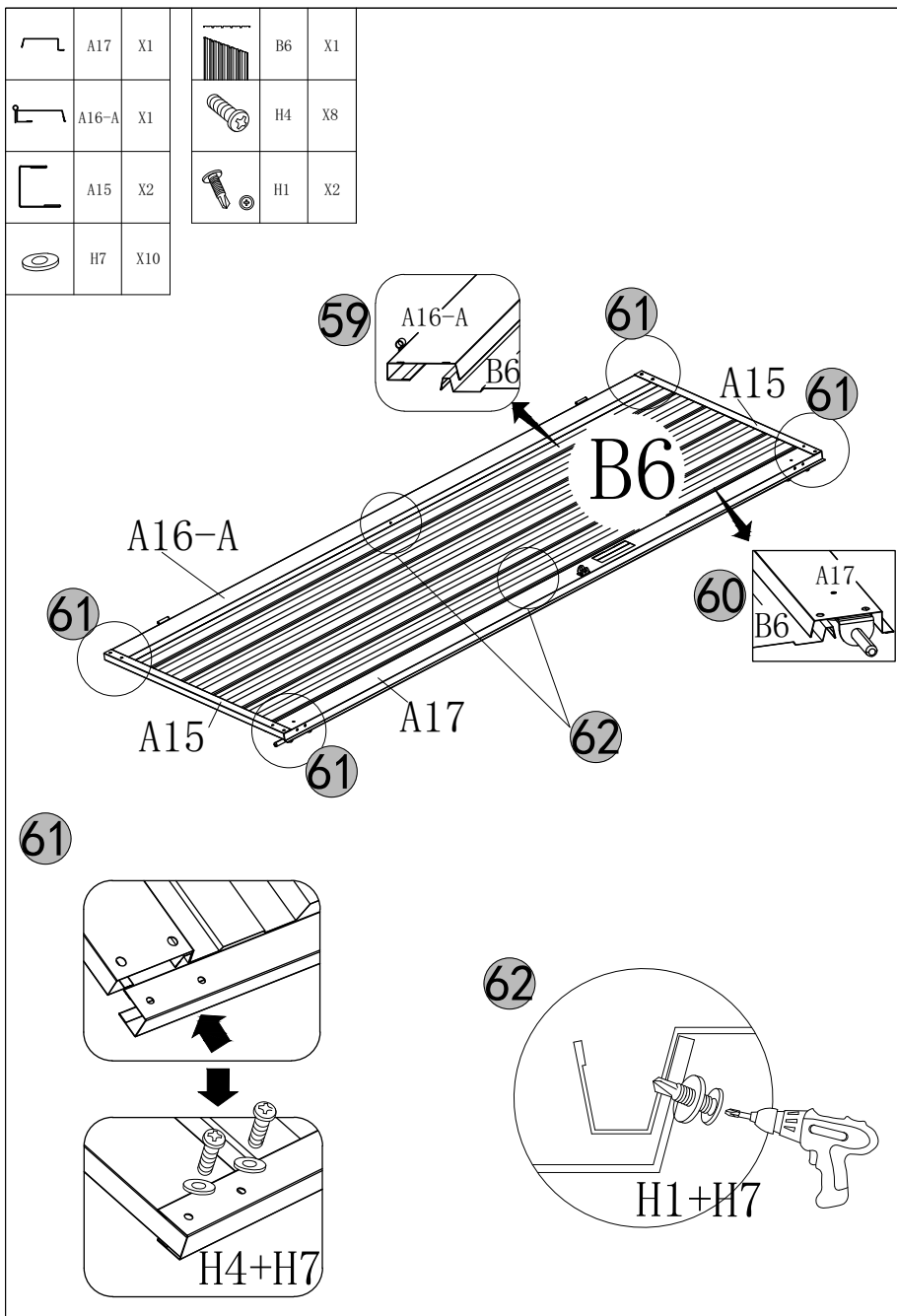
54

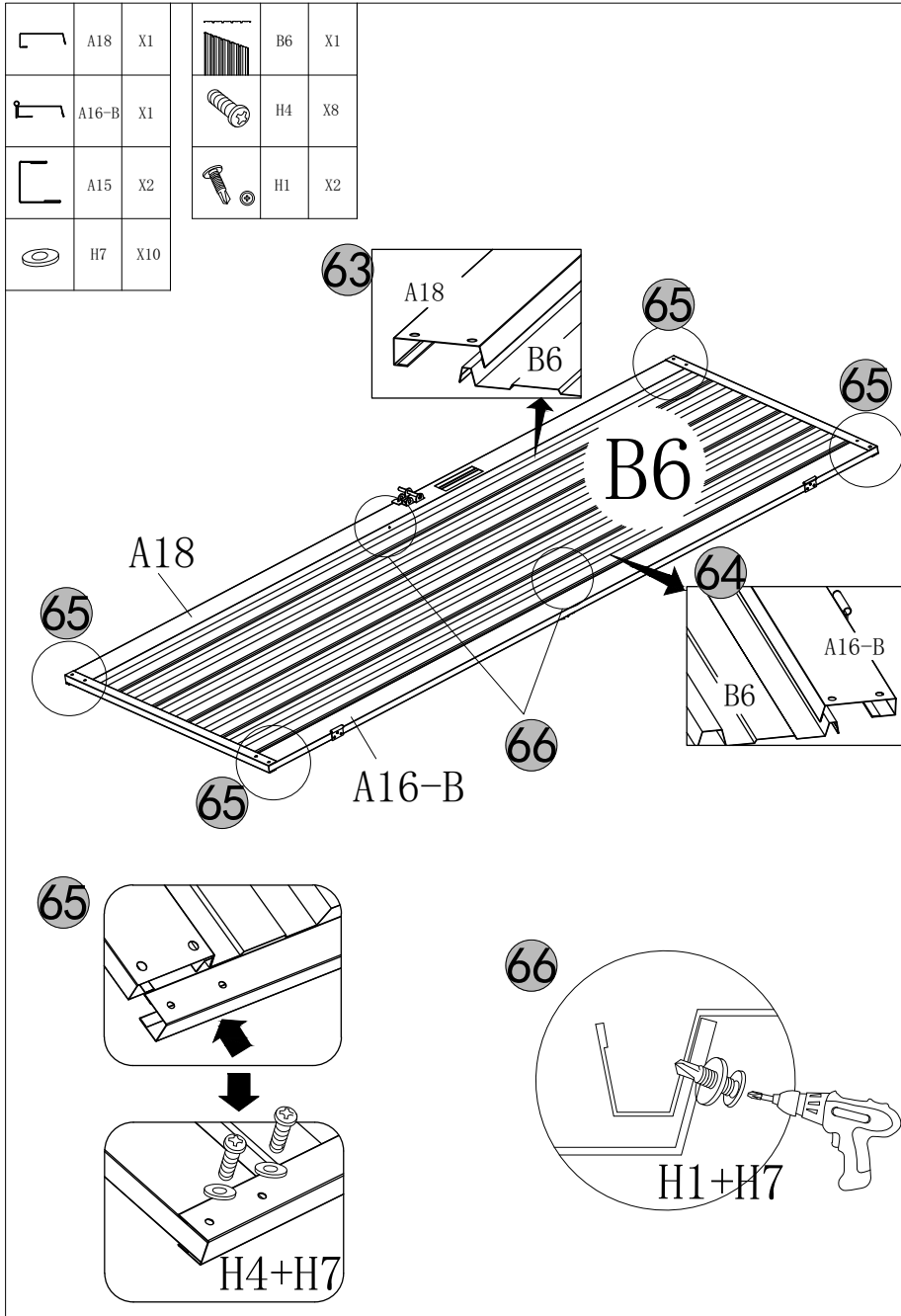


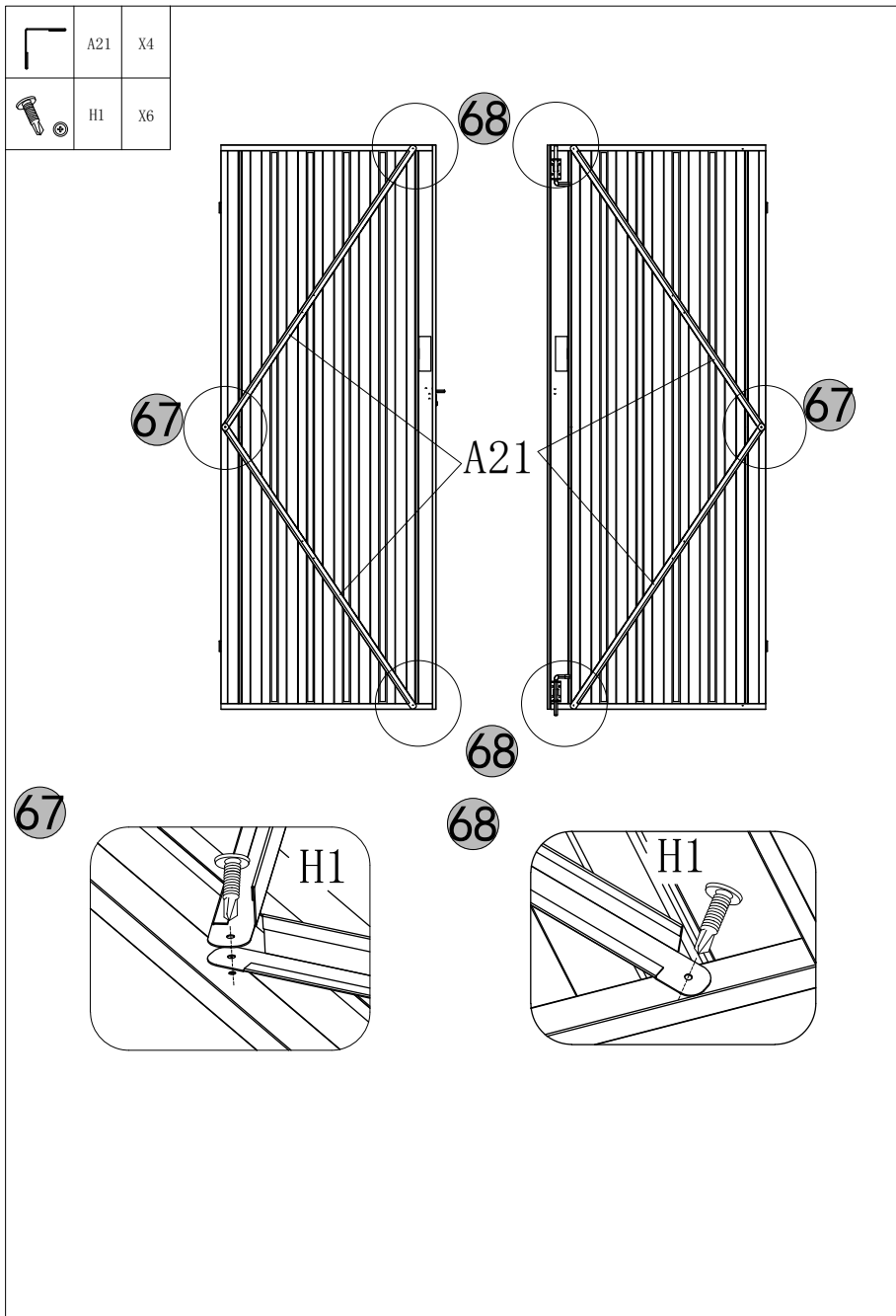
55






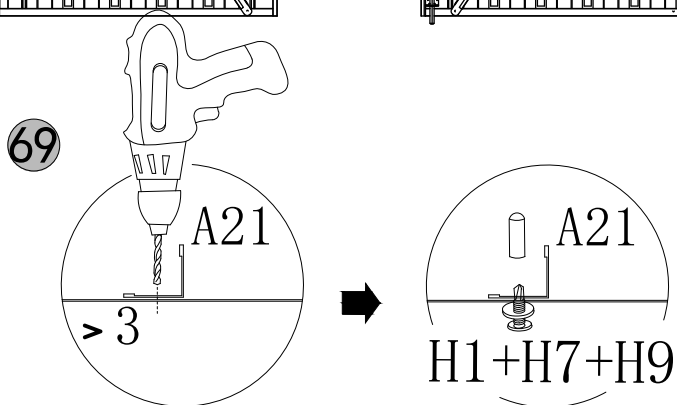
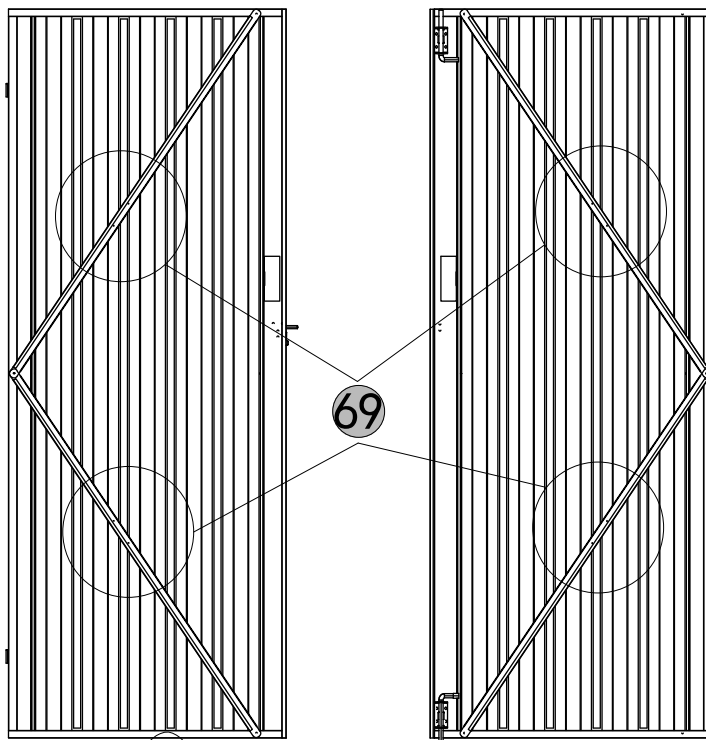




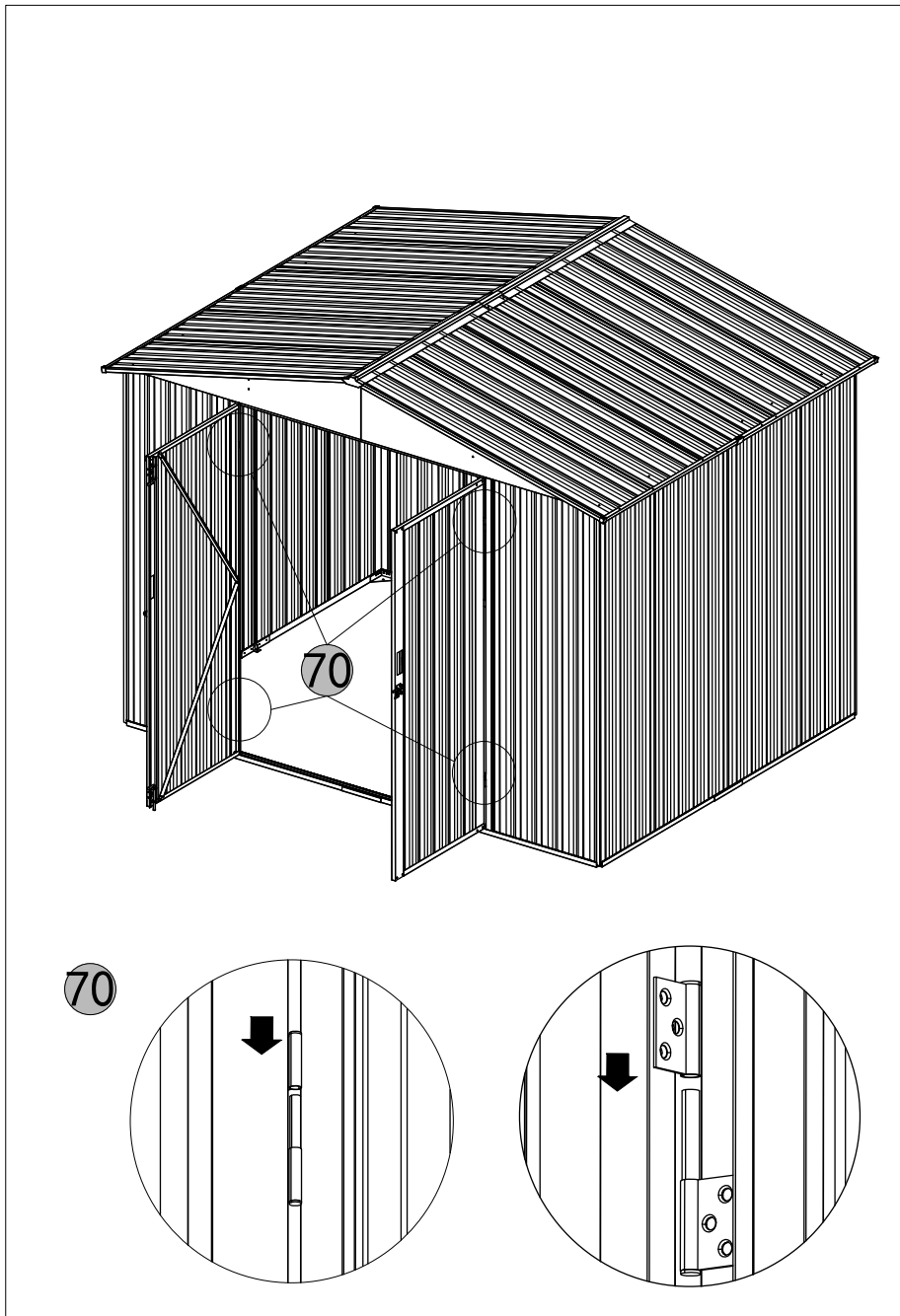




	H1	X4		H7	X4
	H9	X4			



airmec



Importado por: Maquiten, S.A. Poligono Industrial de Güimar Sector 3 Manzana XV Nave 8. 38509 Güimar.
Santa Cruz de Tenerife. Tel: 922539251. E.mail: web@mibricolaje.com. Made in China. Fabricado por: HUR Co. LTD.

