

# FARGO

## T O O L S

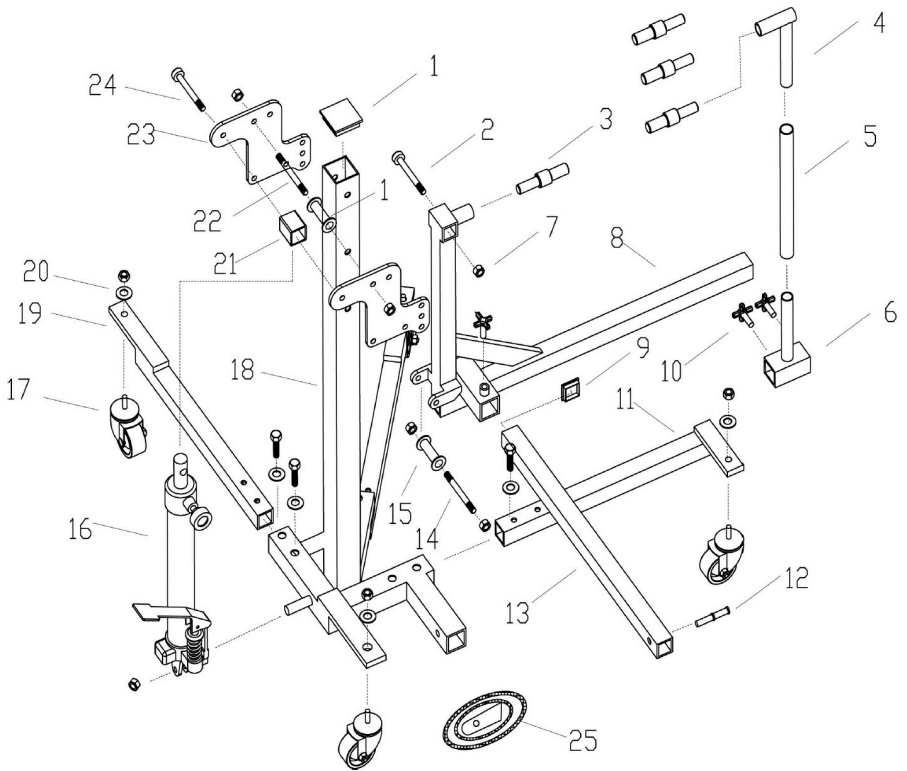
MANUAL DE INSTRUCCIONES



## ELEVADOR DE MOTOS LATERAL 500 KGS

**FT1291**

ESTE MANUAL DE INSTRUCCIONES CONTIENE INFORMACIÓN DE USO Y MONTAJE IMPORTANTES. **POR FAVOR, LEA Y GUARDE PARA FUTURAS CONSULTAS.**



| Nº de pieza | Descripción                    | Qty | Nº de pieza | Descripción           | Qty |
|-------------|--------------------------------|-----|-------------|-----------------------|-----|
| 1           | CUBIERTA DE PLÁSTICO           | 1   | 14          | PIN                   | 1   |
| 2           | PERNO                          | 1   | 15          | POLEA                 | 1   |
| 3           | PASADOR                        | 4   | 16          | BOMBA HIDRÁULICA      | 1   |
| 4           | PALANCA DE AJUSTE HACIA ARRIBA | 1   | 17          | RUEDA                 | 4   |
| 5           | PALANCA DE AJUSTE MEDIA        | 1   | 18          | CUERPO PRINCIPAL      | 1   |
| 6           | PALANCA DE AJUSTE HACIA ABAJO  | 1   | 19          | PALANCA               | 2   |
| 7           | TUERCA                         | 1   | 20          | ARANDELA              | 4   |
| 8           | MARCO DE ELEVACIÓN             | 1   | 21          | TUBO DE REVESTIMIENTO | 1   |
| 9           | CUBIERTA DE PLÁSTICO           | 1   | 22          | PERNO                 | 1   |
| 10          | PERILLA                        | 2   | 23          | PLACA DE ELEVACIÓN    | 2   |
| 11          | PATINA A                       | 1   | 24          | PERNO                 | 1   |
| 12          | PASADOR                        | 1   | 25          | CUERDA                | 1   |
| 13          | PALANCA                        | 1   |             |                       |     |

Importado por: Maquiten, S.A.  
 Polígono Industrial de Güimar Sector 3 Manzana XV Nave 8  
 38509 Güimar  
 Santa Cruz de Tenerife  
 Tel: 922539251  
 E.mail: web@mibricolaje.com

Made in China  
 Fabricado por: LME CO., LTD

