

FARGO

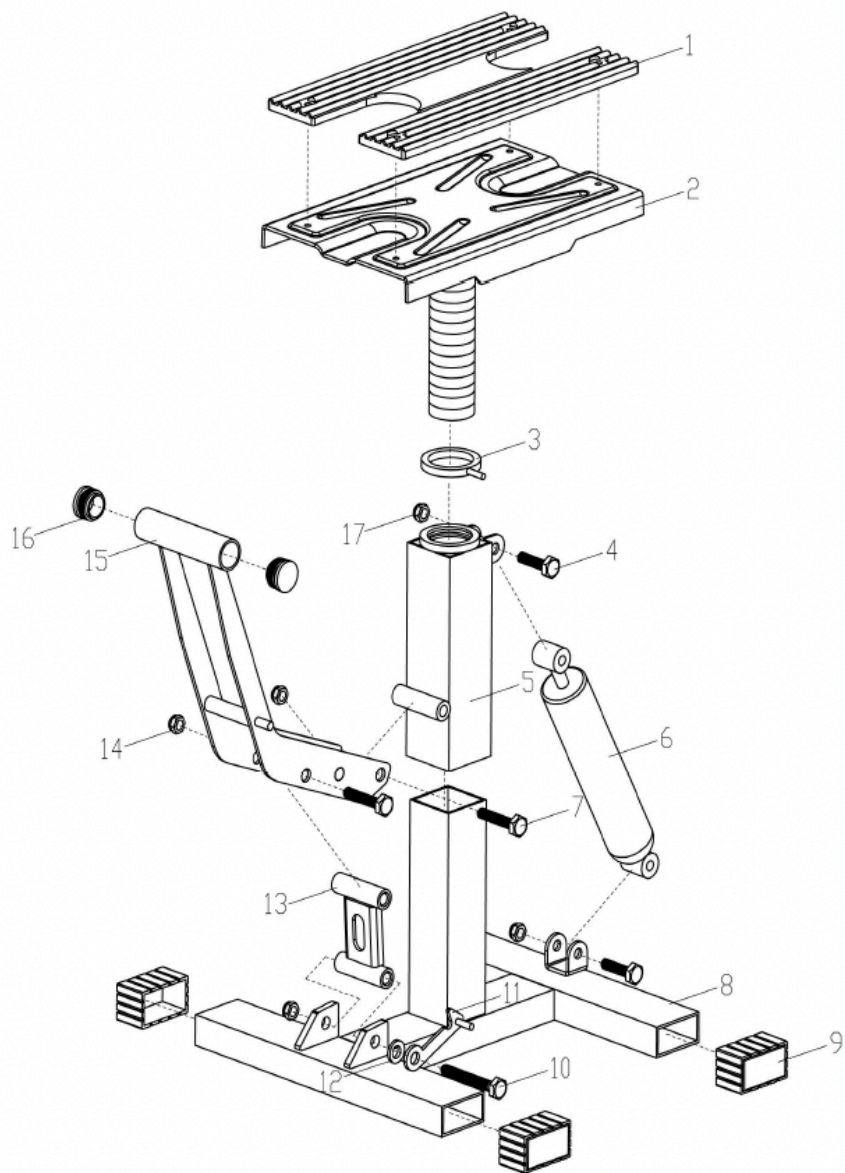
T O O L S

MANUAL DE INSTRUCCIONES



CABALLETE ELEVADOR PARA MOTOS CON AMORTIGUADOR 160 KGS FT1285

ESTE MANUAL DE INSTRUCCIONES CONTIENE INFORMACIÓN DE USO Y MONTAJE IMPORTANTES. **POR FAVOR, LEA Y GUARDE PARA FUTURAS CONSULTAS.**



Nº de pieza	Descripción	Qty
1	Alfombrilla de goma	1
2	Plataforma	1
3	Aro fijo	1
4	Tornillo M8*40	2
5	Poste vertical	1
6	Barra de protección	1
7	Tornillo M10X70	2
8	Base	1
9	Casquillo de goma	4
10	Tornillo M10*85	1
11	Pasador de seguridad	1
12	Arandela plana	1
13	Biela	1
14	Tuerca M10	3
15	Pádel	1
16	Tapa de plástico	2
17	Tuerca M8	2

Importado por: Maquiten, S.A.
Polígono Industrial de Güimar Sector 3 Manzana XV Nave 8
38509 Güimar
Santa Cruz de Tenerife
Tel: 922539251
E.mail: web@mibricolaje.com

Made in China
Fabricado por: LME CO., LTD

