

FARGO

T O O L S

MANUAL DE INSTRUCCIONES

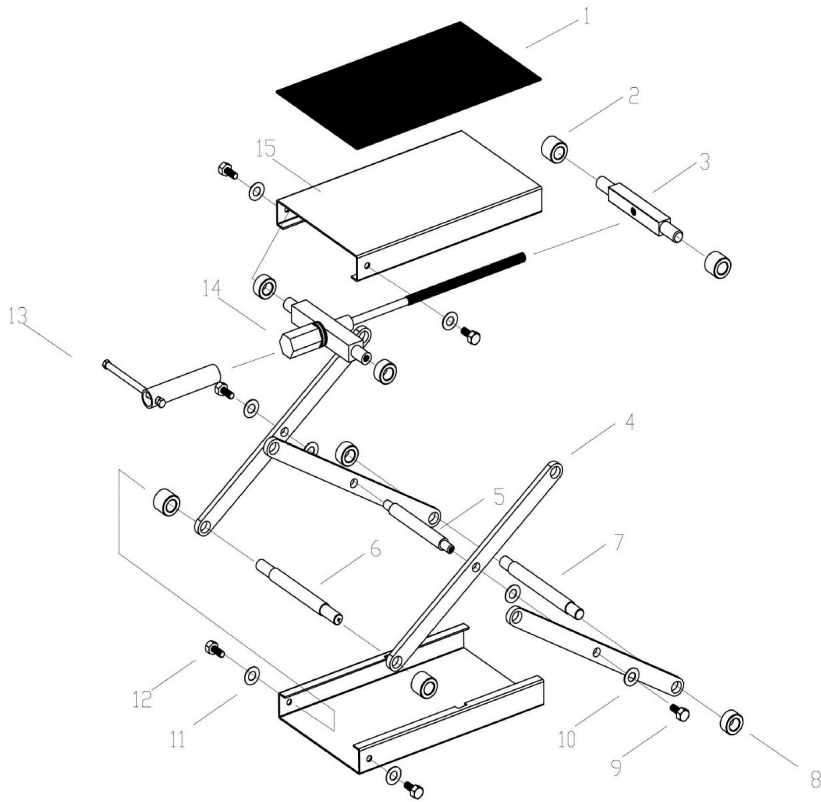


GATO PARA MOTOS

500 KGS

FT1284

ESTE MANUAL DE INSTRUCCIONES CONTIENE INFORMACIÓN DE USO Y MONTAJE IMPORTANTES. **POR FAVOR, LEA Y GUARDE PARA FUTURAS CONSULTAS.**



Nº de pieza	Descripción	Qty	Nº de pieza	Descripción	Qty
1	Almohadilla de goma	1	9	Perno M6	2
2	Rodillo interior del marco	2	10	Arandela M6	4
3	Husillo interior extraíble	1	11	Arandela M10	4
4	Brazo de elevación interior	2	12	Perno M10	4
5	Pasador de conexión	1	13	Manija	1
6	Husillo de fijación interior	1	14	Tornillo de elevación	1
7	Husillo exterior extraíble	1	15	Panel	2
8	Rodillo exterior del marco	2			

Importado por: Maquiten, S.A.
Polígono Industrial de Güimar Sector 3 Manzana XV Nave 8
38509 Güimar
Santa Cruz de Tenerife
Tel: 922539251
E.mail: web@mibricolaje.com

Made in China
Fabricado por: LME CO., LTD

