

FARGO

T O O L S

MANUAL DE INSTRUCCIONES

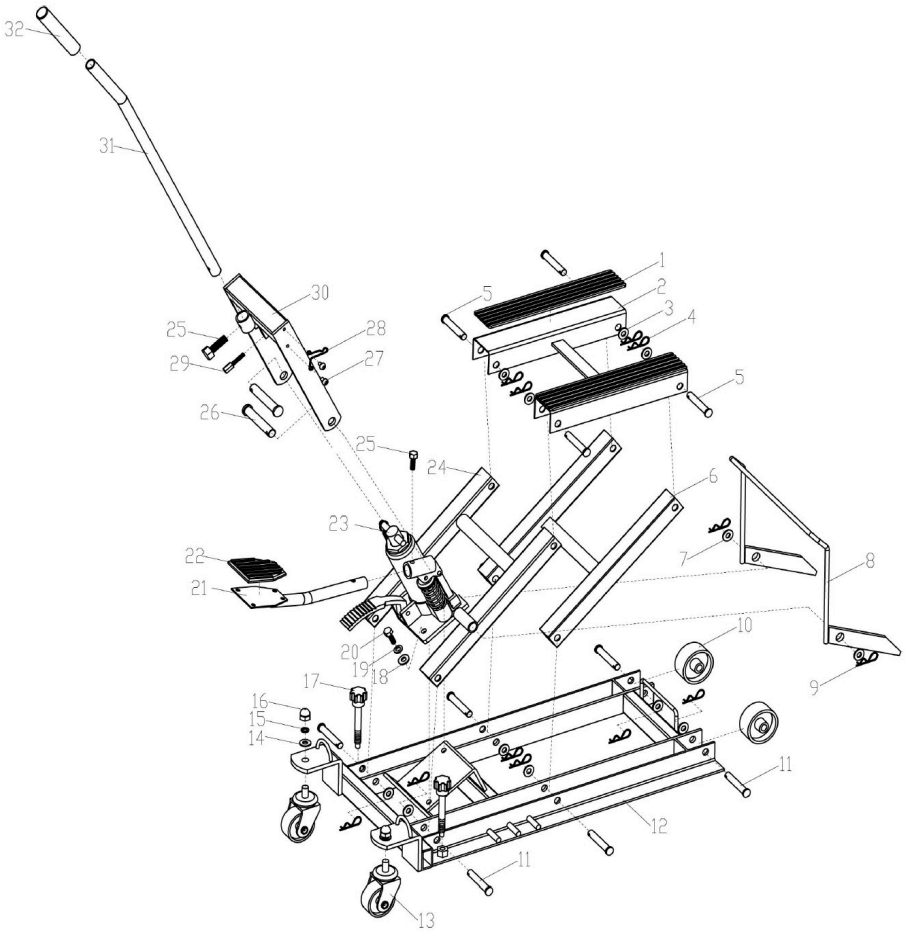


ELEVADOR DE MOTOS

680 KGS

FT1280

ESTE MANUAL DE INSTRUCCIONES CONTIENE INFORMACIÓN DE USO Y MONTAJE IMPORTANTES. **POR FAVOR, LEA Y GUARDE PARA FUTURAS CONSULTAS.**



Nº de pieza	Descripción	Qty	Nº de pieza	Descripción	Qty
1	Alfombrilla de goma	2	17	Perilla	2
2	Plataforma	1	18	Arandela plana M8	2
3	Arandela plana M12	12	19	Arandela elástica M8	2
4	1 pasador R	10	20	Tornillo M8	2
5	Pasador M11,7*70 mm	4	21	Pedal	1
6	Brazo de soporte A	1	22	Alfombrilla de goma	1
7	Arandela plana	2	23	Bomba	1
8	Dispositivo de seguridad	1	24	Brazo de soporte B	1
9	2 pasadores R	2	25	Tornillo M8	2
10	Rueda direccional	2	26	Pasador M14,4x82 mm	2
11	Pasador M11,7x65 mm	6	27	Tornillo M6	2
12	Base	1	28	Anillo de retención	1
13	Rueda universal	2	29	Tornillo M6	1
14	Arandela plana M12	2	30	Biela	1
15	Arandela elástica M12	2	31	Mango	1
16	Tuerca M12	2	32	Casquillo de goma	1

Importado por: Maquiten, S.A.
 Polígono Industrial de Güimar Sector 3 Manzana XV Nave 8
 38509 Güimar
 Santa Cruz de Tenerife
 Tel: 922539251
 E.mail: web@mibricolaje.com

Made in China
 Fabricado por: LME CO., LTD

