

FARGO

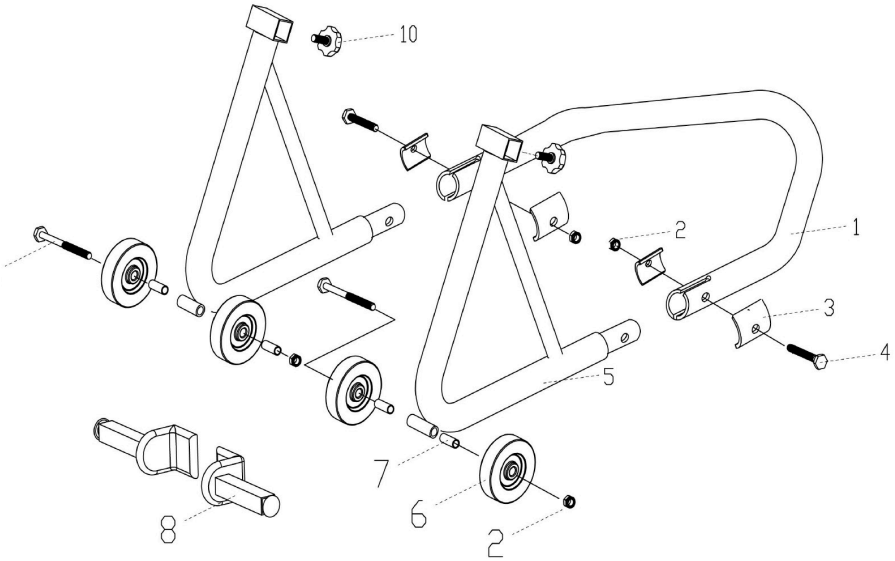
T O O L S

MANUAL DE INSTRUCCIONES



SOPORTE TRASERO ELEVADOR MOTO 340 KGS FT1275

ESTE MANUAL DE INSTRUCCIONES CONTIENE INFORMACIÓN DE USO Y MONTAJE IMPORTANTES. **POR FAVOR, LEA Y GUARDE PARA FUTURAS CONSULTAS.**



Nº de pieza	Descripción	Qty	Nº de pieza	Descripción	Qty
1	MANIJA	1	7	RUEDA	4
2	PERNO	2	8	TUBO PEQUEÑO	4
3	ARANDELA CURVA	4	9	ADAPTADOR L	2
4	TUERCA	4	10	TUERCA	2
5	SOPORTE	2	11	PERILLA	2
6	PERNO	2			

Importado por: Maquiten, S.A.
Polígono Industrial de Güimar Sector 3 Manzana XV Nave 8
38509 Güimar
Santa Cruz de Tenerife
Tel: 922539251
E.mail: web@mibricolaje.com

Made in China
Fabricado por: LME CO., LTD

