

FARGO

T O O L S

MANUAL DE INSTRUCCIONES



HERRAMIENTA PARA ENSANCHAR LOS GUARDABARROS

FT1203

ESTE MANUAL DE INSTRUCCIONES CONTIENE INFORMACIÓN DE USO Y MONTAJE IMPORTANTES. **POR FAVOR, LEA Y GUARDE PARA FUTURAS CONSULTAS.**

1. INSTRUCCIONES DE SEGURIDAD

¡ADVERTENCIA! Asegúrese de que se cumplan las normas de seguridad y salud de las autoridades locales y las normas generales de prácticas de taller al utilizar este equipo.

¡ADVERTENCIA! Use protección para manos y ojos aprobada (las gafas estándar no son adecuadas).

¡ADVERTENCIA! PELIGRO DE ATRAPAMIENTO

- Mantenga las manos y los dedos alejados del resorte y las mordazas de compresión en uso.
- Mantenga el área de trabajo limpia y despejada y asegúrese de que haya una iluminación adecuada.
- Mantenga el equilibrio y la posición de apoyo correctos. Asegúrese de que el piso no esté resbaladizo y use zapatos antideslizantes.
- Quítese la ropa que no le quede bien. Quítese las corbatas, los relojes, los anillos y otras joyas sueltas. Sujete y/o recoja el cabello largo.
- Use ropa protectora adecuada.
- Familiarícese con las aplicaciones, limitaciones y posibles peligros del compresor de resortes.
- NO fuerce el compresor de resortes para lograr un trabajo para el que no fue diseñado.
- NO permita que personas no capacitadas utilicen el compresor de resortes.

SEGURIDAD PREVIA A LA OPERACIÓN

- La estación de compresión de resortes debe estar firmemente atornillada al taller antes de su uso.
- Aplique grasa a las caras delantera y trasera del montante principal para ayudar al funcionamiento suave del compresor.
- NO opere el compresor de resortes si hay piezas dañadas o faltantes, ya que esto puede causar fallas y/o lesiones personales.
- Antes de comenzar la compresión, realice una inspección visual de la máquina para asegurarse de que los pasadores estén bien colocados y que no haya signos de desgaste o fatiga; si los encuentra, no use la unidad y consulte a su distribuidor local para obtener asesoramiento y piezas de repuesto.
- Asegúrese de que los pasadores de ubicación de las mordazas estén correctamente colocados y que los clips de seguridad estén

correctamente colocados.

- Antes de comenzar la compresión del resorte, asegúrese de que las bobinas del resorte estén asentadas de forma segura en las mordazas del compresor y no se puedan deslizar hacia afuera durante la compresión.
- Coloque siempre la cadena de seguridad alrededor del puntal y el resorte (asegúrese de que la cadena no quede atrapada en las bobinas del resorte mientras se comprime).
- Al aplicar compresión al resorte, siempre colóquese a un lado de la unidad.

SEGURIDAD ANTES DE SU USO

¡PELIGRO!

- Deje de comprimir el resorte antes de que las bobinas se toquen. Antes de intentar quitar la tuerca de la tapa superior, siempre use una herramienta o un palillo corto para probar si se ha aliviado la compresión.
- No use las manos o los dedos.
- FargoTools recomienda el uso de herramientas para puntales especialmente diseñadas para quitar la tuerca superior del pistón del amortiguador.
- Una vez comprimido y quitado el puntal, recomendamos liberar la tensión del resorte. No deje el resorte bajo compresión en la máquina sin supervisión y no lo deje en compresión durante períodos prolongados, es decir, durante la noche.
- Antes de realizar cualquier trabajo eléctrico, asegúrese de que la tuerca del puntal esté bien ajustada según la tolerancia del fabricante.
- Libere la compresión lentamente manteniendo las manos y los dedos alejados del conjunto de resortes.
- Asegúrese de que la tensión del resorte esté completamente controlada por el conjunto del puntal antes de quitarlo de las mordazas del compresor.

SEGURIDAD DESPUÉS DE OPERAR

- Cuando no esté en uso, limpie y guarde el compresor de resortes en un lugar seguro, seco y a prueba de niños.
- Mantenga el compresor de resortes en buenas condiciones.
- Reemplace o repare las piezas dañadas. Use solo piezas originales. Las piezas no autorizadas pueden ser peligrosas e invalidarán la garantía.

INSTRUCCIONES DE SEGURIDAD Y ADVERTENCIAS

1. Esta herramienta se utiliza para reparar colisiones de guardabarros o ensancharlos, o para aumentar el espacio libre para el bote auxiliar. NO la utilice para ningún otro propósito para el que no está diseñada.
2. Mantenga a los niños y a las personas no autorizadas alejados del área de trabajo.
3. Quítese la ropa suelta. Quítese las corbatas, los relojes, los anillos y otras joyas sueltas, y sujete el cabello largo.
4. Utilice siempre los cinturones de seguridad aprobados por ANSI cuando opere este gato.
5. Mantenga el equilibrio y la posición de apoyo adecuados, no se estire demasiado y utilice calzado antideslizante.
6. Utilice esta herramienta únicamente sobre una superficie que sea estable, nivelada, lisa y capaz de sostener la carga. Mantenga la superficie limpia, ordenada y libre de materiales ajenos y asegúrese de que haya una iluminación adecuada.
7. Inspeccione la herramienta antes de cada uso. NO la utilice si está doblada, rota, agrietada o dañada de cualquier otra forma.
8. NO utilice esta herramienta cuando esté cansado o bajo la influencia del alcohol, las drogas o cualquier medicamento intoxicante.
9. NO permita que personas no capacitadas operen este producto y NO realice modificaciones en él.
10. NO exponga la herramienta a la lluvia ni a la nieve.
11. Utilice una persona calificada para mantener la herramienta en buenas condiciones. Manténgala limpia para un rendimiento mejor y más seguro.
12. Si la herramienta necesita reparación y/o hay piezas que deben reemplazarse, haga que la reparen técnicos autorizados y utilice únicamente las piezas de repuesto suministradas por el fabricante.

ADVERTENCIA: Las advertencias, precauciones e instrucciones que se analizan en este manual de instrucciones no pueden cubrir todas las posibles condiciones y situaciones que pueden ocurrir. El operador debe comprender que el sentido común y la precaución son factores que no pueden incorporarse a este producto, sino que deben ser suministrados por el operador.

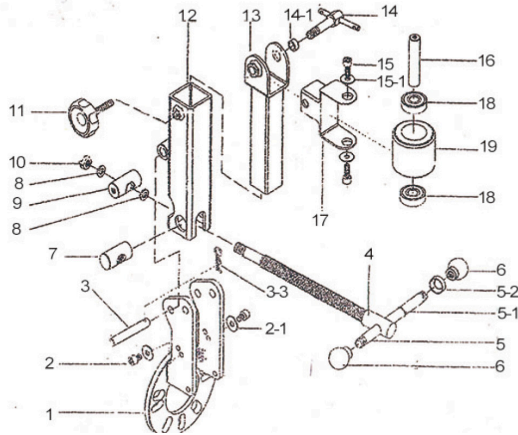
ESPECIFICACIONES

Peso neto: 6,5 kg

Peso bruto: 7,0 kg

Tamaño del embalaje: 42 x 28 x 12 cm

1. Esta herramienta se adapta a la mayoría de los automóviles y camionetas ligeras con 4 y 5 espárragos.
2. Sencilla y fácil de usar.
3. El rodillo funciona en el guardabarros desde el interior del hueco de la rueda.
4. El pasador de enganche adjunto permite un ángulo amplio o estrecho.
5. Brazo de ajuste con rodillo que permite un ángulo de giro de la rueda de 180 grados.



	DESCRIPCIÓN	QTY		DESCRIPCIÓN	QTY
1	Cuerpo	1	9	Unk	1
2	Tornillo	2	10	Tuerca de seguridad	1
2-1	Arandela	2	11	Tornillos de ajuste	1
3	Pin de localización	1	12	Brazo giratorio	1
3-3	Pin	1	13	Soporte de ajuste	1
4	Tornillo propulsor	1	14	Tornillo de bloqueo	1
5	Tornillo largo	1	14-1	Arandela	1
5-1	Anillo O	1	15	Tornillo	1
5-2	Arandela	1	15-1	Arandela	2
6	Tuerca	1	16	Eje de pivote	2
7	Varilla	5	17	Marco de rodamiento	1
8	Arandela	2	18	Cojinete	1
			19	Rodillo	2

Importado por: Maquiten, S.A.
Polígono Industrial de Güimar Sector 3 Manzana XV Nave 8
38509 Güimar
Santa Cruz de Tenerife
Tel: 922539251
E.mail: web@mibricolaje.com
Made in China
Fabricado por: WT Co., Ltd

