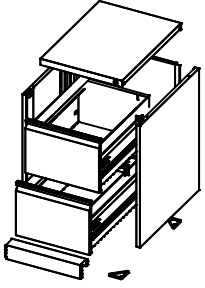
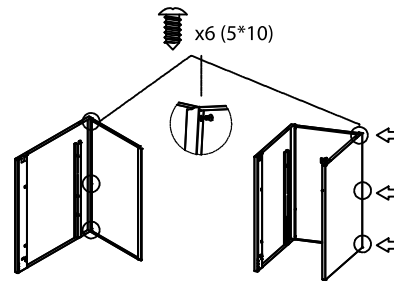
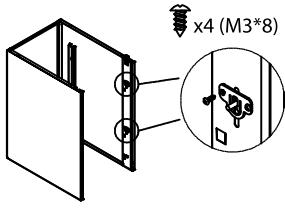
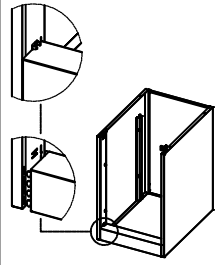
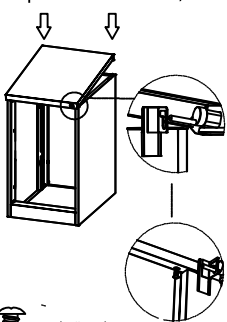
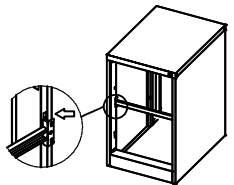
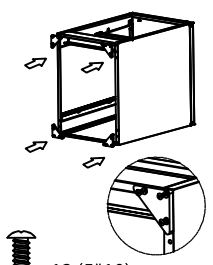
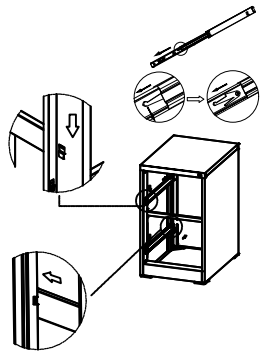
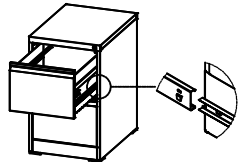
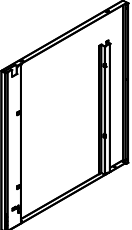
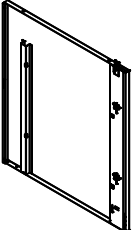
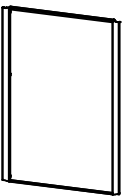
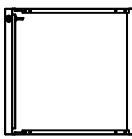
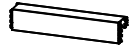




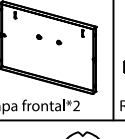



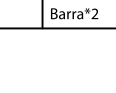
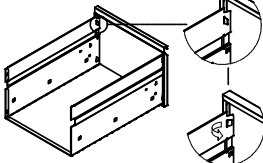
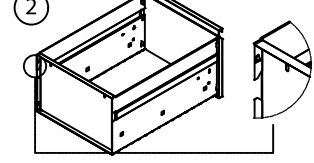
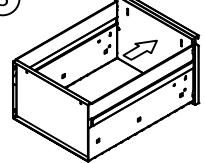
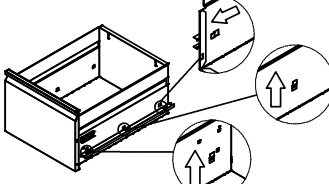
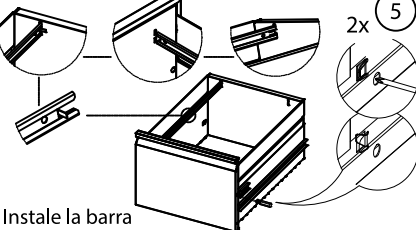


ARCHIVADOR METÁLICO 2 CAJONES

	<p>1. Instale la placa izquierda y derecha, placa posterior con tornillo (M5*10)</p>  <p>x6 (5*10)</p>	<p>2. Instale la hebilla de bloqueo con el tornillo (M3*8)</p>  <p>x4 (M3*8)</p>	<p>3. Instale el marco inferior y fijelo</p> 	
<p>4. Instale la placa superior con el tornillo. (Nota: gire la barra de bloqueo en el orificio)</p>  <p>x4 (5*10)</p>	<p>5. Instale la varilla de soporte*2</p> 	<p>6. Instale la almohadilla de pie de plástico con el tornillo (M5*10)</p>  <p>x12 (5*10)</p>	<p>7. Instale el riel deslizante en la placa izquierda y derecha.</p> 	<p>8. Haga coincidir el puerto de los rieles del cajón con el cuerpo del gabinete</p> 

 <p>Placa lateral izquierda*1</p>	 <p>Placa lateral derecha*1</p>	 <p>Placa trasera*1</p>	 <p>Placa superior*1</p>  <p>Marco inferior*1</p>  <p>Varilla de soporte *1</p>	 <p>Panel de cajón*2</p>  <p>Tapa trasera del cajón*2</p> <p>X22 Tornillos (M5*10)*22</p>	 <p>Cuerpo de cajón plegable*2</p>  <p>Tapa frontal*2</p> <p>X4 Tornillos (M3*8)*4</p>	 <p>Almohadillas*4</p>  <p>Hebilla de bloqueo</p>  <p>Rieles*2</p>  <p>Barra*2</p>
<p>1 Conecte el cuerpo del cajón y el panel del cajón</p> 	<p>2 Conecte la tapa trasera del cajón</p> 	<p>3 Conecte la cubierta frontal</p> 				
<p>4 Instale el riel deslizante interior en el costado de los cajones.</p> 	<p>5 Instale la barra</p> <p>Utilice la herramienta para fijar la cubierta frontal desde un pequeño orificio lateral</p>  <p>2x</p>	<p>6</p> 