

airmec[®]

MANUAL DE INSTRUCCIONES

COCINA DE GAS CRISTAL TEMPLADO 2 FUEGOS

AM131476



Importante:

Gracias por comprar esta cocina de gas. Para garantizar que el producto funcione correctamente, lea las instrucciones antes de usarlo.

LEA ATENTAMENTE EL MANUAL DE INSTRUCCIONES ANTES DE USARLO Y GUÁRDELO PARA FUTURAS REFERENCIAS. Este manual contiene mensajes importantes, incluye operación segura y notas especiales, diagrama de estructura, datos técnicos, instrucciones de instalación, pasos de operación, normas de ajuste, limpieza, mantenimiento, y solución de problemas.

ADVERTENCIA

- Antes de la instalación, asegúrese de que las condiciones de distribución local (naturaleza del gas y presión del gas) y el ajuste del aparato sean compatibles.
- Las condiciones de ajuste de este aparato están indicadas en la etiqueta (o placa de datos).
- Este aparato no está conectado a un dispositivo de evacuación de productos de combustión. Se instalará y conectará de acuerdo con la normativa de instalación vigente. Se prestará especial atención a los requisitos pertinentes en materia de ventilación.

PRECAUCIÓN

1. Este aparato deberá instalarse de acuerdo con la normativa vigente y utilizarse únicamente en exteriores. Lea las instrucciones antes de instalar o utilizar este aparato.
2. No toque la tapa del quemador, el salvamanteles y la placa de superficie, etc., cuando lo use, simplemente apague el fuego para evitar quemaduras.
3. Cierre el suministro de gas, abra ventanas y puertas para mantener la ventilación cuando encuentre fugas de gas u olores extraños, no debe utilizar ningún aparato eléctrico ni operar ningún interruptor eléctrico para evitar accidentes.
4. Si se produce un apagado accidental durante el uso, cierre el suministro de gas para evitar fugas.
5. Para una operación segura, evite las fugas causadas por el envejecimiento; la manguera debe cambiarse cada año.
6. Cierre el suministro de gas después de usarlo.
7. El uso de este aparato provoca la producción de calor y humedad en la habitación en la que está instalado.
8. Asegúrese de que la cocina esté bien ventilada; mantener encendido el dispositivo de ventilación natural o campana extractora mecánica.

POR SU SEGURIDAD

NO almacene ni use gasolina u otros líquidos con vapores inflamables en las proximidades de este o cualquier otro aparato.

PELIGRO DE MONÓXIDO DE CARBONO

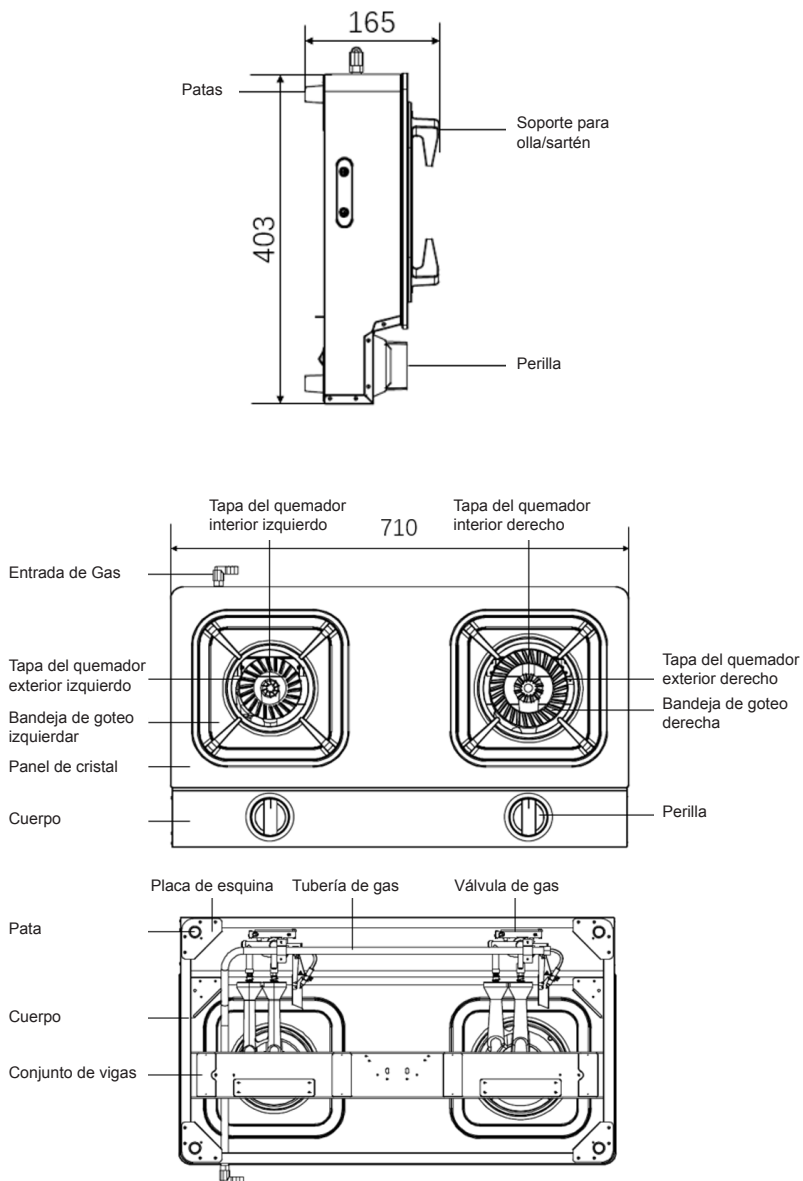
Este aparato puede producir monóxido de carbono que no tiene olor. Usándolo en un espacio cerrado puede ser peligroso para usted. Nunca use este aparato en un espacio cerrado como tienda de campaña, un automóvil o una casa.

ADVERTENCIAS DE SEGURIDAD IMPORTANTES

- No opere este aparato en cualquier área cerrada sin ventilación.
- Todos los aparatos de combustión consumen oxígeno y puede producir (monóxido de carbono), que es un gas incoloro e inodoro que puede enfermarlo.
- NO lo use como calentador de espacio.
- NO deje la cocina desatendida cuando esté caliente o en uso. Solo los adultos pueden operar esta cocina; Mantenga a los niños y las mascotas a salvo. Supervise cuidadosamente toda la actividad alrededor de la cocina para evitar quemaduras u otras lesiones.
- NO lo use en los balcones o patios de los complejos de apartamentos, ni en las embarcaciones para vehículos recreativos.
- El gas propano/butano es extremadamente inflamable, siga estas instrucciones:
- NO almacene ni use gasolina u otros líquidos/aerosoles con materiales inflamables cerca de este aparato.
- Siempre conecte o desconecte el cilindro de propano/butano al aire libre lejos de llamas, fuentes de ignición y solo cuando el aparato esté frío al tacto.
- NO permita que la manguera de gas entre en contacto con superficies que puedan dañarla. Inspeccione la manguera en busca de daños como quemaduras, rozaduras y torceduras antes de cada uso.
- Inspeccione siempre el electrodoméstico, el cilindro de propano/butano y sus conexiones en busca de daños, suciedad o residuos antes de conectar el cilindro de propano/butano. NO lo use si alguno ha sido dañado o modificado.
- Siga las instrucciones de la sección “Prueba de fugas de gas” de este manual. Nunca pruebe si hay fugas de gas con un fósforo encendido o una llama abierta. NO opere la cocina con una fuga de gas.
- Cuando transporte, no use o guarde la cocina, desconecte siempre el gas propano/butano.
- El cilindro de propano/butano debe permanecer en posición vertical para evitar que se encienda el propano/butano líquido.
- NO lo conecte a un suministro de gas remoto, como gas natural o un cilindro recargable de propano/butano.
- En caso de incendio, apague el gas en las perillas de control del quemador y use un extintor de incendios tipo ‘BC’ u otro medio apropiado para extinguir la llama.
- Mantenga las manos, la cara y el cabello alejados de los quemadores. Use fósforos largos o un encendedor de punta larga para encender los quemadores, NO use ropa suelta ni permita que el cabello largo cuelgue libremente mientras enciende o usa la cocina.
- Siempre baje las patas para formar una “V” con la base de la cocina para evitar que la cocina se vuelva inestable mientras está en uso. Úsela sólo sobre una superficie plana.
- NO mueva la cocina mientras está en uso. Evite tocar superficies calientes.
- Deseche correctamente todos los materiales de embalaje.
- Cualquier modificación del aparato puede resultar peligrosa.
- Utilice guantes protectores cuando manipule componentes calientes.
- Las piezas de gas están selladas por los fabricantes y no deben ser alteradas por el usuario. Cuando cambie el contenedor de gas, manténgalo alejado de cualquier

fuelle de ignición. Mantenga la posición de la manguera para asegurarse de que no esté sujeta a torsión. Es vital reemplazar la manguera si está desgastada o dañada.

ESTRUCTURA



DATOS TÉCNICOS

Categoría	I3+(28-30/37)	
Tipo de gas	G30/G31	
Presión de gas (mbar)	28-30/37	
País	BE, BG, CY, CZ, DK, EE, FI, FR, GB, GR, HR, HU, IT, LT, LU, LV, MT, NL, NO, RO, SE, SI, SK, TR	
Aporte térmico nominal (Hs) (Kw)	Quemador izquierdo	3.4
	Quemador medio	0.75
	Quemador derecho	4.3
	Quemador derecho A	5.3
Consumo de gas (g/h)	Quemador izquierdo	247
	Quemador medio	55
	Quemador derecho	313
	Quemador derecho A	386
Diámetro del inyector (mm)	Quemador izquierdo	0.83/0.35
	Quemador medio	0.41
	Quemador derecho	0.91/0.45
	Quemador derecho A	0.98/0.54

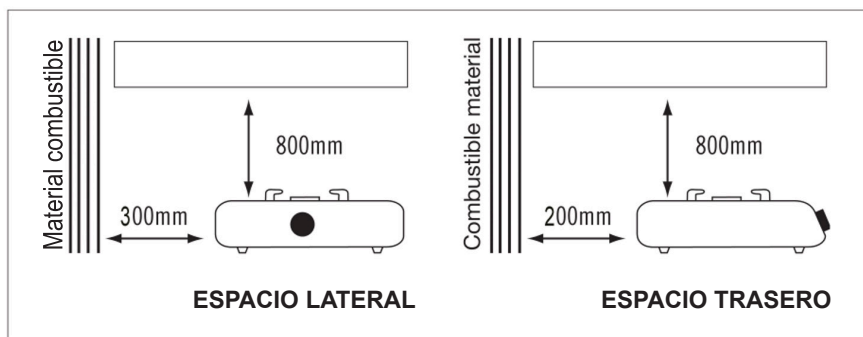
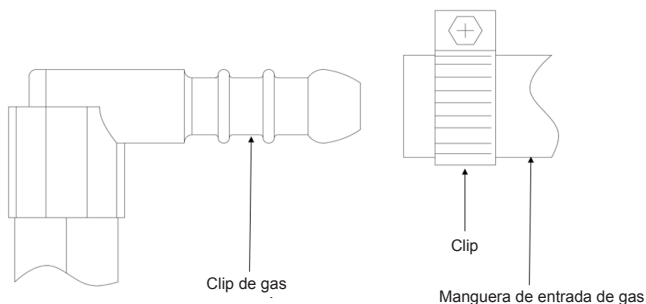
INSTRUCCIONES DE MONTAJE**LEA TODAS LAS ADVERTENCIAS DE SEGURIDAD E INSTRUCCIONES DE MONTAJE ANTES DE OPERAR LA COCINA**

- El aparato debe ser instalado únicamente por un instalador de gas o plomero autorizado.
- Este aparato no debe modificarse.
- Las piezas selladas no deben modificarse.
- No mueva el aparato durante su uso.
- **ADVERTENCIA:** este aparato debe mantenerse alejado de materiales inflamables.
- Los siguientes pasos deben realizarse en lugares bien ventilados, lejos de llamas o materiales inflamables.
- La cocina debe conectarse al cilindro mediante una manguera de goma para GLP de conformidad con las normas del país en el que se utilizará la cocina.
- La manguera no debe tener una longitud superior a 1,5 m y debe sustituirse de acuerdo con la legislación vigente en el país para su uso cuando se acabe su tiempo.
- Utilice siempre un regulador de baja presión para conectar la olla al cilindro. Este regulador **DEBE** tener una calibración fija normalizada a 30 mbar para butano y 37 mbar para propano.
- Se deben utilizar abrazaderas de manguera metálicas adecuadas para gas para asegurar la manguera a la cocina y al regulador en los países donde está permitido fijar la manguera al aparato real.
- Inspeccione el contenido de la caja para asegurarse de que todas las piezas estén incluidas y no estén dañadas.



- Verifique y ajuste la tapa del quemador.
- Retire la tapa a prueba de polvo, coloque la manguera de gas especial en la posición marcada por la línea roja, luego sujete la manguera firmemente con un clip.
- Verifique las fugas, gire la perilla a la posición “APAGADO”, ponga agua con jabón en ambos conectores de la manguera de gas y luego abra la válvula de gas. Si hay burbujas de aire, hay que arreglarlo nuevamente.
- Este aparato debe funcionar de manera que se mantenga un espacio vertical

de al menos 800 mm entre los quemadores y cualquier material combustible.



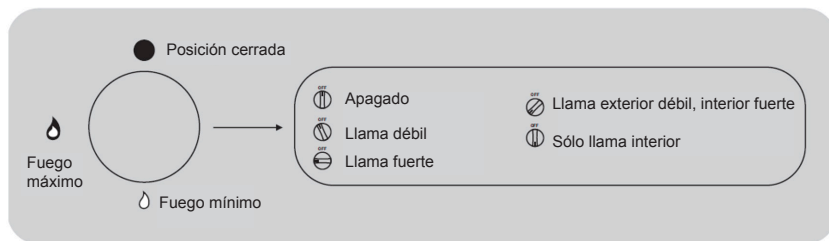
Esta distancia mínima desde el aparato hasta la parte trasera y los lados de toda superficie combustible no debe ser inferior a 200 mm.

PRECAUCIÓN

Este aparato es sólo para cocinar. No se utilizará para otros fines.

PASOS DE OPERACIÓN Y AJUSTE

1. Asegúrese de que todas las perillas estén en la posición "OFF", luego abra la válvula de gas principal.
2. Presione la perilla hacia abajo 3 mm como se muestra en el siguiente dibujo, luego gírela en el sentido contrario a las agujas del reloj hasta que escuche un clic de encendido y encienda el quemador, y una vez que la llama se estabilice, suelte la perilla. (Es posible que no se encienda la primera vez debido a que hay aire en la manguera, deberá repetir este procedimiento)
3. Ajuste la llama se puede ajustar girando las perillas lentamente (como muestra el dibujo a continuación).
4. Apagado: gire las perillas en el sentido de las agujas del reloj hasta la posición "APAGADO" como muestra el dibujo de arriba, la llama se apagará, luego cierre la válvula principal de gas.



DESPUÉS DE SU USO

Cierre el suministro de gas en el contenedor de gas después de su uso.

REEMPLAZO DEL CILINDRO DE GAS

La bombona de gas debe sustituirse al aire libre y, en todo caso, lejos de llamas o de cualquier fuente de ignición.

Comprobar que la cocina y los grifos del cilindro estén perfectamente cerrados.

Desenrosque el regulador de presión del grifo del cilindro.

Antes de fijar el regulador de presión al cilindro, comprobar que la junta esté presente en el regulador y que esté intacta.

Apriete correctamente la tuerca del regulador de presión en la rosca del grifo del cilindro.

GUARDAR LA ESTUFA DE GAS

ADVERTENCIA: No es un juguete para niños.

Coloque el producto en una caja de cartón o en una bolsa con asa cuando no lo utilice y podrá guardarlo en casa.

Guarde el producto en un lugar nivelado y estable fuera del alcance de los niños.

TAMAÑOS DE UTENSILIOS RECOMENDADOS

El tamaño mínimo de los utensilios de cocina no será inferior a 16 cm y el tamaño máximo de los utensilios de cocina no será superior a 30 cm.

COLOCACIÓN CORRECTA DE LOS UTENSILIOS



No coloque nada, por ejemplo, una alfombra ignífuga entre el soporte de la sartén, ya que se pueden producir daños graves al aparato.



No retire el soporte de la sartén ni cubra el quemador con un soporte para wok, ya que esto concentrará y desviará el calor hacia la placa de cocción.



No utilice ollas grandes ni objetos pesados que puedan doblar el soporte de la sartén o desviar la llama hacia la placa de cocción.



Coloque la sartén en el centro sobre el quemador para que quede estable y no sobresalga del aparato.



Utilice únicamente el soporte para wok suministrado o recomendado por el fabricante del aparato.

LA LIMPIEZA Y EL MANTENIMIENTO DEBEN REALIZARSE CADA 6 MESES

Mantenga la cocina limpia regularmente frotándola con un paño húmedo.

Antes de revisar y mantener la cocina, asegúrese de que la válvula principal de gas esté cerrada.

Asegúrese de que el cabezal del quemador esté limpio antes de usar la cocina. Utilice un cepillo de alambre de acero para limpiar el quemador si está muy obstruido. Si el quemador está muy obstruido, no utilice la unidad. Contacte con su fontanero o instalador de gas autorizado para realizar la limpieza y el mantenimiento. No intente retirar las unidades de quemador usted mismo.

Revise las tuberías de gas con regularidad para detectar desgaste o fugas; si hay desgaste o fugas, comuníquese con un plomero autorizado o con un filtro de gas para su reparación.

No toque el quemador, salvamanteles, bandeja, etc.... inmediatamente después de su uso o cuando esté en uso. Esto podría quemarte la mano.

Limpia el salvamanteles y la bandeja después de cada uso. Limpie siempre los derrames, no deje que se sequen en la superficie del salvamanteles, la bandeja o el quemador.

Inspeccione los electrodos cuidadosamente después de haber retirado el receptáculo de la bandeja y, si están sucios, límpielos con un paño seco. No los sumerja en agua fría inmediatamente después de su uso ya que los choques térmicos podrían provocar grietas.

NOTA

Este aparato no está diseñado para ser utilizado por personas (incluidos niños) con capacidades físicas o sensoriales reducidas, o falta de experiencia y conocimiento, a menos que sean supervisados o instruidos acerca del uso del aparato por una persona responsable de su seguridad, los niños deben ser supervisados para asegurarse de que no juegan con el aparato.

ATENCIÓN:**“ELIMINACIÓN DE RESIDUOS DE EQUIPOS ELÉCTRICOS Y ELECTRÓNICOS POR PARTE DE USUARIOS PARTICULARES EN LA UNIÓN EUROPEA”**

Este símbolo en el producto o en su envase indica que no debe eliminarse junto con los desperdicios generales de casa. Es responsabilidad del usuario eliminar los residuos de este tipo, depositándolos en un “punto limpio” para el reciclado de residuos eléctricos y electrónicos. La recogida y el reciclado selectivos de los residuos de aparatos eléctricos en el momento de su eliminación contribuirán a conservar los recursos naturales y a garantizar el reciclado de estos residuos de forma que se proteja el medio ambiente y la salud. Para obtener más información sobre los puntos de recogida de residuos eléctricos y electrónicos para reciclado, póngase en contacto con su ayuntamiento, con el servicio de eliminación de residuos domésticos o con el establecimiento en el que adquirió el producto.

Importado por: A38021770

Made in P.R.C.

Fabricado por C.H.A Co., Ltd

