

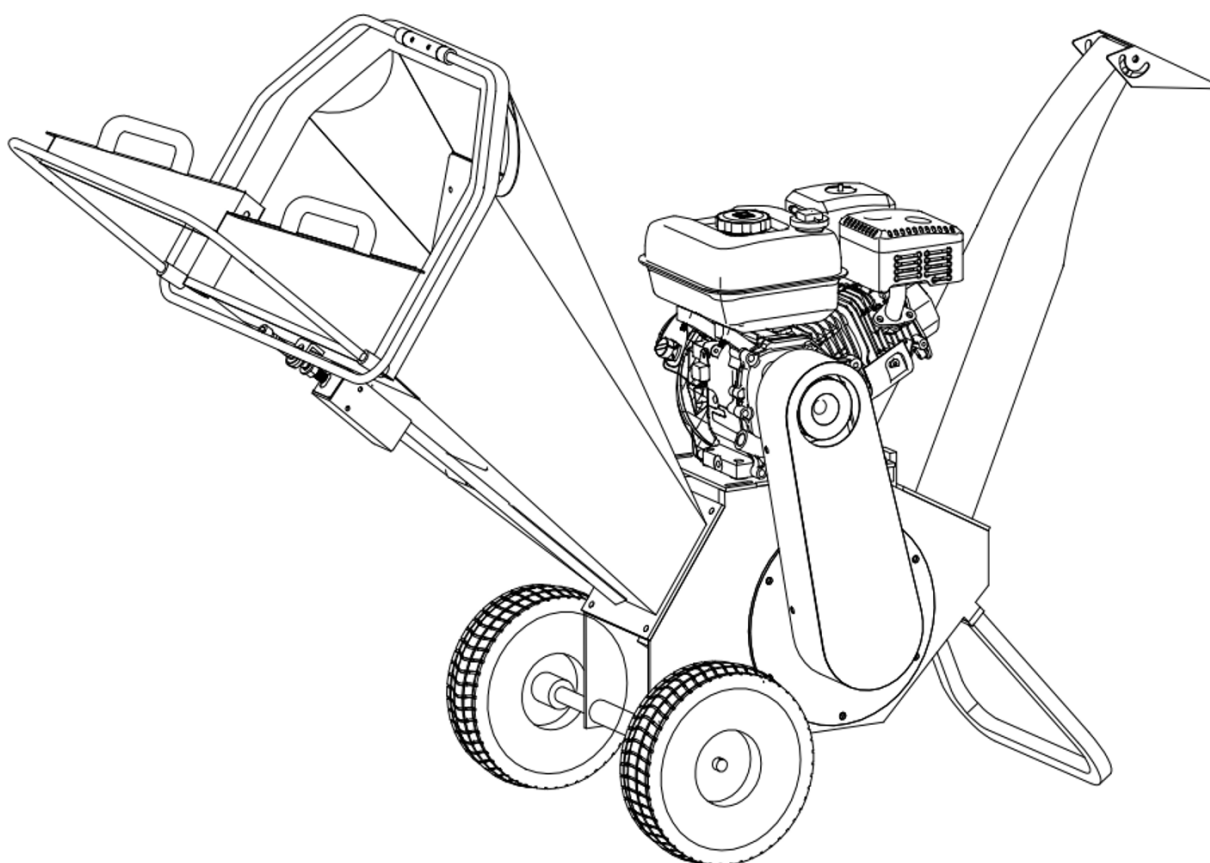


MANUAL DE INSTRUCCIONES

BIOTRITURADOR DE GASOLINA

7HP 212CC

TK275



ATENCIÓN:

Gracias por elegir este Biotriturador de Gasolina.

Para garantizar el correcto funcionamiento y para mantener su vida útil, por favor, lea atentamente este manual antes de usar.

ESPECIFICACIONES

Motor	7 HP
Potencia	Gasolina
Capacidad de la trituradora	3CBM/hora a 5CBM/hora
Diámetro de la madera	Diámetro100mm
Ancho de madera permitido	150mm
Neumático	4.10/3.5-4
Altura total	1080mm
Ancho total	1500mm
Ancho	540mm
Peso	100/85kgs
RPM máx. del rodillo	2400rpm

Puede resultar útil familiarizarse con los controles y funciones de la trituradora de madera. Si tiene alguna pregunta, comuníquese con los distribuidores de su área.

ADVERTENCIA

Esto indica una situación peligrosa que, si no se evita, podría provocar la muerte o lesiones graves.

PRECAUCIÓN

Esto indica una situación peligrosa que, si no se evita, podría provocar lesiones leves o moderadas.

AVISO

Esta información es importante para el uso adecuado de su máquina. El incumplimiento de estas instrucciones podría provocar daños a su máquina o a su propiedad.

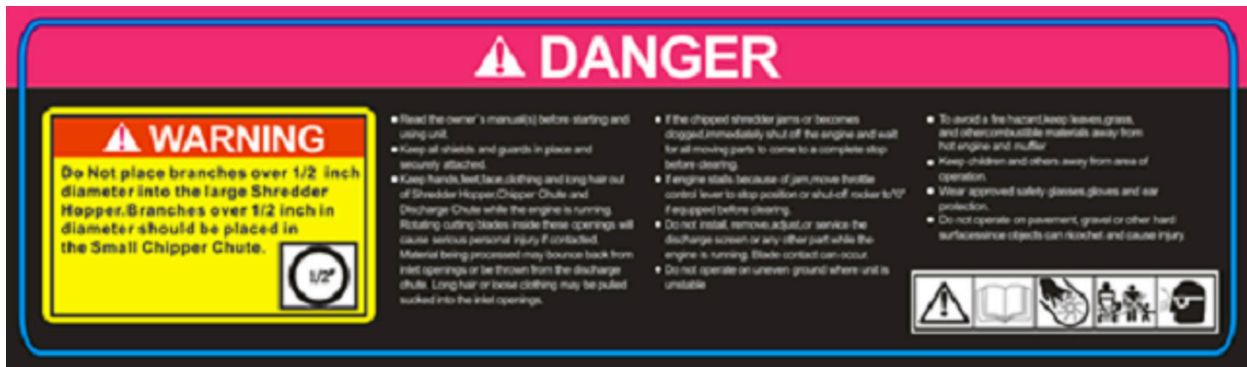
INFORMACIÓN ADICIONAL Y POSIBLES CAMBIOS

Nos reservamos el derecho de discontinuar, cambiar y mejorar sus productos en cualquier momento sin previo aviso ni obligación para el comprador. Las descripciones y especificaciones contenidas en este manual estaban vigentes en el momento de su impresión. El equipo descrito en este manual puede ser opcional. Es posible que algunas ilustraciones no sean aplicables a su máquina.

REGLAS GENERALES DE SEGURIDAD

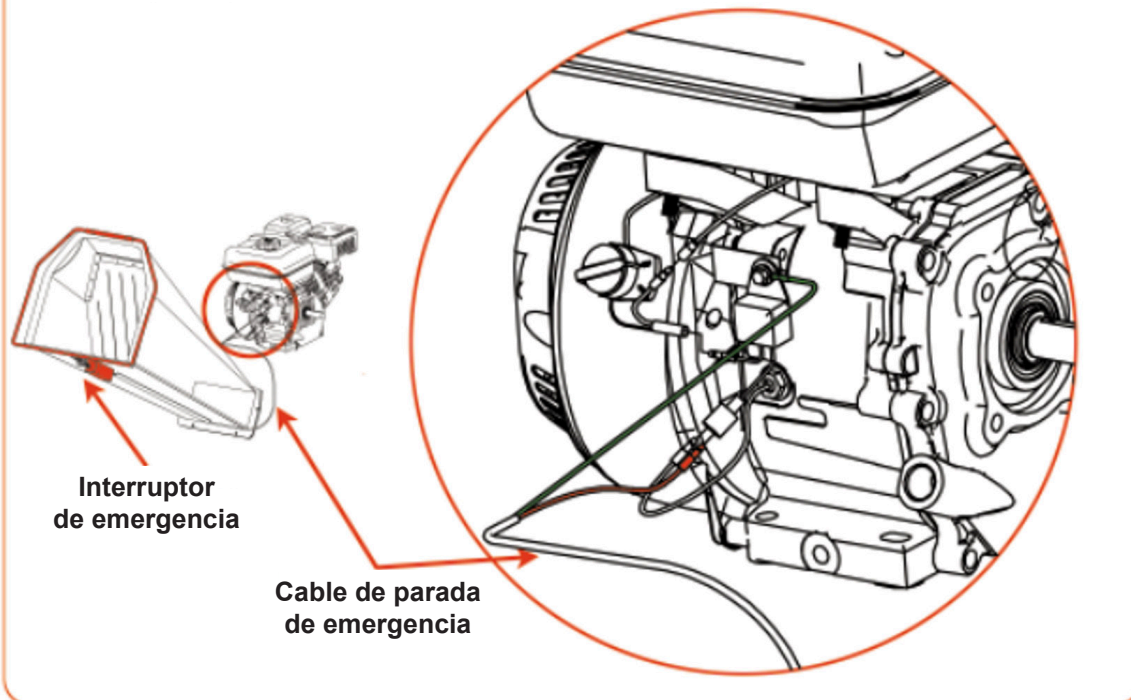
ESTA MÁQUINA PUEDE CAUSAR LESIONES GRAVES SI SE UTILIZA INCORRECTAMENTE - LEA LAS ETIQUETAS DE ADVERTENCIAS Y PRECAUCIONES.

ETIQUETAS DE SEGURIDAD ENCONTRADAS EN SU UNIDAD



ADVERTENCIA: PARADA DE EMERGENCIA

Asegúrese de que el cable de parada de emergencia esté correctamente conectado. De lo contrario, podría provocar la muerte o lesiones graves.



Debe asegurarse de que el interruptor de parada de emergencia esté disponible antes de cada uso o puede provocar lesiones graves e incluso la muerte.

ADVERTENCIA

Lea este manual de instrucciones de funcionamiento y seguridad antes de utilizar la trituradora de madera. Familiarícese con las recomendaciones de operación y servicio para garantizar el mejor rendimiento de su máquina.

PRECAUCIÓN

Esta máquina está diseñada únicamente para picar madera y no debe utilizarse para ningún otro propósito. Sólo debe ser utilizado por operadores capacitados que estén familiarizados con el contenido de este manual. Es potencialmente peligroso instalar o utilizar piezas que no sean las de su distribuidor. La empresa declina toda responsabilidad por las consecuencias de dicho uso, que además anula la garantía de la máquina.

ANTES DE USAR LA TRITURADORA DE MADERA

AVISO

- A. Los operadores deben estar completamente capacitados antes de utilizar esta máquina.
- B. Se lea y comprenda el manual de usuario.
- C. La máquina debe colocarse en un terreno nivelado, y revisar que todas las protecciones están instaladas y en buenas condiciones.
- D. Revisar que las cuchillas están en buenas condiciones y seguras.
- E. Compruebe que todos los sujetadores estén apretados.
- F. Introduzca en la máquina materiales de MADERA sin clavos, etc.

- G. Compruebe que el cable de parada de emergencia está correctamente conectado y el interruptor funciona.
- H. Verificar que hay un extintor de incendios disponible en el sitio.

CUANDO SE UTILIZA LA TRITURADORA DE MADERA

AVISO

- A. Alimente siempre desde un lado.
- B. Es mejor tener un segundo operador capacitado al alcance de la máquina.
- C. Mantener una disciplina estricta en todo momento y dar servicio a la máquina en períodos específicos.
- D. Tome nota de la dirección del conducto de descarga y, si es necesario, observe la dirección del viento para evitar que los escombros sean arrastrados hacia la carretera o donde puedan afectar al público.
- E. NO coloque ninguna parte de su cuerpo en el conducto de alimentación mientras la máquina esté funcionando.
- F. NO opere la máquina bajo la influencia del alcohol o las drogas.
- G. NO opere dentro de un edificio o espacio confinado ni suba al conducto de alimentación.

SEGURIDAD PERSONAL

ADVERTENCIA

Se trata de una máquina de gran potencia, con piezas móviles que funcionan con gran energía. Debe operar la máquina de forma segura. La operación insegura puede crear una serie de peligros para usted, así como para cualquier otra persona en el área cercana.

Tome siempre las siguientes precauciones al utilizar esta máquina:

- A. Tenga en cuenta que el operador o usuario es responsable de los accidentes o peligros que le ocurran a otras personas, a su propiedad y a ellos mismos.
- B. Siempre use gafas protectoras o anteojos de seguridad con protectores laterales mientras usa la trituradora de madera para proteger sus ojos de posibles desechos arrojados.
- C. Evite usar ropa suelta o joyas que puedan engancharse en las piezas móviles.
- D. Recomendamos usar guantes mientras usa la trituradora de madera. Asegúrese de que sus guantes le queden bien y no tengan puños ni cordones sueltos.
- E. Use zapatos con suelas antideslizantes cuando utilice su astilladora de madera. Si dispone de calzado de seguridad, le recomendamos usarlos. No utilice la máquina descalzo o con sandalias abiertas.
- F. Use pantalones largos mientras opera la trituradora de madera.
- G. Mantenga a las personas presentes al menos a 50 pies de distancia de su área de trabajo en todo momento. Pare el motor cuando se acerque otra persona o mascota.

SEGURIDAD PARA NIÑOS Y MASCOTAS

ADVERTENCIA

Pueden ocurrir accidentes trágicos si el operador no está alerta a la presencia de niños y mascotas. Los niños suelen sentirse atraídos por la máquina y la actividad de trituración. Nunca dé por sentado que los niños permanecerán donde usted

Siga siempre estas precauciones:

- A. Mantenga a los niños y las mascotas a al menos 50 pies del área de trabajo y asegúrese de que estén bajo el cuidado atento de un adulto responsable.
- B. Esté alerta y apague la máquina si niños o mascotas ingresan al área de trabajo.

C. Nunca permita que los niños operen la trituradora de madera.

SEGURIDAD CON GASOLINA: MÁQUINAS IMPULSADAS ADVERTENCIA

La gasolina es un líquido altamente inflamable. La gasolina también desprende vapores inflamables que pueden encenderse fácilmente y provocar un incendio o una explosión. Nunca pase por alto los peligros de la gasolina. Siga siempre estas precauciones:

R. Nunca haga funcionar el motor en un área cerrada o sin la ventilación adecuada, ya que el escape del motor contiene monóxido de carbono, que es un gas inodoro, insípido y venenoso mortal.
B. Almacene todo el combustible y el aceite en contenedores específicamente diseñados y aprobados para este fin y manténgalos alejados del calor y las llamas abiertas, y fuera del alcance de los niños.

C. Reemplace las líneas de combustible de goma y los ojales cuando estén desgastados o dañados y después de 5 años de uso.

D. Llene el tanque de gasolina al aire libre con el motor apagado y deje que el motor se enfríe por completo. No manipule gasolina si usted o alguien cercano está fumando, o si está cerca de cualquier cosa que pueda provocar que se encienda o explote. Vuelva a instalar firmemente la tapa del tanque de combustible y la tapa del recipiente de combustible.

E. Si derrama gasolina, no intente arrancar el motor. Aleje la máquina de la zona del derrame y evite crear cualquier fuente de ignición hasta que los vapores del gas se hayan disipado. Limpie el combustible derramado para evitar riesgos de incendio y deseche adecuadamente los residuos.

F. Deje que el motor se enfríe completamente antes de guardarlo en cualquier recinto. Nunca almacene una máquina que tenga gasolina en el tanque o un recipiente de combustible cerca de una llama abierta o una chispa, como un calentador de agua, un calentador, una secadora de ropa o una caldera.

G. Nunca haga ajustes o reparaciones con el motor en marcha. Apague el motor, desconecte el cable de la bujía manteniéndolo alejado de la bujía para evitar un arranque accidental, espere 5 minutos antes de realizar ajustes o reparaciones.

H. Nunca altere la configuración del gobernador del motor. El gobernador controla la velocidad máxima de operación segura y protege el motor. Acelerar demasiado el motor es peligroso y provocará daños al motor y a las demás piezas móviles de la máquina. Si es necesario, consulte a su distribuidor autorizado para realizar ajustes al gobernador del motor.

I. Mantenga sustancias combustibles alejadas del motor cuando esté caliente.

J. Nunca cubra la máquina mientras el silenciador aún esté caliente.

K. No opere el motor sin el filtro de aire o la cubierta de entrada de aire del carburador. La extracción de dichas piezas podría crear un riesgo de incendio. No utilice soluciones inflamables para limpiar el filtro de aire.

L. El silenciador y el motor se calientan mucho y pueden provocar quemaduras graves; No tocar.

SEGURIDAD GENERAL ADVERTENCIA

Es necesario operar esta trituradora de madera de manera segura para prevenir o minimizar el riesgo de muerte o lesiones graves. La operación insegura puede crear una serie de peligros para usted. Tome siempre las siguientes precauciones al operar:

A. Su trituradora de madera es una herramienta poderosa, no un juguete. Extreme la precaución en todo momento. La máquina está diseñada para triturar madera. No lo utilice para ningún otro propósito.

B. Sepa cómo detener la trituradora de madera rápidamente.

C. Nunca opere su unidad sobre una superficie resbaladiza, mojada, embarrada o helada. Tenga

cuidado para evitar resbalones o caídas.

D. Consulte las instrucciones del fabricante para conocer el funcionamiento y la instalación adecuados de los accesorios.

E. Nunca utilice la máquina sin asegurarse de que todas las protecciones y protectores estén en su lugar.

F. Nunca, bajo ninguna circunstancia, retire, doble, corte, ajuste, suelde ni altere de otro modo las piezas estándar de la trituradora de madera. Esto incluye todos los escudos y guardias. Las modificaciones a su máquina podrían causar lesiones personales y daños a la propiedad y anularán su garantía.

G. Si la máquina comienza a hacer un ruido inusual o a vibrar, apague el motor, desconecte el cable de la bujía, manteniéndolo alejado de la bujía para evitar un arranque accidental, espere 5 minutos para que el motor se enfríe y luego inspeccione si hay daños. . La vibración generalmente es una advertencia de problemas. Revise las piezas dañadas y límpielas, repárelas y/o reemplácelas según sea necesario.

H. Nunca altere los dispositivos de seguridad. Compruebe periódicamente su correcto funcionamiento.

I. Antes de realizar cualquier procedimiento de mantenimiento o inspección, apague el motor, desconecte el cable de la bujía manteniéndolo alejado de la bujía para evitar un arranque accidental, espere 5 minutos para que la máquina se enfríe.

J. Nunca permita que personas que no estén familiarizadas con estas instrucciones utilicen la trituradora de madera. Permita que utilicen su máquina únicamente personas responsables que estén familiarizadas con estas reglas de operación segura.

K. Nunca sobrecargue ni intente astillar madera más allá de las recomendaciones del fabricante. Podría provocar lesiones personales o daños a la máquina.

L. Mientras lo consume, no se apresure ni dé las cosas por sentado. Cuando tenga dudas sobre el equipo o su entorno, detenga la máquina y tómese el tiempo para revisar las cosas.

M. Nunca opere la máquina bajo la influencia de alcohol, drogas o medicamentos.

N. Utilice la máquina sólo a la luz del día.

O. Manténgase alerta ante peligros ocultos o tráfico.

P. Mantenga todos los tornillos y tuercas apretados y mantenga el equipo en buen estado.

CONDICIÓN DE USO.

La lista de advertencias y precauciones no puede ser exhaustiva. Si ocurren situaciones que no están cubiertas por este manual, el operador debe aplicar el sentido común y operar esta TRITURADORA DE MADERA de manera segura. Póngase en contacto con los distribuidores para obtener ayuda en su área.

OPERAR LA TRITURADORA DE MADERA

Puede resultar útil familiarizarse mejor con las características de su astilladora de madera antes de comenzar los pasos descritos en este capítulo.

ADVERTENCIA

A. Lea y comprenda todas las instrucciones, precauciones de seguridad y/o advertencias enumeradas en la "PARTE I: Reglas generales de seguridad" antes de operar la ASTILLADORA DE MADERA. Si surge alguna duda o pregunta sobre el método correcto o seguro para realizar algo que se encuentra en este manual, comuníquese con los distribuidores de su área.

B. Cuando opere la trituradora de madera, asegúrese de estar parado en el área de operación segura (ZONA DEL OPERADOR). Debe permanecer en el área de operación segura en todo momento cuando el ariete esté en movimiento (ya sea extendiéndose o retrayéndose). Nunca coloque ninguna parte de su cuerpo en una posición que provoque una condición de funcionamiento insegura.

C. Antes de cargar y operar la trituradora de madera, use siempre equipo de protección, incluidas gafas de seguridad, protección auditiva, guantes ajustados sin cordones ni puños sueltos y zapatos con punta de acero.

D. Conocer los métodos correctos e incorrectos de astillado de maderas. Nunca utilizar un método incorrecto o inseguro.

ARRANQUE

1. Coloque su trituradora de madera en un terreno plano y seco y luego detenga la rueda delantera con el freno, asegúrese de que la máquina no se pueda mover.

2. Asegúrese de que la válvula de cierre de combustible esté en la posición "ON".

3. Mueva la palanca de control del estrangulador a la posición "CHOKE" (solo debería ser necesaria si el motor está frío).

4. Mueva la palanca de control del acelerador a la posición "RÁPIDO".

5. Arranque de retroceso: gire el interruptor de encendido a la posición "Encendido". Sujete la manija del arrancador de retroceso y tire lentamente hasta que sienta resistencia. Deje que el cable se retraiga un poco y luego tire del cable rápidamente para arrancar el motor. Uno o dos tirones generalmente arrancan el motor.

6. Arranque eléctrico: Gire y mantenga presionada la llave en la posición de arranque hasta que el motor arranque y luego deje que la llave regrese a la posición de funcionamiento.

7. Mueva lentamente la palanca de control del estrangulador (si se usa con el motor frío) a la posición "RUN" cuando el motor esté funcionando bien.

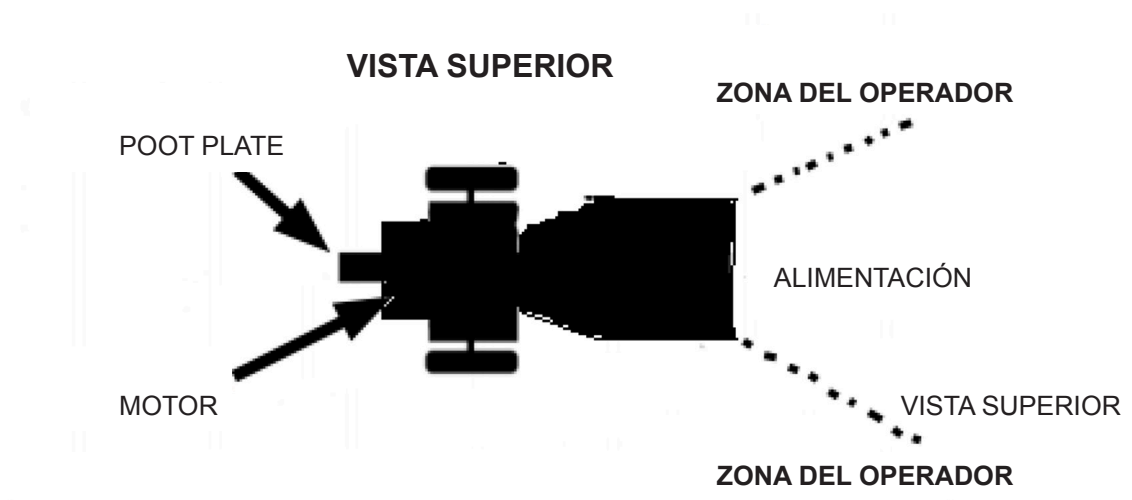
8. Si la trituradora de madera no ha estado funcionando (motor frío), caliente el motor haciéndolo funcionar a media aceleración durante 3 a 4 minutos, luego avance el control del acelerador del motor a la velocidad máxima.

PARADA

1. Mueva la palanca del acelerador a IDLE.

2. Arranque de retroceso: gire el interruptor de encendido a la posición APAGADO.

3. Arranque eléctrico: gire la llave a la posición APAGADO.



ASTILLAS DE MADERA

AVISO

El diámetro de la madera y las ramas no debe superar los 120 mm.

ADVERTENCIA

No coloque las manos en el conducto al cargar. Este es un método muy INSEGURO y podría provocar lesiones en las manos.

No se acerque ni cruce el riel mientras la trituradora de madera esté en funcionamiento. Este es un método muy INSEGURO que podría causar lesiones personales e incluso la muerte.

CUANDO ESTÁ BLOQUEADO

Si el rodillo se detiene mientras corta madera o ramas, se debe detener el motor y sacar la madera que se atascó en el rodillo, luego reiniciar el motor y volver a picar.

MANTENIMIENTO DE LA TRITURADORA DE MADERA

El mantenimiento regular es la forma de garantizar el mejor rendimiento y una larga vida útil de su máquina. Consulte este manual y el manual del usuario del fabricante del motor para conocer los procedimientos de mantenimiento.

ADVERTENCIA

Antes de realizar cualquier procedimiento de mantenimiento o inspección, pare el motor y espere cinco minutos para permitir que todas las piezas se enfríen. Desconecte el cable de la bujía, manteniéndolo alejado de la bujía. Desconecte los terminales de la batería (solo arranque eléctrico).

	Antes de cada uso	Cada 3 Horas	Cada 25 Horas	Cada 100 Horas
Comprobar el nivel de aceite del motor	Δ			
Verificar el estado general del equipo	Δ			
Comprobar correa	Δ			
Comprobar la presión de los neumáticos			Δ	
Limpiar el exterior y la refrigeración del motor			Δ	
Cambiar el aceite del motor	Primera vez 5 horas		Δ	
Reemplazar el filtro de aire			Δ	
Reemplazar la bujía				Δ

SERVICIO DE MOTOR

Consulte el manual de usuario del fabricante del motor para el mantenimiento del motor.

LUBRICACIÓN

AVISO

Todos los rodamientos de su astilladora son unidades selladas y deben tener suficiente lubricante para durar toda la vida útil de su máquina con uso normal.

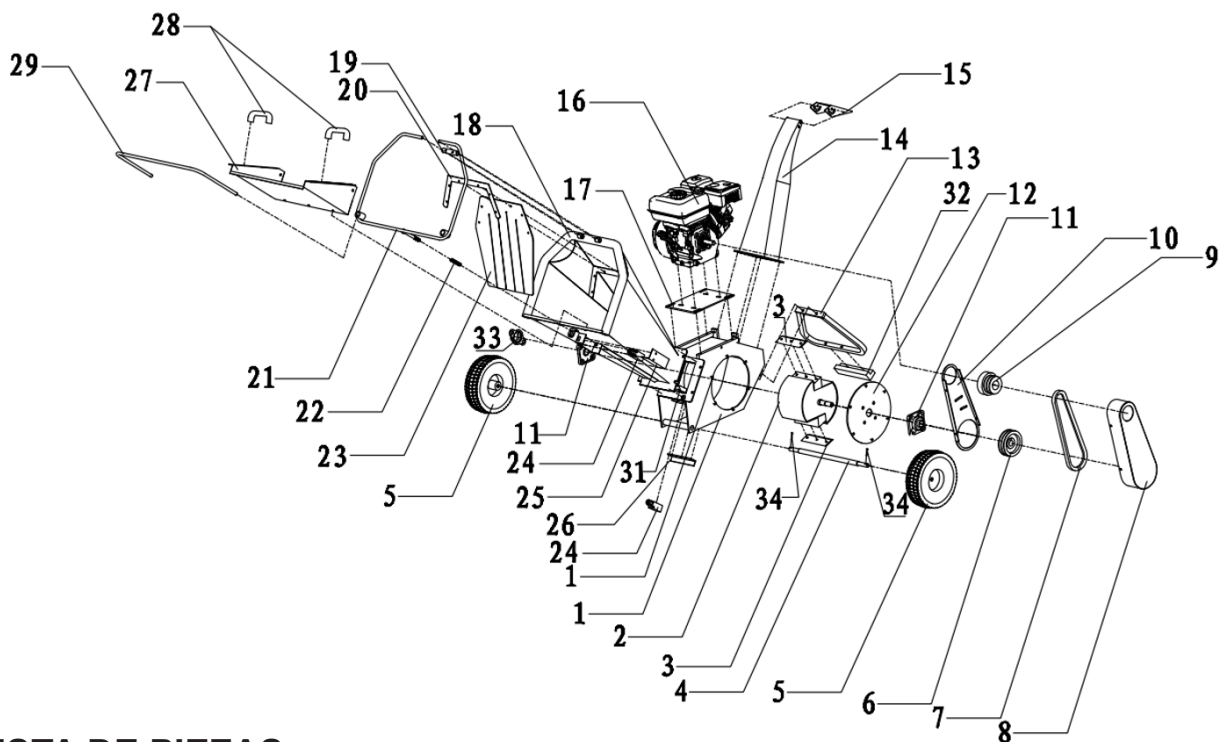
Engrasar la cremallera y el piñón

AVISO

Se debe engrasar toda la cremallera y el piñón antes de cada uso.

SOLUCIÓN DE PROBLEMAS La mayoría de los problemas son fáciles de solucionar. Consulte la tabla de solución de problemas a continuación para conocer problemas comunes y sus soluciones. Si continúa teniendo problemas, comuníquese con los distribuidores de su área.

PROBLEMA	CAUSA
<p><i>El motor no arranca. (Consulte el manual del usuario del motor para conocer los procedimientos específicos del motor).</i></p>	<ul style="list-style-type: none"> ➤ <i>¿Está el interruptor de encendido en la posición "ON"?</i> ➤ <i>¿Está abierta la válvula de cierre de combustible?</i> ➤ <i>¿Está utilizando gas fresco y limpio? Si el gas está viejo, cámbialo. Utilice un estabilizador de combustible si conserva la gasolina por más de 30 días.</i> ➤ <i>¿Está limpia la bujía? Si la bujía está sucia o agrietada, cámbiela. Si está aceitoso, déjelo afuera, coloque un trapo sobre el orificio del tapón y tire del cable de retroceso varias veces para eliminar el aceite del cilindro, luego limpie el tapón y vuelva a insertarlo.</i>
<p><i>El motor carece de potencia o no funciona con suavidad. (Consulte el manual del usuario del motor para conocer los procedimientos específicos del motor).</i></p>	<ul style="list-style-type: none"> ➤ <i>Verifique que la palanca del acelerador esté en la posición "Run".</i> ➤ <i>¿Está limpio el filtro de aire? Si está sucio, cámbielo siguiendo el procedimiento del manual del propietario del fabricante del motor.</i> ➤ <i>¿Está limpia la bujía? Si está sucio o agrietado, cámbielo. Si está aceitoso, déjelo afuera, coloque un trapo sobre el orificio del tapón y tire del cable de retroceso varias veces para eliminar el aceite del cilindro, luego limpie el tapón y vuelva a insertarlo.</i> ➤ <i>¿Está utilizando gasolina sin plomo nueva y limpia? Si es viejo, cámbialo. Utilice un estabilizador de combustible si conserva la gasolina por más de 30 días.</i> ➤ <i>¿Tiene su motor la cantidad adecuada de aceite limpio? Si está sucio, cámbielo siguiendo el procedimiento del manual del propietario del fabricante del motor.</i> ➤ <i>Verifique el nivel de aceite y ajústelo según sea necesario.</i>
<p><i>El motor echa humo. (Consulte el manual del usuario del motor para conocer los procedimientos específicos del motor).</i></p>	<ul style="list-style-type: none"> ➤ <i>Verifique el nivel de aceite y ajústelo según sea necesario.</i> ➤ <i>Revise el filtro de aire y límpielo o reemplácelo si es necesario.</i> ➤ <i>Es posible que esté utilizando el aceite equivocado: demasiado ligero para la temperatura. Consulte el manual del propietario de su motor para obtener información detallada.</i> ➤ <i>Limpie las aletas de refrigeración si están sucias.</i>
<p><i>La máquina no parece tener plena potencia de corte.</i></p>	<ul style="list-style-type: none"> ➤ <i>Los cinturones pueden estar demasiado flojos y resbalando.</i> ➤ <i>Ajuste o reemplace las correas según sea necesario.</i>


LISTA DE PIEZAS

Ref.No.	DESCRIPCIÓN	Ref.No.	DESCRIPCIÓN
1	Base	18	Alimentación
2	Rodillo	19	Fijación de parada de emergencia
3	Cuchilla	20	Fijación de goma
4	Eje de la rueda	21	Interruptor de parada de emergencia
5	Rueda	22	spring
6	Polea	23	Goma
7	Correa	24	Interruptor
8	Carcasa de correa	25	Carcasa de interruptor
9	Embrague	26	Ángulos
10	Cubierta interior de la correa	27	Extensión de alimentación
11	Cojinete	28	Manillar
12	Placa de fijación del rodamiento	29	Extensión del interruptor
13	Pie de apoyo	30	Brida
14	Canal de descarga	31	Hoja inferior
15	Ajuste del conducto	32	Goma para pies
16	Motor	33	Tapa del cojinete
17	Placa de fijación del motor	34	Pasador de rueda

ATENCIÓN

Este aparato no está diseñado para ser utilizado por personas (incluidos niños) con capacidades físicas o sensoriales reducidas, o falta de experiencia y conocimiento, a menos que sean supervisados o instruidos acerca del uso del aparato por una persona responsable de su seguridad, los niños deben ser supervisados para asegurarse de que no juegan con el aparato.

**“ELIMINACIÓN DE RESIDUOS DE EQUIPOS ELÉCTRICOS Y ELECTRÓNICOS POR PARTE DE USUARIOS PARTICULARES EN LA UNIÓN EUROPEA”**

Este símbolo en el producto o en su envase indica que no debe eliminarse junto con los desperdicios generales de casa. Es responsabilidad del usuario eliminar los residuos de este tipo, depositándolos en un “punto limpio” para el reciclado de residuos eléctricos y electrónicos. La recogida y el reciclado selectivos de los residuos de aparatos eléctricos en el momento de su eliminación contribuirán a conservar los recursos naturales y a garantizar el reciclado de estos residuos de forma que se proteja el medio ambiente y la salud. Para obtener más información sobre los puntos de recogida de residuos eléctricos y electrónicos para reciclado, póngase en contacto con su ayuntamiento, con el servicio de eliminación de residuos domésticos o con el establecimiento en el que adquirió el producto.

Importado por: A38021770

Made in P.R.C.

Fabricado por ATR CO., LTD

