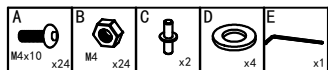
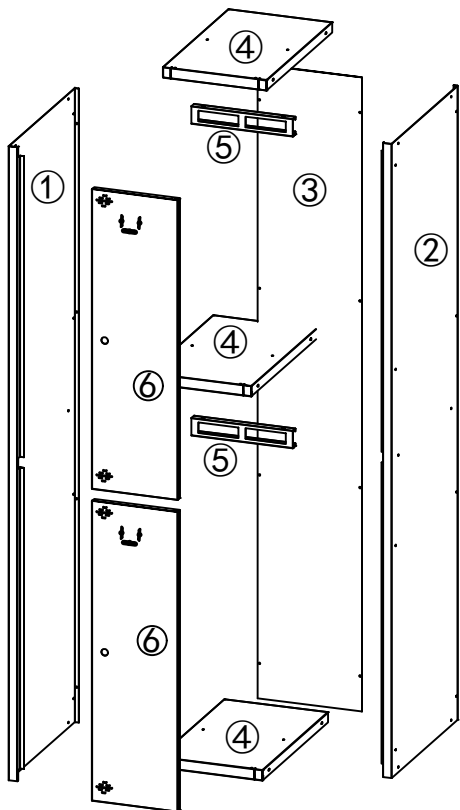
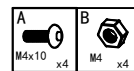
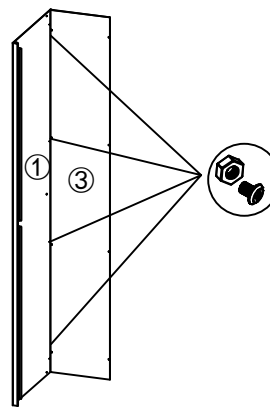


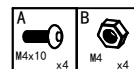
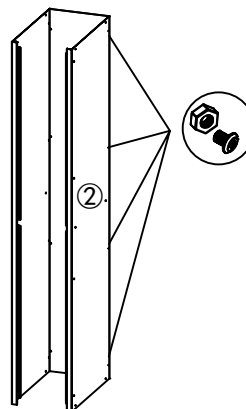
ASSEMBLE INSTRUCTION



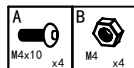
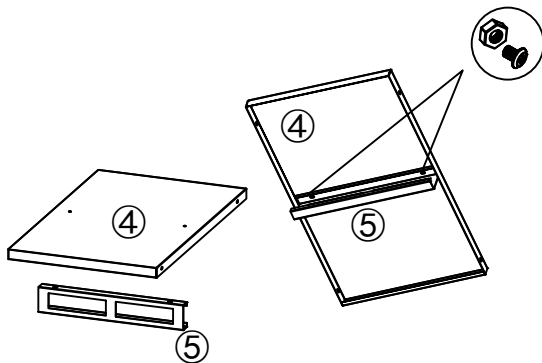
1.



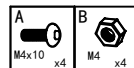
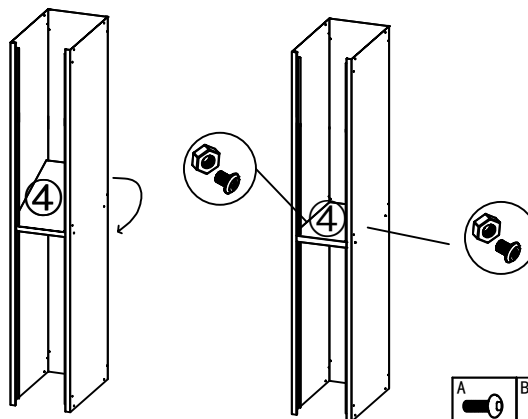
2.



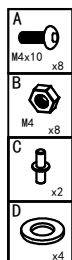
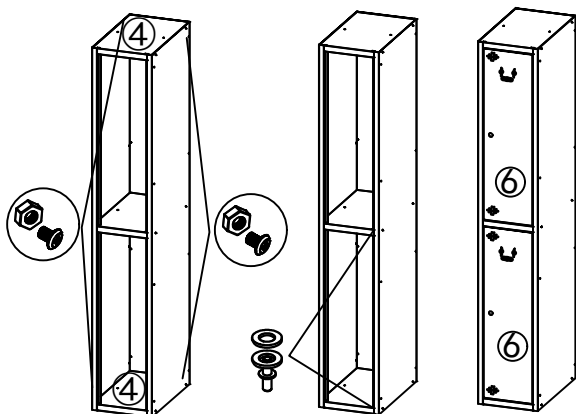
3.



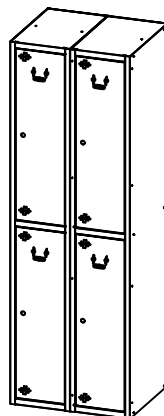
4.



5.



6.



Si desea conectar el gabinete, puede sacar dos tornillos de la placa lateral y conectar ambos lados usando tornillos nuevamente