

# airmec®

## MANUAL DE INSTRUCCIONES

# COCINA DE GAS

AM130907 - AM130908 - AM130909



Importante:

Gracias por comprar esta cocina de gas. Para garantizar que el producto funcione correctamente, lea las instrucciones antes de usarlo.

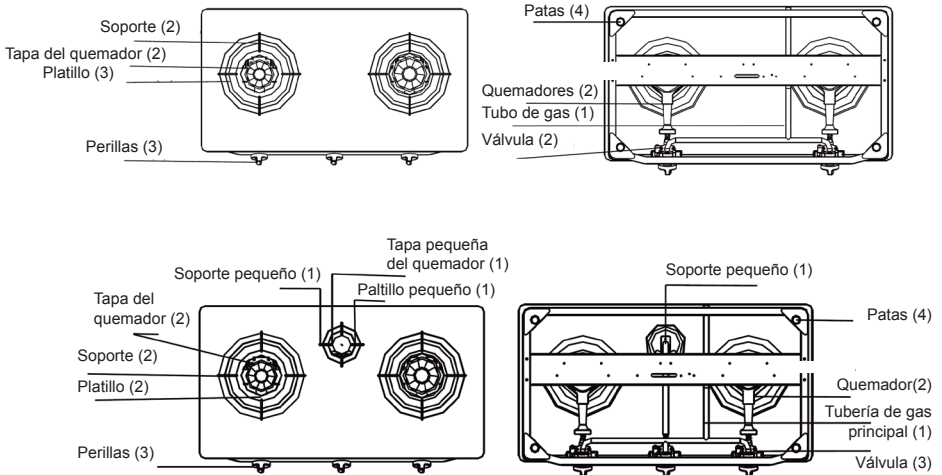
**INSTRUCCIONES**

Lea atentamente el manual de instrucciones antes de usarlo y guárdelo para futuras referencias. Este manual contiene mensajes importantes, incluye operación segura y notas especiales, diagrama de estructura, datos técnicos, instrucciones de instalación, pasos de operación, normas de ajuste, limpieza, mantenimiento, y solución de problemas.

**OPERACIÓN SEGURA Y NOTAS ESPECIALES**

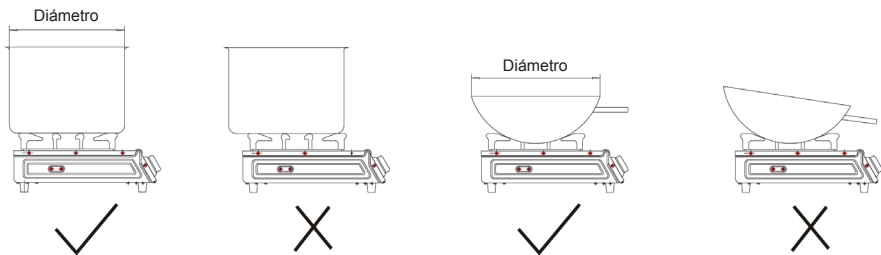
1. Compruebe el tipo de gas y la presión antes de usar, asegurándose de que estén de acuerdo con las marcas en la etiqueta, no lo use si el tipo de gas y la presión es distinta.
2. Mantenga la cocina ventilada cuando la use, debe tener un orificio de entrada de aire y una abertura de escape (ventilador o campana extractora).
3. Está prohibido colocar cosas inflamables y explosivas alrededor de la cocina.
4. No toque la tapa del quemador y la placa de superficie cuando esté en uso.
5. Cierre el gas, abra las ventanas y puertas para mantener la ventilación cuando haya fugas de gas. Si huele a gas, no se debe usar ningún aparato eléctrico ni operar ningún interruptor eléctrico para evitar accidentes.
6. Si se produce un incendio accidental durante el uso, apague la perilla de cocina para evitar fugas.
7. Evite las fugas causadas por el envejecimiento del producto, la manguera debe cambiarse cada año.
8. Apague las perillas de la cocina y la válvula de suministro de gas después de cada uso.

**DIAGRAMA DE ESTRUCTURA**



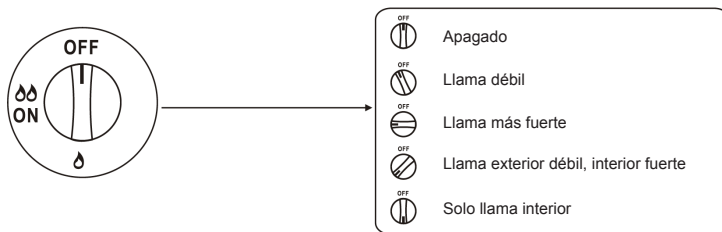
## INSTRUCCIONES DE INSTALACIÓN

1. Después de abrir la caja, fije la cocina en la posición correcta.
3. Verifique y ajuste la tapa del quemador hasta que coincida perfectamente. Como se muestra en el dibujo.
4. Quite la tapa a prueba de polvo, coloque la manguera de gas en la posición, marcada en rojo. Luego sujete la manguera firmemente con un clip.
5. Compruebe las fugas, gire la perilla a la posición "off", ponga agua jabonosa en ambos conectores de gas, luego abra la válvula de gas, si hay burbujas de aire, debe conectarla nuevamente.
6. La distancia entre los productos que se colocarán y la cocina debe ser superior a 15 cm. Debe estar a más de 100 cm de espacio por encima de la cocina.
7. La distancia entre la cocina y el cilindro debe ser de alrededor de 1m, la longitud adecuada de entrada de gas a la manguera es de 1m - 2m. Un lado de la manguera conecta el cilindro, el otro lado conecta la entrada de gas a la cocina, la manguera no puede entrar en contacto con la cocina. No lo doble a la fuerza.
8. Los quemadores izquierdo y derecho de la cocina se pueden usar para calentar utensilios o sartenes convexas (cocinas), el diámetro adecuado del utensilio convexo de fondo es de 32 cm, el diámetro de la sartén debe medir entre 26-30 cm, el peso de los alimentos debe ser inferior a 10 kg; el quemador central debe encajar con el sartén en un diámetro de 9-12 cm, y el peso de los alimentos debe ser inferior a 1 kg.
9. Se recomienda instalar una campana extractora sobre la cocina.



## PASOS DE OPERACIÓN Y AJUSTE

1. Asegúrese de que todas las perillas estén en la posición "apagado", luego abra la válvula principal de gas.
2. Presione la perilla hacia abajo 3 mm como muestra el siguiente dibujo, luego gírela hacia la izquierda hasta que escuche un clic de encendido, encienda el quemador y luego suelte la perilla. (Puede que no se encienda en la primera vez debido a que hay aire en la manguera, debe repetir este procedimiento).
3. Ajuste: la llama se puede ajustar girando las perillas lentamente (como muestra el dibujo 3)
4. Llama apagada: gire las perillas en el sentido de las agujas del reloj a la posición "apagado" como muestra el dibujo 3 y la llama se apagará.



## LIMPIEZA Y MANTENIMIENTO

1. Mantenimiento de la superficie: limpie la superficie con un paño de cocina, luego seque a fondo con un paño seco.
2. Mantenimiento de la tapa del quemador: para mantener una buena condición de quemado, es mejor desmontar y limpiarlo con un cepillo (u otras herramientas) semanalmente, preste atención a la instalación del quemador, como muestra el siguiente dibujo:



**SOLUCIÓN DE PROBLEMAS**

<b>PROBLEMA</b>	<b>CAUSA</b>	<b>SOLUCIÓN</b>
No se puede encender	La válvula de gas principal no está abierta	Abra la válvula principal de gas
	La manguera está doblada	Desdoble la manguera o cambiéla
	Hay aire en la manguera cuando se cambia el cilindro	Repita el encendido varias veces
	El platillo está en la posición incorrecta	Corrija la posición del platillo
Llama roja	La humedad del aire y el humo son demasiado grandes	Fenómeno ordinario
Llama amarilla	Alguna feculencia en el orificio de la tapa del quemador	Limpié la tapa del quemador
	El gas en el cilindro se está saliendo	Cambie el cilindro
Petardeo	La presión es muy baja	Compruebe si hay gas en el cilindro y si la perilla de encendido se ha abierto o dañado
	Algo desborda el orificio de la tapa del quemador o hay feculencia	Limpié la tapa del quemador
	El tiempo de quemado es demasiado largo.	Haga una pause y use nuevamente después de enfriar
Llama corta	La presión del gas es demasiado baja.	Compruebe si hay gas en el cilindro y si la perilla de encendido se ha abierto o dañado.
La llama es demasiado grande	La velocidad de la llama es demasiado rápida	Disminuya la velocidad

**NOTA**

Este aparato no está diseñado para ser utilizado por personas (incluidos niños) con capacidades físicas o sensoriales reducidas, o falta de experiencia y conocimiento, a menos que sean supervisados o instruidos acerca del uso del aparato por una persona responsable de su seguridad, los niños deben ser supervisados para asegurarse de que no juegan con el aparato.

**ATENCIÓN:****“ELIMINACIÓN DE RESIDUOS DE EQUIPOS ELÉCTRICOS Y ELECTRÓNICOS POR PARTE DE USUARIOS PARTICULARES EN LA UNIÓN EUROPEA”**

Este símbolo en el producto o en su envase indica que no debe eliminarse junto con los desperdicios generales de casa. Es responsabilidad del usuario eliminar los residuos de este tipo, depositándolos en un “punto limpio” para el reciclado de residuos eléctricos y electrónicos. La recogida y el reciclado selectivos de los residuos de aparatos eléctricos en el momento de su eliminación contribuirán a conservar los recursos naturales y a garantizar el reciclado de estos residuos de forma que se proteja el medio ambiente y la salud. Para obtener más información sobre los puntos de recogida de residuos eléctricos y electrónicos para reciclado, póngase en contacto con su ayuntamiento, con el servicio de eliminación de residuos domésticos o con el establecimiento en el que adquirió el producto.

Importado por: A38021770

Made in P.R.C.

Fabricado por C.H.A Co., Ltd

